

# DELABIE



SANITAIRES  
INOX

2024/2025

# DELABIE

PRIX PUBLICS INDICATIFS HT  
DU 01/01/2024 AU 31/12/2024

Des variations de prix sont susceptibles  
d'être appliquées sur ce tarif

## CONTACTS

### SIÈGE SOCIAL ET SITE DE PRODUCTION

18, rue du Maréchal Foch  
80130 Friville  
FRANCE

[delabie.fr](http://delabie.fr)

Veillez consulter le service Commande  
pour obtenir les coordonnées de votre  
commercial (35 commerciaux à votre  
service sur la France).

### SERVICE COMMANDE

#### FRANCE NORD

Tél. 03 22 60 22 75  
Fax 03 22 24 02 70  
[commandes-nord@delabie.fr](mailto:commandes-nord@delabie.fr)

#### FRANCE SUD

Tél. 03 22 60 22 76  
Fax 03 22 30 31 07  
[commandes-sud@delabie.fr](mailto:commandes-sud@delabie.fr)

### OFFRES DE PRIX CHANTIERS

Tél. 03 22 60 22 71  
[offre-prix@delabie.fr](mailto:offre-prix@delabie.fr)

### CONSEIL COMMERCIAL AIDE À LA PRESCRIPTION

Tél. 03 65 17 00 25  
[conseil-commercial@delabie.fr](mailto:conseil-commercial@delabie.fr)

### SAV

Tél. 03 22 60 22 74  
Fax 03 22 30 31 07  
[sav@delabie.fr](mailto:sav@delabie.fr)

### EXPORT

Tél. +33 (0)3 22 60 22 72  
[export@delabie.fr](mailto:export@delabie.fr)

 Certification  
ISO 9001 : 2015  
du système de management  
de la qualité

### ACS

Attestation de Conformité Sanitaire.  
Tous nos produits sont conformes  
à la directive CPDW, à l'arrêté  
du 29/05/1997 modifié, et à la circulaire  
du Ministère de la Santé DGS/SD7A2002  
N° 571 du 25/11/2002.

NEW

# DELABIE s'engage !

**30**  
ANS  
GARANTIE

## LES PRODUITS DELABIE SONT GARANTIS 30 ANS !

La qualité de nos fabrications est telle que nos produits fonctionnent  
de nombreuses années sans intervention.

DELABIE est l'un des rares fabricants du marché à offrir une **garantie de 30 ans\***.

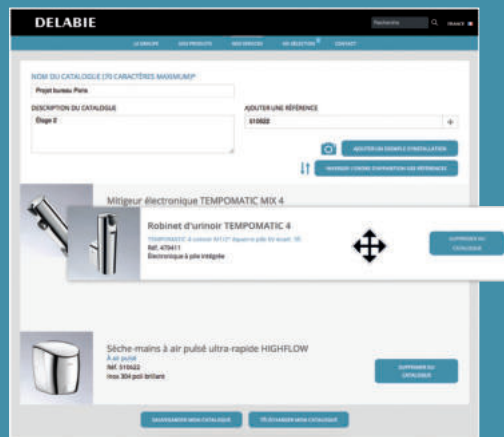
**50**  
ANS  
RÉPARABILITÉ

## LES PRODUITS DELABIE SONT RÉPARABLES PENDANT 50 ANS !

Nous tenons à disposition pendant **50 ans\*** les pièces détachées permettant  
la **réparation de nos produits**.

DELABIE vous permet ainsi de réduire vos coûts, de prolonger la durée de vie  
de vos produits et de limiter votre impact environnemental.

\* voir CGV au 1<sup>er</sup> janvier 2024



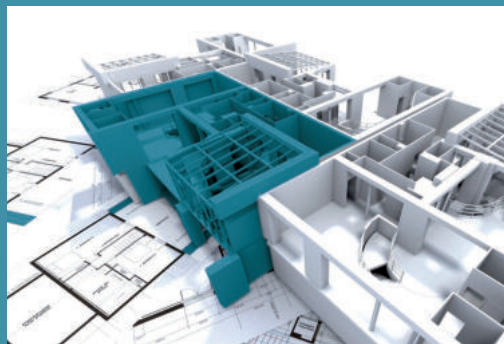
## DELABIE.FR

### DES FONCTIONNALITÉS À VOTRE SERVICE

Créez votre propre catalogue à partir de **vos** sélection  
produits.

Vous pouvez le **personnaliser** en lui donnant un nom,  
un descriptif, en choisissant l'ordre d'apparition des  
produits et en ajoutant des photos de mises en situation.

Ce catalogue est ensuite disponible en formats **Word**,  
**PDF** et **Excel**.



## BIM : LES INCONTOURNABLES DELABIE DISPONIBLES

Afin de répondre aux exigences de la technologie BIM,  
les références incontournables de DELABIE  
ont été modélisées.

Les **fichiers BIM** sont téléchargeables à partir de la fiche  
produit ou du datashare.

Retrouvez la liste des références disponibles en format  
BIM dans la rubrique **Nos services - Fichiers BIM**.



## TRENDS LE MAG' : LA RUBRIQUE DES TENDANCES DESIGN

Naviguez dans le magazine « Trends by DELABIE »  
destiné à tous les passionnés par le Design, le « Beau ».

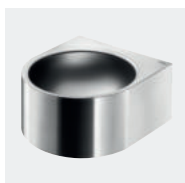
Découvrez les 4 univers Trends avec des présentations  
de grands projets internationaux, des cahiers  
de tendances ainsi que des interviews de designers  
et d'architectes de grands renoms qui parlent  
de leurs réalisations et leurs passions.

# DELABIE



LAVABOS.....	5
WC - WC AVEC RÉSERVOIR.....	11
URINOIRS.....	13

GAMME  
BLACK SPIRIT  
**3**



LAVABOS INDIVIDUELS.....	17
LAVABOS COLLECTIFS.....	33



WC - WC AVEC RÉSERVOIR.....	41
ABATTANTS WC.....	47

GAMME  
DESIGN  
**15**



URINOIRS INDIVIDUELS.....	51
SÉPARATEURS D'URINOIRS.....	54
URINOIRS COLLECTIFS.....	56
PRÉCONISATIONS ROBINETTERIE POUR URINOIRS.....	59



RECEVEURS DE DOUCHE.....	62
--------------------------	----



LAVE-MAINS PROFESSIONNELS.....	67
FONTAINES À BOIRE.....	71
AUGES CHIRURGICALES.....	73
VIDOIRS.....	75
SÉLECTION ACCESSIBILITÉ.....	78

GAMME  
HÔPITAUX ET  
PROFESSIONNELS  
**65**



LAVABOS.....	84
LAVABOS AVEC ROBINETTERIE INTÉGRÉE.....	86
WC - WC TURCS.....	88
COMBIS LAVABO WC.....	91
URINOIRS.....	94

GAMME  
COLLECTIVITÉS  
DURES  
**83**



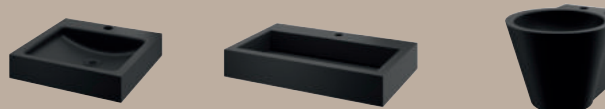
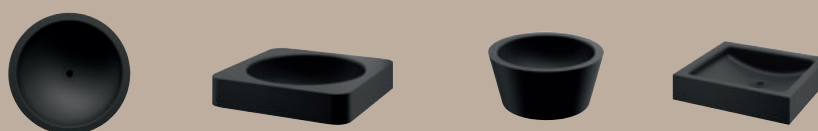
SOLUTIONS POUR COLLECTIVITÉS - INSPIRATIONS.....	98
CERTIFICATION.....	106
CONSEILS D'ENTRETIEN ET DE POSE.....	106
INDEX DES RÉFÉRENCES.....	108

CONSEILS  
INDEX  
**97**



# Black Spirit

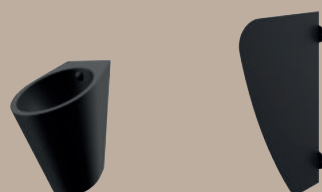
LAVABOS  
**5**



WC  
**11**



URINOIRS  
**13**







- **Finition Téflon® ou PTFE** : résiste à l'usage intensif, résiste aux produits chimiques et facilite le nettoyage
- **Design** : indémodable noir, valeur sûre et intemporelle, donne du style aux sanitaires
- **Jouez le total black** : s'accorde parfaitement avec les robinetteries BINOPTIC BLACK et les accessoires d'hygiène en finition noir mat

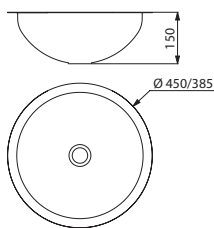
### Vasque HEMI Ø 385

À encastrer par le dessus ou le dessous



- Vasque ronde à encastrer par le dessus ou le dessous.
- Diamètre intérieur de la vasque : 385 mm.
- Diamètre de découpe du plan vasque : 400 mm pour une installation par le dessus, 380 mm pour une installation par le dessous.
- Inox 304 bactériostatique.
- Épaisseur Inox : 0,8 mm.
- Finition en Téflon® noir mat.
- Cuve emboutie d'une seule pièce, sans soudures.
- Finition anticoupsures.
- Livrée sans bonde. Possibilité d'ajouter une bonde finition noire (6110BK) ou une bonde finition chromée (6110).
- Sans trop-plein.
- Marquage CE. Conforme à la norme EN 14688.
- Poids : 1,6 kg.
- Garantie 30 ans.

Pour la robinetterie, voir le catalogue DELABIE "Robinetterie pour Lieux Publics" (DOC 609).



120490BK

Vasque HEMI Ø 385 à encastrer par le dessus ou le dessous			
Finition Téflon® noir mat		<b>120490BK</b>	<b>240,03 €</b>
Bonde HYGIÉNA			
Finition noire		<b>6110BK</b>	<b>47,08 €</b>
Finition chromée		<b>6110</b>	<b>27,58 €</b>

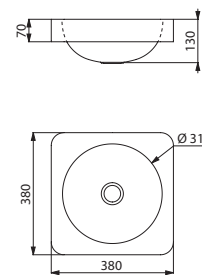
### Vasque QUADRA

À poser sur table



- Vasque à poser sur table, semi-encastée, 380 × 380 mm.
- Convient pour un robinet/mitigeur mural ou rehaussé.
- Diamètre intérieur de la vasque : 310 mm.
- Diamètre de découpe du plan vasque : 310 mm.
- Inox 304 bactériostatique.
- Épaisseur Inox : 1,2 mm.
- Finition en Téflon® noir mat.
- Cuve emboutie d'une seule pièce, sans soudures.
- Finition anticoupsures.
- Livrée sans bonde. Possibilité d'ajouter une bonde finition noire (6110BK) ou une bonde finition chromée (6110).
- Sans trop-plein.
- Marquage CE. Conforme à la norme EN 14688.
- Poids : 3 kg.
- Garantie 30 ans.

Pour la robinetterie, voir le catalogue DELABIE "Robinetterie pour Lieux Publics" (DOC 609).



120650BK

Vasque QUADRA à poser			
Finition Téflon® noir mat		<b>120650BK</b>	<b>531,51 €</b>
Bonde HYGIÉNA			
Finition noire		<b>6110BK</b>	<b>47,08 €</b>
Finition chromée		<b>6110</b>	<b>27,58 €</b>

: expédition sous 6 semaines : en stock







- **Finition Téflon® ou PTFE** : résiste à l'usage intensif, résiste aux produits chimiques et facilite le nettoyage
- **Design** : indémodable noir, valeur sûre et intemporelle, donne du style aux sanitaires
- **Jouez le total black** : s'accorde parfaitement avec les robinetteries BINOPTIC BLACK et les accessoires d'hygiène en finition noir mat

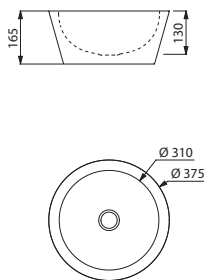
### Vasque ALGUI

À poser sur table



- Vasque à poser sur table, Ø 375 mm.
- Convient pour un robinet/mitigeur mural ou rehaussé.
- Diamètre intérieur de la vasque : 310 mm.
- Inox 304 bactériostatique.
- Épaisseur Inox : 1,2 mm.
- Finition en Téflon® noir mat.
- Cuve emboutie d'une seule pièce, sans soudures.
- Finition anticoupsures.
- Livrée sans bonde. Possibilité d'ajouter une bonde finition noire (6110BK) ou une bonde finition chromée (6110).
- Sans trop-plein.
- Marquage CE. Conforme à la norme EN 14688.
- Poids : 3,8 kg.
- Garantie 30 ans.

Pour la robinetterie, voir le catalogue DELABIE "Robinetterie pour Lieux Publics" (DOC 609).



120110BK

Vasque ALGUI à poser			
Finition Téflon® noir mat		120110BK	637,73 €
Bonde HYGIÉNA			
Finition noire		6110BK	47,08 €
Finition chromée		6110	27,58 €

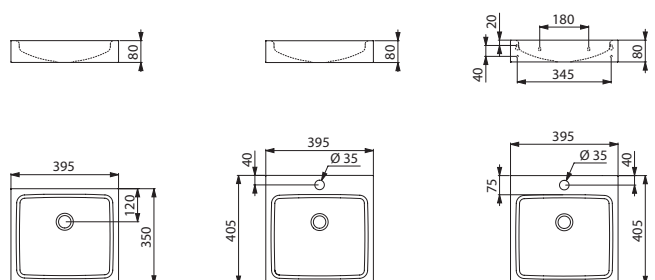
### Vasque UNITO

À poser sur table ou suspendue



- Vasque à poser sur table ou suspendue, 395 x 350 ou 405 mm selon le modèle.
- Convient pour un robinet/mitigeur mural ou rehaussé.
- Inox 304 bactériostatique.
- Épaisseur Inox : 1,2 mm.
- Finition en Téflon® noir mat.
- Finition anticoupsures.
- Livrée sans bonde. Possibilité d'ajouter une bonde finition noire (6110BK) ou une bonde finition chromée (6110).
- Sans trop-plein.
- Marquage CE. Conforme à la norme EN 14688.
- Poids : 3,3 kg pour le modèle 120810BK ; 3,6 kg pour les modèles 121810BK et 121830BK.
- Garantie 30 ans.

Pour la robinetterie, voir le catalogue DELABIE "Robinetterie pour Lieux Publics" (DOC 609).



120810BK

121810BK

121830BK

Vasque UNITO à poser - Finition Téflon® noir mat			
Sans trou de robinetterie		120810BK	510,30 €
Avec trou de robinetterie Ø 35 au centre		121810BK	572,60 €
Vasque UNITO suspendue - Finition Téflon® noir mat			
Avec trou de robinetterie Ø 35 au centre		121830BK	559,75 €
Bonde HYGIÉNA			
Finition noire		6110BK	47,08 €
Finition chromée		6110	27,58 €

: expédition sous 6 semaines : en stock



Lavabo MINI BAILA noir mat 121180BK - Robinet automatique BINOPTIC chromé 378015 - Bonde HYGIÉNA chromée 6110



- **Finition Téflon® ou PTFE** : résiste à l'usage intensif, résiste aux produits chimiques et facilite le nettoyage
- **Design** : indémodable noir, valeur sûre et intemporelle, donne du style aux sanitaires
- **Jouez le total black** : s'accorde parfaitement avec les robinetteries BINOPTIC BLACK et les accessoires d'hygiène en finition noir mat

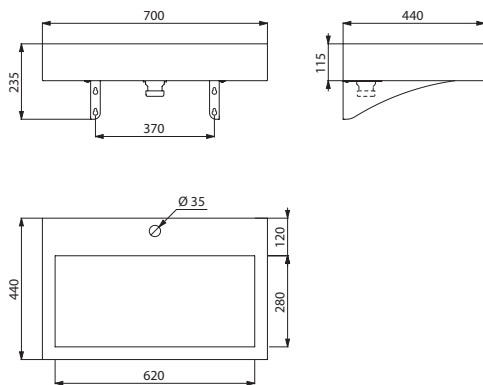
### Lavabo AQUEDUTO

Suspendu avec vidage invisible



- Lavabo à accrocher au mur, 700 × 440 mm.
- Ligne pure et intemporelle.
- Inox 304 bactériostatique.
- Épaisseur Inox : 1,2 mm.
- Finition en Téflon® noir mat.
- Finition anticoups.
- Livré avec bonde 1"1/4.
- Sans trop-plein.
- Livré avec fixations et supports.
- Marquage CE. Conforme à la norme EN 14688.
- Poids : 12 kg.
- Garantie 30 ans.

Pour la robinetterie, voir le catalogue DELABIE "Robinetterie pour Lieux Publics" (DOC 609).



121150BK

Lavabo AQUEDUTO suspendu - Finition Téflon® noir mat			
Sans trou de robinetterie		120150BK	1042,78 €
Avec trou de robinetterie Ø 35 au centre		121150BK	1042,78 €

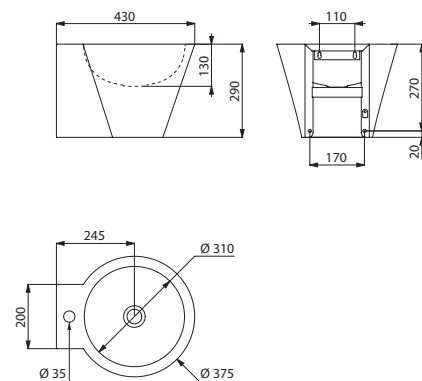
### Lavabo MINI BAILA

Suspendu



- Lavabo à accrocher au mur.
- Diamètre intérieur du lavabo : 310 mm.
- Véritable élément de décoration.
- Inox 304 bactériostatique.
- Épaisseur Inox : 1 mm.
- Finition en Téflon® noir mat.
- Finition anticoups.
- Livré sans bonde. Possibilité d'ajouter une bonde finition noire (6110BK) ou une bonde finition chromée (6110).
- Sans trop-plein. Livré avec fixations.
- Marquage CE. Conforme à la norme EN 14688.
- Poids : 4,1 kg.
- Garantie 30 ans.

Pour la robinetterie, voir le catalogue DELABIE "Robinetterie pour Lieux Publics" (DOC 609).



121180BK

Lavabo MINI BAILA suspendu - Finition Téflon® noir mat			
Avec trou de robinetterie Ø 35 au centre		121180BK	669,58 €
Bonde HYGIÉNA			
Finition noire		6110BK	47,08 €
Finition chromée		6110	27,58 €

: expédition sous 6 semaines : en stock



WC suspendu S21 S noir mat **110310BK** - Abattant slim noir **102819** - Système de chasse d'eau temporisé TEMPOFLUX 3 **763BOX + 763030**  
Porte-balai avec brosse WC noir mat **4051BK** - Patère virgule noir mat **4043BK** - Porte-papier toilette noir mat **510083BK**



- **Finition Téflon® ou PTFE** : résiste à l'usage intensif, résiste aux produits chimiques et facilite le nettoyage
- **Design** : indémodable noir, valeur sûre et intemporelle, donne du style aux sanitaires
- **Jouez le total black** : s'accorde parfaitement avec les plaques de commande WC en verre noir trempé et les accessoires d'hygiène en finition noir mat

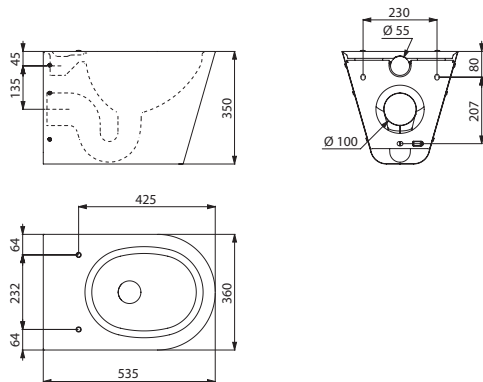
### WC S21 S, 700 S et S21 P

Suspendu ou à poser au sol



- WC suspendu ou à poser au sol.
- Design pur et élégant.
- Inox 304 bactériostatique. Épaisseur Inox : 1,5 mm.
- Finition en Téflon® noir mat.
- Cuvette emboutie, sans soudures, pour un entretien facile et une meilleure hygiène.
- Rebord à effet d'eau intégré.
- Arrivée d'eau horizontale Ø 55 mm.
- Évacuation d'eau horizontale ou verticale selon le modèle, Ø 100 mm.
- Économie d'eau : fonctionne avec 4 litres d'eau et plus.
- Perçages pour la fixation de l'abattant. Livré avec cache-trous en Inox noir mat pour utilisation sans abattant.
- Installation rapide et facile : montage par l'avant grâce à une platine de fixation en Inox ou 2 trappes de visite avec vis antivol TORX selon le modèle.
- Marquage CE. Conforme à la norme EN 997 pour une chasse d'eau 4 litres.
- Option : Abattants avec ou sans couvercle (voir page 47).
- Poids : 11 kg pour le modèle S21 S ; 14,5 kg pour le modèle 700 S ; 14 kg pour le modèle S21 P.
- Garantie 30 ans.

Pour la robinetterie, voir le catalogue DELABIE "Robinetterie pour Lieux Publics" (DOC 609).



110310BK

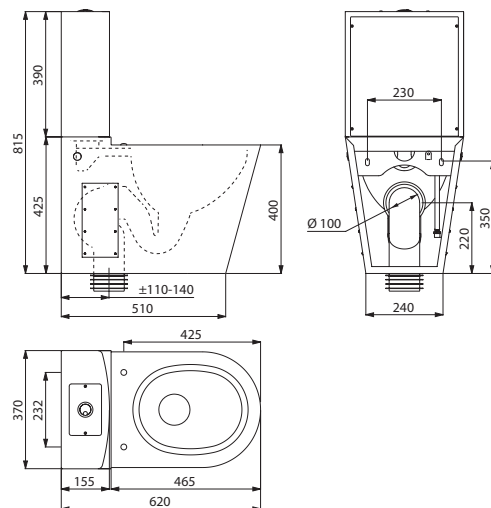
WC - Finition Téflon® noir mat			
WC suspendu (S21 S)		<b>110310BK</b>	<b>1284,64 €</b>
WC PMR suspendu (700 S)		<b>110710BK</b>	<b>1552,27 €</b>
WC à poser au sol (S21 P)		<b>110300BK</b>	<b>1401,37 €</b>

### WC MONOBLOCO S21

Avec réservoir



- WC à poser au sol avec réservoir double touche 3/6 litres.
- Inox 304 bactériostatique. Épaisseur Inox : 1,5 mm.
- Finition en Téflon® noir mat.
- Cuvette emboutie, sans soudures, pour une meilleure hygiène.
- Rebord à effet d'eau intégré. Arrivée d'eau par le dessous encastrée ou latérale apparente (droite/gauche).
- Évacuation d'eau encastrée horizontale ou verticale. Livré avec pipe PVC.
- Perçages pour la fixation de l'abattant. Livré avec cache-trous en Inox noir mat pour utilisation sans abattant.
- Installation rapide : 2 trappes de visite avec vis antivol TORX.
- Marquage CE. Conforme à la norme EN 997 pour une chasse d'eau 4 litres.
- Option : Abattants avec ou sans couvercle (voir page 47).
- Poids : 21 kg.
- Garantie 30 ans.



110390BK

WC MONOBLOCO S21 avec réservoir Finition Téflon® noir mat		<b>110390BK</b>	<b>1948,39 €</b>
---	--	-----------------	------------------

: expédition sous 6 semaines : en stock





- **Finition Téflon® ou PTFE** : résiste à l'usage intensif, résiste aux produits chimiques et facilite le nettoyage
- **Design** : indémodable noir, valeur sûre et intemporelle, donne du style aux sanitaires
- **Jouez le total black** : s'accorde parfaitement avec les robinetteries d'urinoir en verre noir trempé

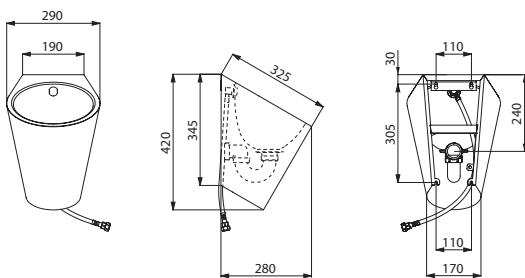
### Urinoir FINO

Sans bride



- Urinoir individuel suspendu sans bride.
- Compatible avec tous les bâti-supports standards du marché.
- Inox 304 bactériostatique. Épaisseur Inox : 1,2 mm.
- Finition en Téflon® noir mat.
- Arrivée d'eau par l'arrière (encastrée).
- Évacuation d'eau encastrée ou apparente.
- Siphon caché.
- Installation rapide et facile : montage par l'avant grâce à une platine de fixation en Inox.
- Livré avec un siphon 1"1/2. Livré avec fixations.
- Marquage CE. Conforme à la norme EN 13407 pour une chasse d'eau 2 litres.
- Poids : 3,5 kg.
- Garantie 30 ans.

Pour la robinetterie, voir les préconisations pour urinoirs individuels page 59.



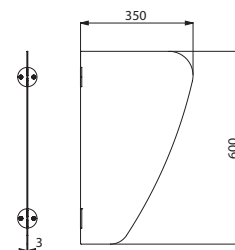
135710BK

### Séparateur AZA

Suspendu



- Séparateur d'urinoir suspendu.
- Inox 304 bactériostatique.
- Épaisseur Inox : 3 mm.
- Finition en Téflon® noir mat.
- Bords arrondis.
- Livré avec fixations et vis antivolt TORX.
- Poids : 4 kg.
- Garantie 30 ans.



100620BK

Urinoir FINO suspendu - Alimentation encastrée Finition Téflon® noir mat		135710BK	527,68 €
---	--	----------	----------

Séparateur d'urinoir AZA suspendu Finition Téflon® noir mat - Hauteur 600 mm		100620BK	351,02 €
---	--	----------	----------

: expédition sous 6 semaines : en stock





# Lavabos - Vasques

À ENCASTRER  
À POSER  
**17**



SUR PIED  
**21**



SUSPENDU  
**23**



COLLECTIF  
**33**





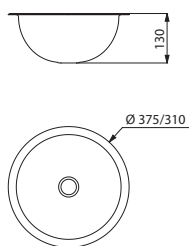
### Vasques HEMI Ø 310 et Ø 385

À encastrer par le dessus ou le dessous

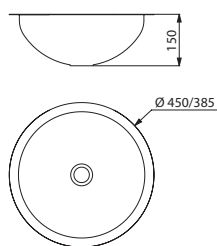


- Vasque ronde à encastrer par le dessus ou le dessous.
- Diamètre intérieur de la vasque : 310 mm ou 385 mm.
- Diamètre de découpe du plan vasque pour le modèle Ø 310 : 330 mm pour une installation par le dessus, 310 mm pour une installation par le dessous.
- Diamètre de découpe du plan vasque pour le modèle Ø 385 : 400 mm pour une installation par le dessus, 380 mm pour une installation par le dessous.
- Inox 304 bactériostatique.
- Épaisseur Inox : 0,8 mm.
- Cuve emboutie d'une seule pièce, sans soudures.
- Finition anticoupsures.
- Livrée avec bonde 1"1/4.
- Sans trop-plein.
- Marquage CE. Conforme à la norme EN 14688.
- Poids : 1,5 kg pour les modèles 120470/120471 ; 1,6 kg pour les modèles 120490/120491.
- Garantie 30 ans.

Pour la robinetterie, voir le catalogue DELABIE "Robinetterie pour Lieux Publics" (DOC 609).



120470/120471



120490/120491

Vasque HEMI Ø 310 à encastrer par le dessus ou le dessous			
Inox 304 poli satiné		120470	124,90 €
Inox 304 poli brillant		120471	175,90 €
Vasque HEMI Ø 385 à encastrer par le dessus ou le dessous			
Inox 304 poli satiné		120490	150,46 €
Inox 304 poli brillant		120491	201,03 €

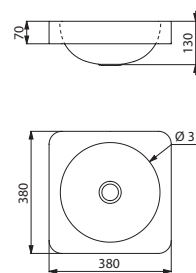
### Vasque QUADRA

À poser sur table



- Vasque à poser sur table semi-encastrée, 380 × 380 mm.
- Convient pour un robinet/mitigeur mural ou rehaussé.
- Diamètre intérieur de la vasque : 310 mm.
- Diamètre de découpe du plan vasque : 310 mm.
- Inox 304 bactériostatique.
- Épaisseur Inox : 1,2 mm.
- Existe en double finition : intérieur de la vasque en finition poli brillant et extérieur de la vasque en finition poli satiné.
- Cuve emboutie d'une seule pièce, sans soudures.
- Finition anticoupsures.
- Livrée avec bonde 1"1/4.
- Sans trop-plein.
- Marquage CE. Conforme à la norme EN 14688.
- Poids : 3 kg.
- Garantie 30 ans.

Pour la robinetterie, voir le catalogue DELABIE "Robinetterie pour Lieux Publics" (DOC 609).



120650/120652

Vasque QUADRA à poser			
Inox 304 poli satiné		120650	430,86 €
Inox 304 double finition		120652	552,83 €

: expédition sous 4 semaines : en stock



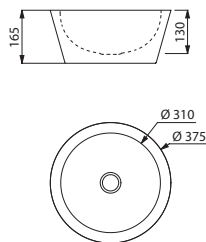
### Vasque ALGUI

À poser sur table



- Vasque à poser sur table, Ø 375 mm.
- Convient pour un robinet/mitigeur mural ou rehaussé.
- Diamètre intérieur de la vasque : 310 mm.
- Inox 304 bactériostatique.
- Épaisseur Inox : 1,2 mm.
- Existe en double finition : intérieur de la vasque en finition poli brillant et extérieur de la vasque en finition poli satiné.
- Cuve emboutie d'une seule pièce, sans soudures.
- Finition anticoupures.
- Livrée avec bonde 1"1/4.
- Sans trop-plein.
- Marquage CE. Conforme à la norme EN 14688.
- Poids : 3,8 kg.
- Garantie 30 ans.

Pour la robinetterie, voir le catalogue DELABIE "Robinetterie pour Lieux Publics" (DOC 609).



120110/120112

#### Vasque ALGUI à poser

Inox 304 poli satiné		120110	527,70 €
Inox 304 double finition		120112	692,62 €

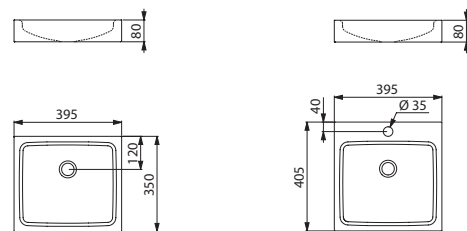
### Vasque UNITO

À poser sur table



- Vasque à poser sur table, 395 × 350 ou 405 mm selon le modèle.
- Convient pour un robinet/mitigeur mural ou rehaussé.
- Inox 304 bactériostatique.
- Épaisseur Inox : 1,2 mm.
- Finition anticoupures.
- Livrée avec bonde 1"1/4.
- Sans trop-plein.
- Marquage CE. Conforme à la norme EN 14688.
- Poids : 3,3 kg pour le modèle 120810 ; 3,6 kg pour le modèle 121810.
- Garantie 30 ans.

Pour la robinetterie, voir le catalogue DELABIE "Robinetterie pour Lieux Publics" (DOC 609).



120810

121810

#### Vasque UNITO à poser - Inox 304 poli satiné

Sans trou de robinetterie		120810	408,35 €
Avec trou de robinetterie Ø 35 au centre		121810	464,89 €

: expédition sous 4 semaines : en stock



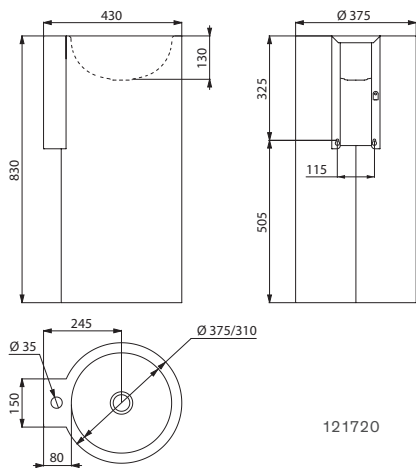
### Lavabo REDO-T

Sur pied, à poser au sol



- Lavabo colonne, hauteur 830 mm. Diamètre intérieur du lavabo : 310 mm.
- Véritable élément de décoration.
- Inox 304 bactériostatique. Épaisseur Inox : 0,8 mm.
- Finition anticoupsures.
- Livré avec bonde 1"1/4. Sans trop-plein. Livré avec fixations.
- Marquage CE. Conforme à la norme EN 14688.
- Poids : 14 kg.
- Garantie 30 ans.

Pour la robinetterie, voir le catalogue DELABIE "Robinetterie pour Lieux Publics" (DOC 609).



121720

Lavabo REDO-T sur pied - Inox 304 poli satiné			
Sans trou de robinetterie		120720	703,61 €
Avec trou de robinetterie Ø 35 au centre		121720	703,61 €

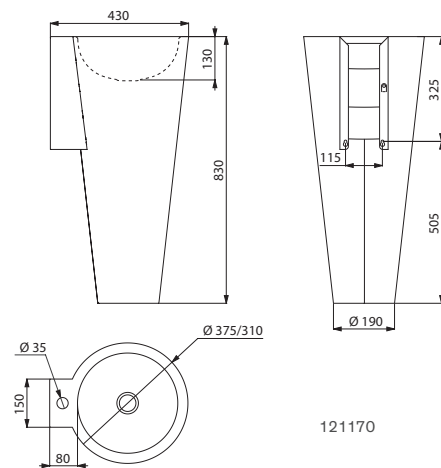
### Lavabo BAILA

Sur pied, à poser au sol



- Lavabo colonne, hauteur 830 mm. Diamètre intérieur du lavabo : 310 mm.
- Véritable élément de décoration.
- Inox 304 bactériostatique. Épaisseur Inox : 0,8 mm.
- Existe en double finition : intérieur de la vasque en finition poli brillant et extérieur de la vasque en finition poli satiné.
- Finition anticoupsures.
- Livré avec bonde 1"1/4. Sans trop-plein. Livré avec fixations.
- Marquage CE. Conforme à la norme EN 14688.
- Poids : 12 kg.
- Garantie 30 ans.

Pour la robinetterie, voir le catalogue DELABIE "Robinetterie pour Lieux Publics" (DOC 609).



121170

Lavabo BAILA sur pied sans trou de robinetterie			
Inox 304 poli satiné		120170	659,63 €
Inox 304 double finition		120172	791,55 €
Lavabo BAILA sur pied avec trou de robinetterie Ø 35 au centre			
Inox 304 poli satiné		121170	659,63 €

: expédition sous 4 semaines : en stock



Lavabo suspendu AQUEDUTO 120150 - Mitigeur temporisé TEMPOMIX 3 794055 - Distributeur de savon 510580



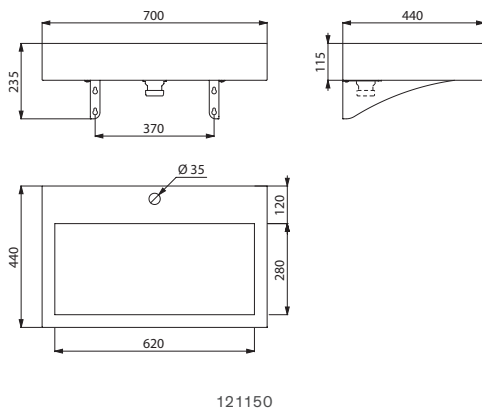
### Lavabo AQUEDUTO

Suspendu avec vidage invisible



- Lavabo à accrocher au mur, 700 × 440 mm.
- Ligne pure et intemporelle.
- Inox 304 bactériostatique.
- Épaisseur Inox : 1,2 mm.
- Finition anticoupsures.
- Livré avec bonde 1"1/4.
- Sans trop-plein.
- Livré avec fixations et supports.
- Marquage CE. Conforme à la norme EN 14688.
- Poids : 12 kg.
- Garantie 30 ans.

Pour la robinetterie, voir le catalogue DELABIE "Robinetterie pour Lieux Publics" (DOC 609).



Lavabo AQUEDUTO suspendu - Inox 304 poli satiné			
Sans trou de robinetterie		120150	765,42 €
Avec trou de robinetterie Ø 35 au centre		121150	765,42 €

**Sur demande** : autres longueurs (de 600 mm à 1800 mm)

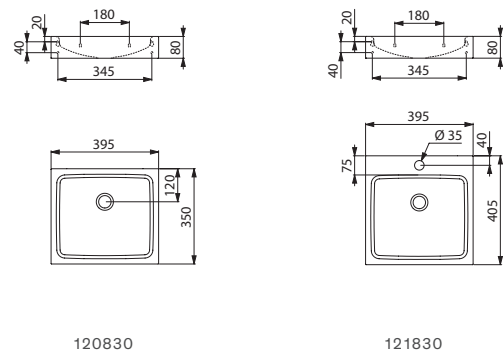
### Lavabo UNITO

Suspendu



- Lavabo à accrocher au mur, 395 × 350 ou 405 mm selon le modèle.
- Ligne pure et intemporelle.
- Inox 304 bactériostatique.
- Épaisseur Inox : 1,2 mm.
- Finition anticoupsures.
- Livré avec bonde 1"1/4.
- Sans trop-plein.
- Livré avec fixations.
- Marquage CE. Conforme à la norme EN 14688.
- Poids : 3,3 kg pour le modèle 120830 ; 3,6 kg pour le modèle 121830.
- Garantie 30 ans.

Pour la robinetterie, voir le catalogue DELABIE "Robinetterie pour Lieux Publics" (DOC 609).



Lavabo UNITO suspendu - Inox 304 poli satiné			
Sans trou de robinetterie		120830	408,35 €
Avec trou de robinetterie Ø 35 au centre		121830	464,89 €

: expédition sous 4 semaines    : en stock

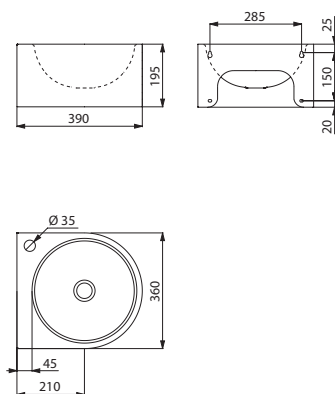
**Lave-mains WC FACIL**

Suspendu



- Lave-mains WC à accrocher au mur, 360 × 390 mm.
- Diamètre intérieur du lave-mains : 310 mm.
- Esthétique sobre et pure.
- Inox 304 bactériostatique.
- Épaisseur Inox : 1,2 mm.
- Finition anticouppures.
- Livré avec bonde 1"1/4.
- Sans trop-plein.
- Livré avec fixations.
- Marquage CE. Conforme à la norme EN 14688.
- Poids : 4,1 kg.
- Garantie 30 ans.

*Pour la robinetterie, voir le catalogue DELABIE "Robinetterie pour Lieux Publics" (DOC 609).*



121800

Lave-mains WC FACIL suspendu - Inox 304 poli satiné			
Sans trou de robinetterie		120800	351,97 €
Avec trou de robinetterie Ø 35 à droite		121800	351,97 €

: expédition sous 4 semaines : en stock

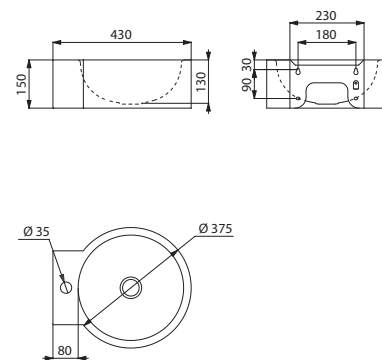
**Lave-mains WC REDO**

Suspendu



- Lave-mains WC à accrocher au mur.
- Diamètre intérieur du lave-mains : 310 mm.
- Esthétique sobre et pure.
- Inox 304 bactériostatique.
- Épaisseur Inox : 1,2 mm.
- Finition anticouppures.
- Livré avec bonde 1"1/4.
- Sans trop-plein.
- Livré avec fixations.
- Marquage CE. Conforme à la norme EN 14688.
- Poids : 3 kg.
- Garantie 30 ans.

*Pour la robinetterie, voir le catalogue DELABIE "Robinetterie pour Lieux Publics" (DOC 609).*



121710

Lave-mains WC REDO suspendu - Inox 304 poli satiné			
Sans trou de robinetterie		120710	369,39 €
Avec trou de robinetterie Ø 35 au centre		121710	369,39 €

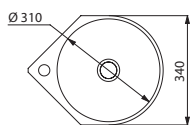
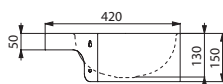
### Lave-mains WC MINIMAL

Suspendu - Lave-mains d'angle



- Lave-mains WC à accrocher au mur pour installation dans un angle (mur à 90°).
- Diamètre intérieur du lave-mains : 310 mm.
- Esthétique sobre et pure.
- Inox 304 bactériostatique.
- Épaisseur Inox : 1,2 mm.
- Finition anticouppures.
- Livré avec bonde 1"1/4.
- Sans trop-plein.
- Livré avec fixations.
- Marquage CE. Conforme à la norme EN 14688.
- Poids : 4 kg.
- Garantie 30 ans.

Pour la robinetterie, voir le catalogue DELABIE "Robinetterie pour Lieux Publics" (DOC 609).



121550

Lave-mains WC MINIMAL suspendu - Inox 304 poli satiné			
Sans trou de robinetterie		120550	394,46 €
Avec trou de robinetterie Ø 35 au centre		121550	394,46 €

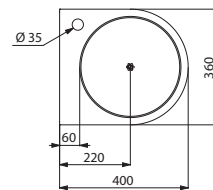
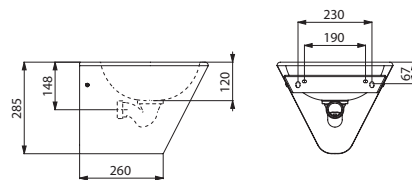
### Lave-mains WC BOB

Suspendu avec évacuation invisible



- Lave-mains WC à accrocher au mur.
- Diamètre intérieur du lave-mains : 310 mm.
- Esthétique sobre et pure.
- Inox 304 bactériostatique.
- Épaisseur Inox : 1,2 mm.
- Finition anticouppures.
- Antivandalisme : lave-mains WC fermé en dessous, siphon caché.
- Installation rapide et facile : montage par l'avant grâce à une platine de fixation en Inox.
- Livré avec bonde 1"1/2 et siphon.
- Sans trop-plein.
- Livré avec fixations.
- Marquage CE. Conforme à la norme EN 14688.
- Existe pour montage en traversée de cloison pour gaine technique (voir page 84).
- Poids : 5,5 kg.
- Garantie 30 ans.

Pour la robinetterie, voir le catalogue DELABIE "Robinetterie pour Lieux Publics" (DOC 609).



121130

Lave-mains WC BOB suspendu - Inox 304 poli satiné			
Sans trou de robinetterie		120130	414,63 €
Avec trou de robinetterie Ø 35 à droite		121130	414,63 €

: expédition sous 4 semaines : en stock



Lave-mains WC LAVANDO **121360** - Robinet automatique TEMPOMATIC 5 **449006** - WC suspendu S21 S **110310**  
Abattant slim noir **102819** - Système de chasse d'eau temporisé encastrable TEMPOFLUX 3 **763BOX + 763041** - Porte-balai avec brosse WC **4051S**

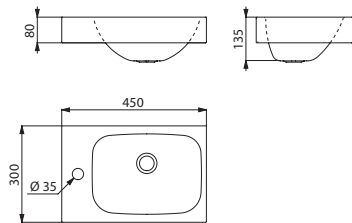
**Lave-mains WC LAVANDO**

Suspendu

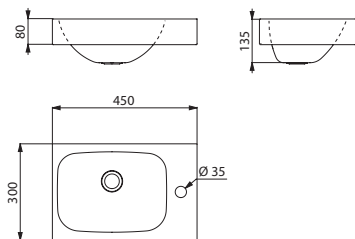


- Lave-mains WC à accrocher au mur, 450 × 300 mm.
- Inox 304 bactériostatique.
- Épaisseur Inox : 1,2 mm.
- Finition anticouppures.
- Avec trou de robinetterie Ø 35 à gauche ou à droite.
- Livré avec bonde 1"1/4. Sans trop-plein. Livré avec fixations.
- Marquage CE. Conforme à la norme EN 14688.
- Poids : 3,2 kg.
- Garantie 30 ans.

Pour la robinetterie, voir le catalogue DELABIE "Robinetterie pour Lieux Publics" (DOC 609).



121360



121370

Lave-mains WC LAVANDO suspendu - Inox 304 poli satiné			
Avec trou de robinetterie Ø 35 à gauche		121360	420,88 €
Avec trou de robinetterie Ø 35 à droite		121370	420,88 €

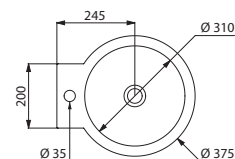
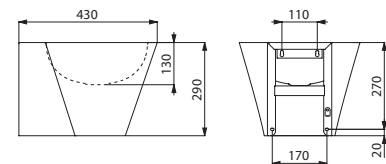
**Lavabo MINI BAILA**

Suspendu



- Lavabo à accrocher au mur.
- Diamètre intérieur du lavabo : 310 mm.
- Véritable élément de décoration.
- Inox 304 bactériostatique.
- Épaisseur Inox : 1 mm.
- Existe en double finition : intérieur de la vasque en finition poli brillant et extérieur de la vasque en finition poli satiné.
- Finition anticouppures.
- Livré avec bonde 1"1/4. Sans trop-plein. Livré avec fixations.
- Marquage CE. Conforme à la norme EN 14688.
- Poids : 4,1 kg.
- Garantie 30 ans.

Pour la robinetterie, voir le catalogue DELABIE "Robinetterie pour Lieux Publics" (DOC 609).



121180

Lavabo MINI BAILA suspendu sans trou de robinetterie			
Inox 304 poli satiné		120180	495,03 €
Inox 304 double finition		120182	628,22 €
Lavabo MINI BAILA suspendu avec trou de robinetterie Ø 35 au centre			
Inox 304 poli satiné		121180	495,03 €

: expédition sous 4 semaines : en stock

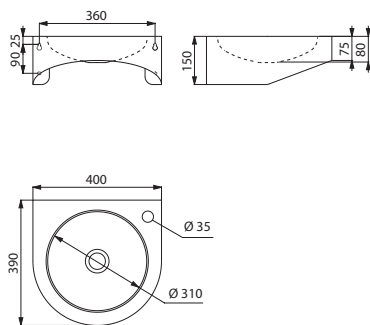
**Lave-mains PMR XS**

Suspendu



- Lave-mains à accrocher au mur.
- Diamètre intérieur du lave-mains : 310 mm.
- Inox 304 bactériostatique.
- Épaisseur Inox : 1,2 mm.
- Finition anticoupures.
- Livré avec bonde 1"1/4.
- Sans trop-plein.
- Livré avec fixations.
- Marquage CE. Conforme à la norme EN 14688.
- Existe pour montage en traversée de cloison pour gaine technique (voir page 85).
- Poids : 3,9 kg.
- Garantie 30 ans.

Pour la robinetterie, voir le catalogue DELABIE "Robinetterie pour Lieux Publics" (DOC 609).



123400

Lave-mains PMR XS suspendu - Inox 304 poli satiné			
Sans trou de robinetterie		120400	303,44 €
Avec trou de robinetterie Ø 35 à droite		123400	303,44 €

: expédition sous 4 semaines : en stock

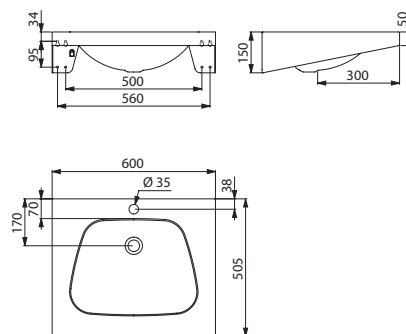
**Lavabo TRAPEZ**

Suspendu



- Lavabo à accrocher au mur, 600 × 505 mm.
- Lavabo adapté aux personnes à mobilité réduite.
- Inox 304 bactériostatique.
- Épaisseur Inox : 1,2 mm.
- Finition anticoupures.
- Livré avec bonde 1"1/4.
- Sans trop-plein.
- Livré avec fixations.
- Marquage CE. Conforme à la norme EN 14688.
- Poids : 5,5 kg.
- Garantie 30 ans.

Pour la robinetterie, voir le catalogue DELABIE "Robinetterie pour Lieux Publics" (DOC 609).



121270

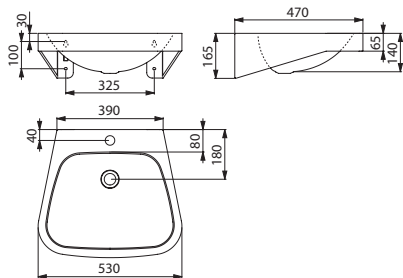
Lavabo TRAPEZ suspendu - Inox 304 poli satiné			
Sans trou de robinetterie		120270	422,16 €
Avec trou de robinetterie Ø 35 au centre		121270	422,16 €

**Lavabo FRAJU**  
Suspendu

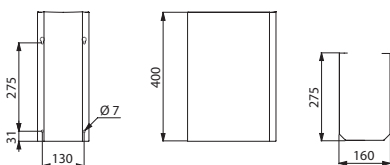


- Lavabo à accrocher au mur, 530 × 470 mm.
- Inox 304 bactériostatique.
- Épaisseur Inox : 1,2 mm pour la cuve et 1,5 mm pour le contour.
- Finition anticoups.
- Livré avec bonde 1"1/4. Sans trop-plein. Livré avec fixations.
- Marquage CE. Conforme à la norme EN 14688.
- Poids : 4,65 kg.
- Possibilité d'ajouter un cache-siphon en Inox 304 bactériostatique, épaisseur Inox 1,2 mm.
- Garantie 30 ans.

Pour la robinetterie, voir le catalogue DELABIE "Robinetterie pour Lieux Publics" (DOC 609).



121430



100930

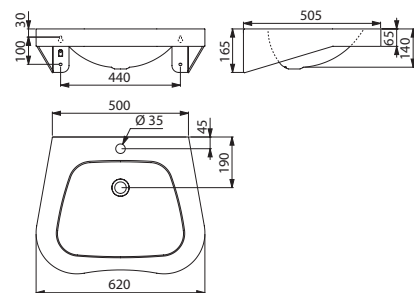
Lavabo FRAJU suspendu - Inox 304 poli satiné			
Sans trou de robinetterie		120430	402,38 €
Avec trou de robinetterie Ø 35 au centre		121430	402,38 €
Cache-siphon pour lavabo FRAJU			
Inox 304 poli satiné		100930	158,31 €

**Lavabo FRAJU PMR**  
Suspendu



- Lavabo à accrocher au mur, 620 × 505 mm.
- Lavabo adapté aux personnes à mobilité réduite.
- Inox 304 bactériostatique.
- Épaisseur Inox : 1,2 mm pour la cuve et 1,5 mm pour le contour.
- Finition anticoups.
- Livré avec bonde 1"1/4. Sans trop-plein. Livré avec fixations.
- Marquage CE. Conforme à la norme EN 14688.
- Poids : 5 kg.
- Garantie 30 ans.

Pour la robinetterie, voir le catalogue DELABIE "Robinetterie pour Lieux Publics" (DOC 609).



121440

Lavabo FRAJU PMR suspendu - Inox 304 poli satiné			
Sans trou de robinetterie		120440	461,74 €
Avec trou de robinetterie Ø 35 au centre		121440	461,74 €

: expédition sous 4 semaines : en stock





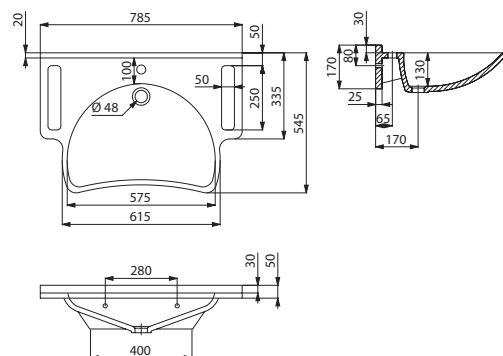
**Lavabo MINERALCAST PMR**

Suspendu



- Lavabo à accrocher au mur, 785 × 545 × 170 mm.
- Avec poignées latérales intégrées, utilisables comme barre de maintien ou porte-serviettes.
- Lignes pures et fluides.
- MINERALCAST : matériau composite à base de minéraux naturels et de résine polyester.
- Adapté à un usage en collectivité ou milieu hospitalier.
- Lavabo peu profond adapté aux personnes à mobilité réduite.
- Surface uniforme, non poreuse pour un nettoyage aisé.
- Lavabo coulé d'un seul bloc, sans soudures, pour un entretien facile et une meilleure hygiène.
- Agréable au toucher.
- Sans trop-plein.
- Livré avec fixations.
- Blanc type RAL 9016.
- Marquage CE. Conforme à la norme EN 14688.
- Poids : 21,5 kg.
- Garantie 30 ans.

Pour la robinetterie, voir les catalogues DELABIE "Robinetterie pour Lieux Publics" (DOC 609) et "Robinetterie pour Hôpitaux" (DOC 900).



Lavabo MINERALCAST PMR suspendu avec trou de robinetterie Ø 35 au centre		132306	695,45 €
--	---	--------	----------

132306

 : expédition sous 4 semaines  : en stock



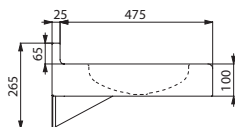
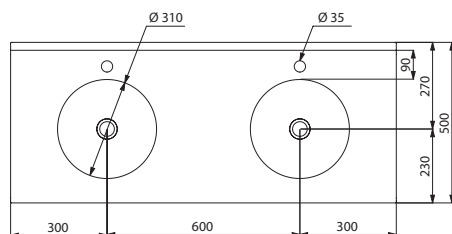
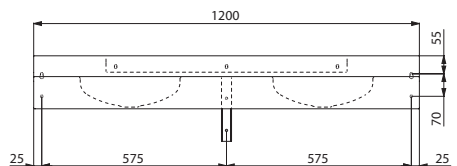
### Lavabo collectif DUPLO RP

Suspendu - 2 places



- Lavabo collectif à accrocher au mur, 2 places, 1200 × 500 mm.
- Avec rebord anti-éclaboussures pour protéger le mur et améliorer l'hygiène.
- Diamètre intérieur des vasques : 310 mm.
- Inox 304 bactériostatique.
- Épaisseur Inox : 1,5 mm.
- Finition anticoupures.
- Livré avec 2 bondes 1"1/4.
- Sans trop-plein.
- Livré avec équerres de montage et fixations.
- Marquage CE. Conforme à la norme EN 14688.
- Poids : 15 kg.
- Garantie 30 ans.

Pour la robinetterie, voir le catalogue DELABIE "Robinetterie pour Lieux Publics" (DOC 609).



121390

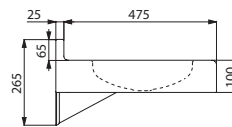
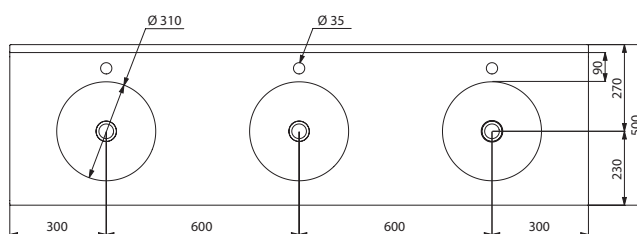
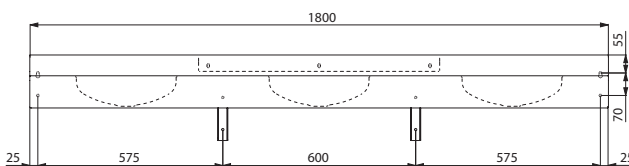
### Lavabo collectif TRIPLO RP

Suspendu - 3 places



- Lavabo collectif à accrocher au mur, 3 places, 1800 × 500 mm.
- Avec rebord anti-éclaboussures pour protéger le mur et améliorer l'hygiène.
- Diamètre intérieur des vasques : 310 mm.
- Inox 304 bactériostatique.
- Épaisseur Inox : 1,5 mm.
- Finition anticoupures.
- Livré avec 3 bondes 1"1/4.
- Sans trop-plein.
- Livré avec équerres de montage et fixations.
- Marquage CE. Conforme à la norme EN 14688.
- Poids : 22 kg.
- Garantie 30 ans.

Pour la robinetterie, voir le catalogue DELABIE "Robinetterie pour Lieux Publics" (DOC 609).



121750

Lavabo collectif DUPLO RP suspendu - Inox 304 poli satiné			
Sans trou de robinetterie		120390	936,69 €
Avec 2 trous de robinetterie Ø 35 au centre		121390	936,69 €

Lavabo collectif TRIPLO RP suspendu - Inox 304 poli satiné			
Sans trou de robinetterie		120750	1306,08 €
Avec 3 trous de robinetterie Ø 35 au centre		121750	1306,08 €

: expédition sous 4 semaines : en stock



Lavabo collectif MINERALCAST 3 places **454182** - Piétement pour lavabo MINERALCAST (x2) **454010**  
Robinet automatique TEMPOMATIC 4 **440006** - Distributeur de savon automatique **512066S** - Séche-mains à air pulsé ultra-rapide HIGHFLOW **510622S**

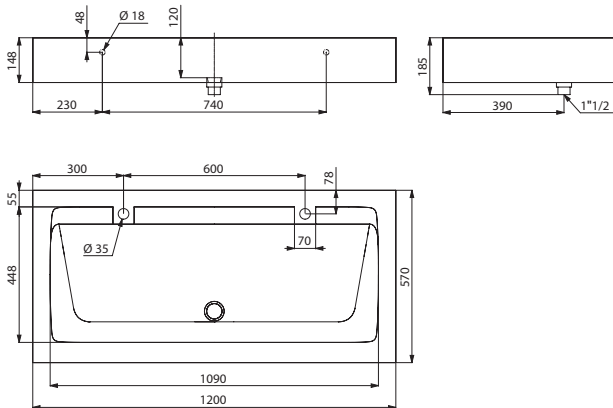
**Lavabo collectif MINERALCAST**

Suspendu - 2 ou 3 places



- Lavabo collectif à accrocher au mur, 2 ou 3 places.
- MINERALCAST : matériau composite à base de minéraux naturels et de résine polyester.
- Adapté à un usage en collectivité.
- Surface uniforme, non poreuse pour un nettoyage aisé.
- Lavabo coulé d'un seul bloc, sans soudures, pour un entretien facile et une meilleure hygiène.
- Agréable au toucher.
- Livré avec bonde 1"1/2. Sans trop-plein.
- Livré avec fixations.
- Blanc type RAL 9016.
- Marquage CE. Conforme à la norme EN 14296.
- Poids : 64 kg pour le modèle 2 places ; 90 kg pour le modèle 3 places.
- Possibilité de commander des piétements en MINERALCAST, couleur anthracite, vendus à l'unité.
- Garantie 30 ans.

Pour la robinetterie, voir le catalogue DELABIE "Robinetterie pour Lieux Publics" (DOC 609).



454122

Lavabo collectif MINERALCAST suspendu sans trou de robinetterie			
2 places - L.1200 mm		454120	1256,12 €
3 places - L.1800 mm		454180	1642,42 €
Lavabo collectif MINERALCAST suspendu avec trous de robinetterie Ø 35 au centre			
2 places - L.1200 mm		454122	1335,10 €
3 places - L.1800 mm		454182	1760,95 €
Piétement MINERALCAST (vendu à l'unité)			
H. 525 mm - Anthracite		454001A	238,81 €
H. 675 mm - Anthracite		454010	275,37 €

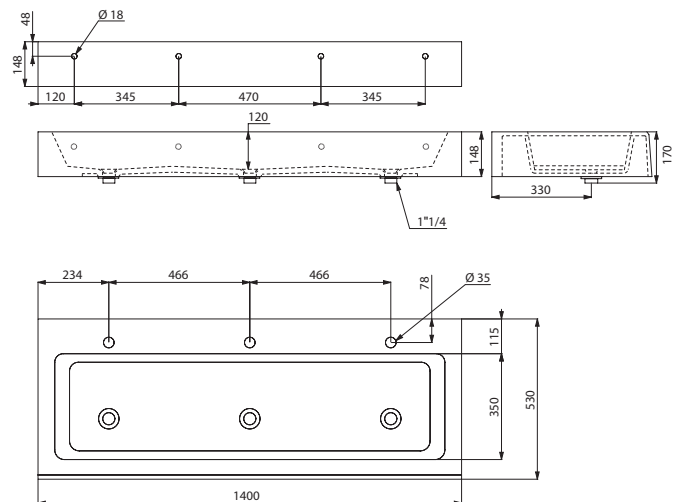
**Lavabo collectif MINERALCAST**

Suspendu - 3 places



- Lavabo collectif à accrocher au mur, 3 places.
- MINERALCAST : matériau composite à base de minéraux naturels et de résine polyester.
- Adapté à un usage en collectivité. Idéal pour les écoles.
- Surface uniforme, non poreuse pour un nettoyage aisé.
- Lavabo coulé d'un seul bloc, sans soudures, pour un entretien facile et une meilleure hygiène.
- Agréable au toucher.
- Avec pente pour éviter les rétentions d'eau.
- Livré avec 3 bondes 1"1/4. Sans trop-plein.
- Livré avec fixations.
- Blanc type RAL 9016.
- Marquage CE. Conforme à la norme EN 14296.
- Poids : 63 kg.
- Garantie 30 ans.

Pour la robinetterie, voir le catalogue DELABIE "Robinetterie pour Lieux Publics" (DOC 609).



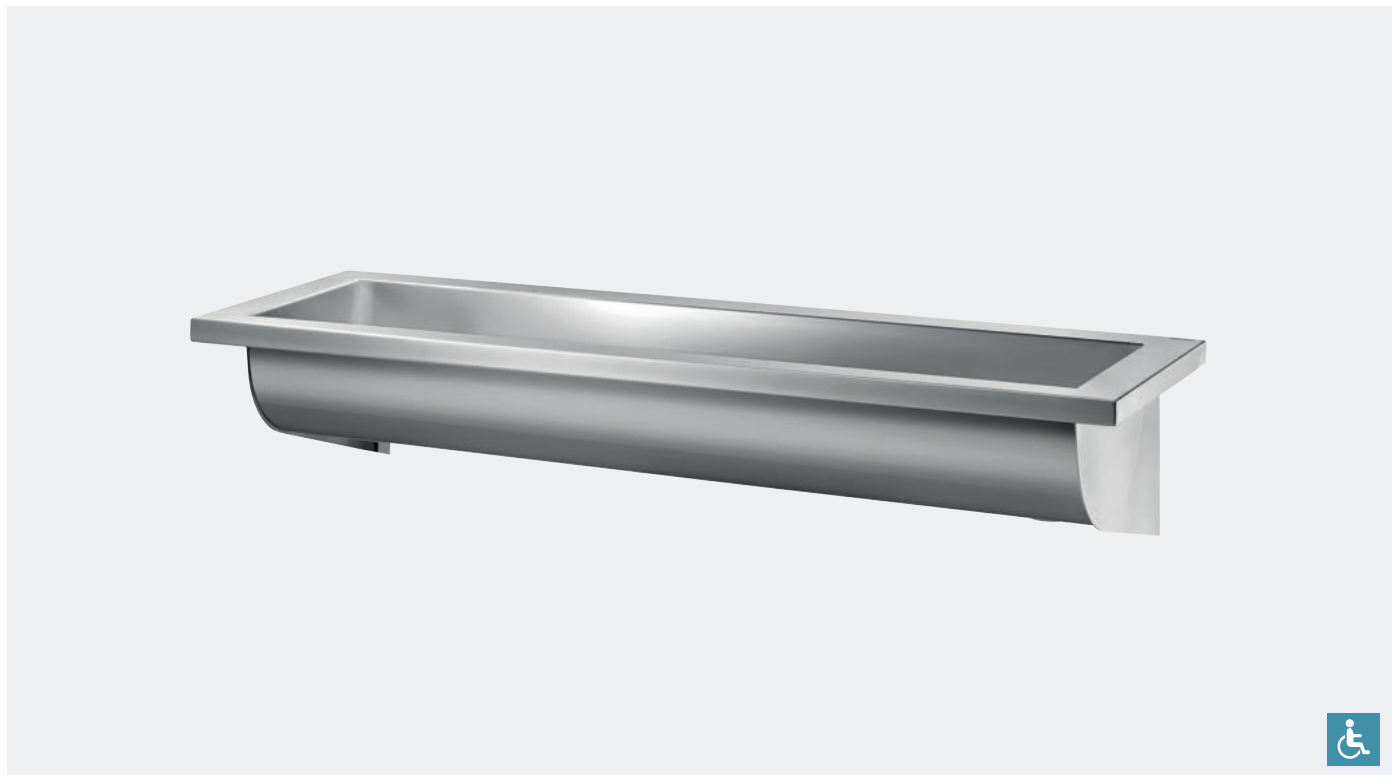
453140

Lavabo collectif MINERALCAST suspendu avec trous de robinetterie Ø 35 au centre		453140	1952,85 €
3 places - L.1400 mm			

: expédition sous 4 semaines : en stock

**Lavabo collectif CANAL**

Suspendu - 1 à 5 places



- Lavabo collectif à accrocher au mur, 1 à 5 places.
- Inox 304 bactériostatique.
- Épaisseur Inox : 0,8 mm pour la cuve et 1,5 mm pour le contour et les équerres de montage.
- Pose facilitée : pas de couvre-joints à installer, lavabo léger.
- Possibilité d'installer la robinetterie au mur ou sur plage.
- Existe avec écoulement à droite ou écoulement à gauche.
- Livré avec bonde 1"1/2. Sans trop-plein.
- Livré avec fixations.
- Marquage CE. Conforme à la norme EN 14296.
- Poids : 4,9 kg pour le modèle 600 mm ; 7,6 kg pour le modèle 1200 mm ; 8,5 kg pour le modèle 1400 mm ; 10,3 kg pour le modèle 1800 mm ; 13 kg pour le modèle 2400 mm ; 15,6 kg pour le modèle 3000 mm.
- Possibilité d'ajouter un dossier en Inox (voir ci-contre).
- Garantie 30 ans.

Pour la robinetterie, voir le catalogue DELABIE "Robinetterie pour Lieux Publics" (DOC 609).

**Lavabo collectif CANAL suspendu - Évacuation à droite**

Sans trou de robinetterie			
Inox 304 poli satiné - 1 place - L.600 mm		120240	416,75 €
Inox 304 poli satiné - 2 places - L.1200 mm		120250	526,39 €
Inox 304 poli satiné - 2-3 places - L.1400 mm		120260	581,80 €
Inox 304 poli satiné - 3-4 places - L.1800 mm		120280	641,17 €
Inox 304 poli satiné - 4 places - L.2400 mm		120300	797,57 €
Inox 304 poli satiné - 5 places - L.3000 mm		120310	879,37 €

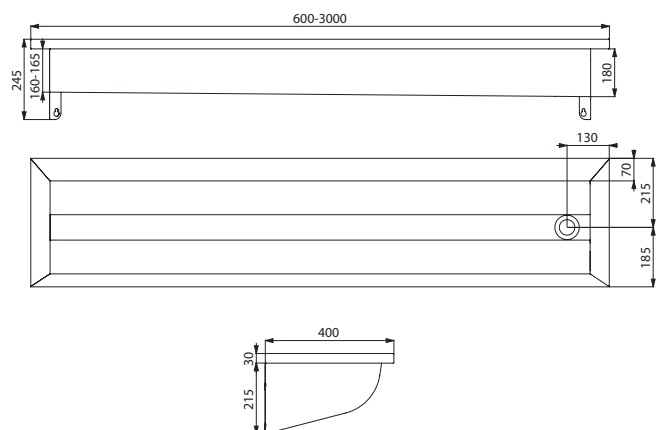
Avec trous de robinetterie Ø 22			
Inox 304 poli satiné - 2 places - L.1200 mm		121250	526,39 €
Inox 304 poli satiné - 3 places - L.1800 mm		121280	641,17 €
Inox 304 poli satiné - 4 places - L.2400 mm		121300	797,57 €

**Lavabo collectif CANAL suspendu - Évacuation à gauche**

Sans trou de robinetterie			
Inox 304 poli satiné - 2 places - L.1200 mm		122250	526,39 €
Inox 304 poli satiné - 3-4 places - L.1800 mm		122280	641,17 €

**Sur demande :** autres longueurs (de 600 mm à 3000 mm) et écoulement à gauche

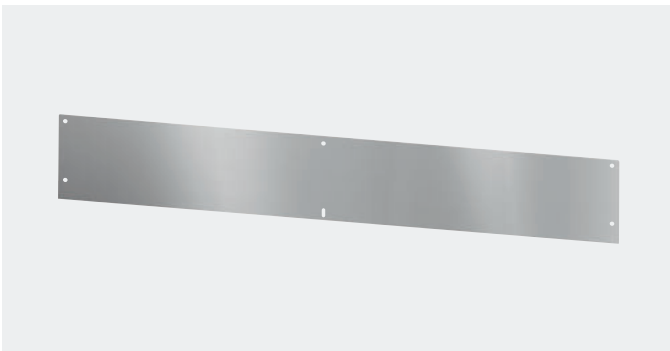
: expédition sous 4 semaines    : en stock



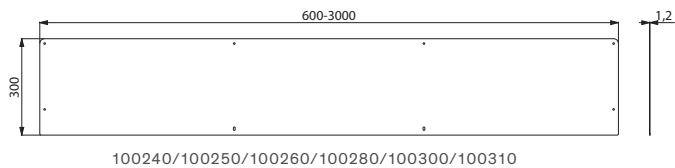
120240/120250/120260/120280/120300/120310



### Dosseret pour lavabo CANAL



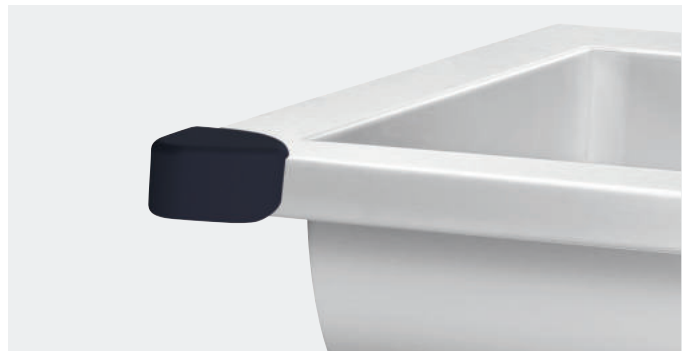
- Inox 304 bactériostatique, épaisseur Inox 1,2 mm.
- Garantie 30 ans.



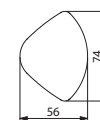
Dosseret pour lavabo CANAL			
Inox 304 poli satiné - L.600 mm		<b>100240</b>	<b>88,41 €</b>
Inox 304 poli satiné - L.1200 mm		<b>100250</b>	<b>143,22 €</b>
Inox 304 poli satiné - L.1400 mm		<b>100260</b>	<b>159,36 €</b>
Inox 304 poli satiné - L.1800 mm		<b>100280</b>	<b>198,00 €</b>
Inox 304 poli satiné - L.2400 mm		<b>100300</b>	<b>283,64 €</b>
Inox 304 poli satiné - L.3000 mm		<b>100310</b>	<b>322,14 €</b>

**Sur demande** : autres longueurs (de 600 mm à 3000 mm)

### Protections d'angle pour lavabo CANAL



- Protections à coller avec de l'adhésif double face fourni.
- En plastique élastomère.
- Vendues par 2.
- Gris type RAL 7015.
- Garantie 30 ans.



100209

<b>Protections d'angle pour lavabo CANAL</b>		<b>100209</b>	<b>38,25 €</b>
--	--	---------------	----------------

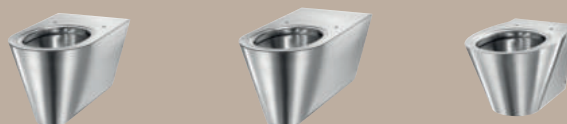
: expédition sous 4 semaines : en stock



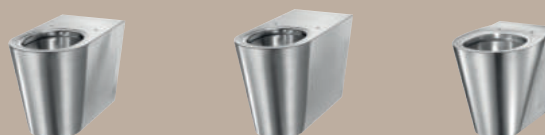


# WC

SUSPENDU  
**41**



À POSER  
AU SOL  
**44**



AVEC  
RÉSERVOIR  
**46**



ABATTANTS  
WC  
**47**





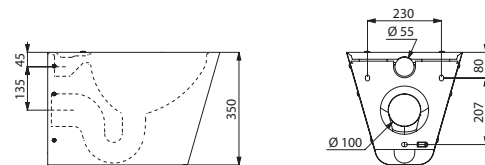
WC suspendu S21 S **110310** - Abattant slim noir **102819** - Robinet temporisé de chasse d'eau directe TEMPOFLUX 3 **763BOX + 763040** - Porte-papier toilette **510567**  
Porte-balai avec brosse WC **4051S**

**WC S21 S standard et WC 700 S pour personnes à mobilité réduite**

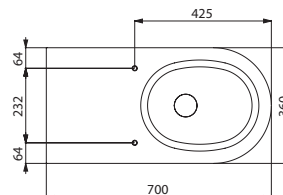
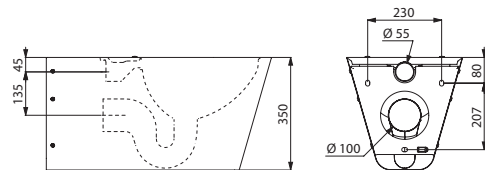
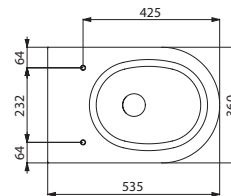
Suspendu



- WC suspendu.
- Existe avec cuvette rallongée longueur 700 mm pour un meilleur confort des personnes à mobilité réduite (700 S).
- Compatible avec tous les bâti-supports standards du marché.
- Design pur et élégant.
- Inox 304 bactériostatique.
- Épaisseur Inox : 1,5 mm.
- Cuvette emboutie, sans soudures, pour un entretien facile et une meilleure hygiène.
- Intérieur de la cuvette poli et bords arrondis pour un nettoyage aisé.
- Rebord à effet d'eau intégré.
- Arrivée d'eau horizontale Ø 55 mm.
- Évacuation d'eau horizontale Ø 100 mm.
- Économie d'eau : fonctionne avec 4 litres d'eau et plus.
- Dessous fermé.
- Perçages pour la fixation de l'abattant. Livré avec cache-trous en Inox pour utilisation sans abattant.
- Installation rapide et facile : montage par l'avant grâce à une platine de fixation en Inox.
- Livré avec platine de montage et 6 vis antivolt TORX.
- Marquage CE. Conforme à la norme EN 997 pour une chasse d'eau 4 litres.
- Option : Abattants avec ou sans couvercle (voir page 47).
- Possibilité de commander le WC S21 S avec des protections noires directement fixées sur le WC : réf. 110310PAD.
- Existe pour montage en traversée de cloison pour gaine technique (voir page 88).
- Poids : 11 kg pour le modèle S21 S ; 14,5 kg pour le modèle 700 S.
- Garantie 30 ans.



110310



110710

Pour la robinetterie, voir le catalogue DELABIE "Robinetterie pour Lieux Publics" (DOC 609).

WC S21 S suspendu			
Inox 304 poli satiné		110310	997,26 €
Avec protections noires fixées sur le WC		110310PAD	1119,94 €
WC 700 S suspendu pour personnes à mobilité réduite (PMR)			
Inox 304 poli satiné		110710	1226,92 €

: expédition sous 4 semaines : en stock

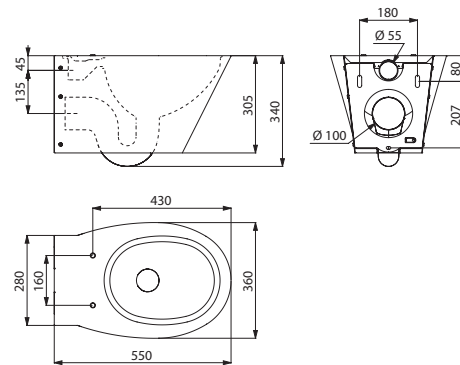


WC suspendu BCN S **110110** - Abattant slim noir **102419** - Bâti-support WC TEMPOFIX 3 avec système de chasse d'eau directe temporisé TEMPOFLUX 3 **564065 + 763000**  
Porte-papier toilette **510083S** - Porte-balai avec brosse WC **4051S**

**WC BCN S**  
Suspendu






- WC suspendu.
- Compatible avec tous les bâti-supports standards du marché.
- Design pur et élégant.
- Inox 304 bactériostatique.
- Épaisseur Inox : 1,5 mm.
- Existe en double finition : intérieur de la cuvette en finition poli brillant et extérieur de la cuvette en finition poli satiné.
- Cuvette emboutie, sans soudures, pour un entretien facile et une meilleure hygiène.
- Intérieur de la cuvette poli et bords arrondis pour un nettoyage aisé.
- Rebord à effet d'eau intégré.
- Arrivée d'eau horizontale Ø 55 mm.
- Évacuation d'eau horizontale Ø 100 mm.
- Économie d'eau : fonctionne avec 4 litres d'eau et plus.
- Perçages pour la fixation de l'abattant. Livré avec cache-trous en Inox pour utilisation sans abattant.
- Installation rapide et facile : montage par l'avant grâce à une platine de fixation en Inox.
- Livré avec platine de montage et 6 vis antivolt TORX.
- Marquage CE. Conforme à la norme EN 997 pour une chasse d'eau 4 litres.
- Option : Abattant avec couvercle (voir page 47).
- Poids : 12 kg.
- Garantie 30 ans.



110110/110112

Pour la robinetterie, voir le catalogue DELABIE "Robinetterie pour Lieux Publics" (DOC 609).

WC BCN S suspendu			
Inox 304 poli satiné		<b>110110</b>	<b>857,52 €</b>
Inox 304 double finition		<b>110112</b>	<b>1042,23 €</b>

 : expédition sous 4 semaines  : en stock

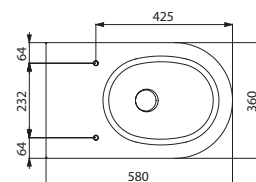
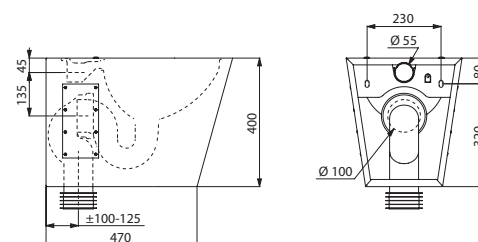
## WC S21 P standard et WC 700 P pour personnes à mobilité réduite

À poser au sol

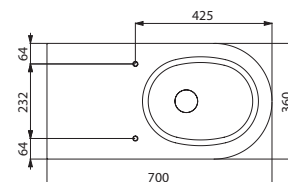
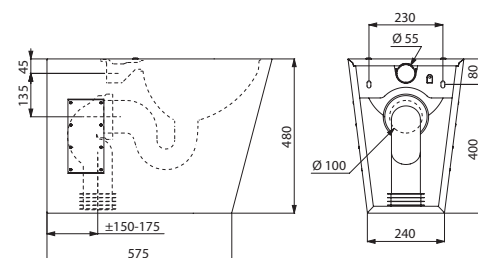


- WC à poser au sol.
- Existe avec cuvette rallongée longueur 700 mm pour un meilleur confort des personnes à mobilité réduite (700 P).
- Design pur et élégant.
- Inox 304 bactériostatique.
- Épaisseur Inox : 1,5 mm.
- Cuvette emboutie, sans soudures, pour un entretien facile et une meilleure hygiène.
- Intérieur de la cuvette poli et bords arrondis pour un nettoyage aisé.
- Rebord à effet d'eau intégré.
- Arrivée d'eau horizontale Ø 55 mm.
- Évacuation d'eau horizontale ou verticale Ø 100 mm.  
Livré avec pipe PVC.
- Économie d'eau : fonctionne avec 4 litres d'eau et plus.
- Perçages pour la fixation de l'abattant. Livré avec cache-trous en Inox pour utilisation sans abattant.
- Installation rapide et facile : 2 trappes de visite avec vis antivolt TORX.
- Marquage CE. Conforme à la norme EN 997 pour une chasse d'eau 4 litres.
- Option : Abattants avec ou sans couvercle (voir page 47).
- Existe pour montage en traversée de cloison pour gaine technique (voir page 88).
- Poids : 14 kg pour le modèle S21 P ; 15 kg pour le modèle 700 P.
- Garantie 30 ans.

Pour la robinetterie, voir le catalogue DELABIE "Robinetterie pour Lieux Publics" (DOC 609).



110300



110700

WC S21 P à poser au sol			
Inox 304 poli satiné		110300	1048,82 €
WC 700 P à poser au sol pour personnes à mobilité réduite (PMR)			
Inox 304 poli satiné		110700	1279,67 €

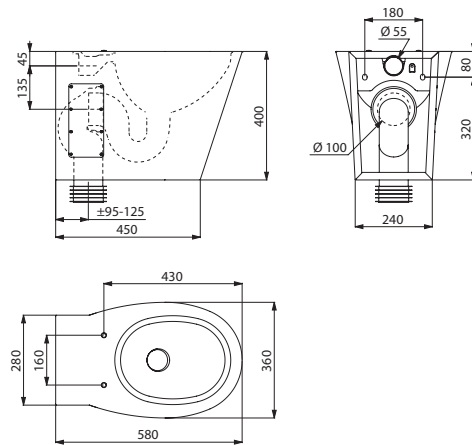
: expédition sous 4 semaines : en stock

**WC BCN P**

À poser au sol





- WC à poser au sol.
- Design pur et élégant.
- Inox 304 bactériostatique.
- Épaisseur Inox : 1,5 mm.
- Cuvette emboutie, sans soudures, pour un entretien facile et une meilleure hygiène.
- Intérieur de la cuvette poli et bords arrondis pour un nettoyage aisé.
- Rebord à effet d'eau intégré.
- Arrivée d'eau horizontale Ø 55 mm.
- Évacuation d'eau horizontale ou verticale Ø 100 mm.  
Livré avec pipe PVC.
- Économie d'eau : fonctionne avec 4 litres d'eau et plus.
- Perçages pour la fixation de l'abattant. Livré avec cache-trous en Inox pour utilisation sans abattant.
- Installation rapide et facile : 2 trappes de visite avec vis antivolt TORX.
- Marquage CE. Conforme à la norme EN 997 pour une chasse d'eau 4 litres.
- Option : Abattant avec couvercle (voir page 47).
- Poids : 12 kg.
- Garantie 30 ans.



110100

Pour la robinetterie, voir le catalogue DELABIE "Robinetterie pour Lieux Publics" (DOC 609).

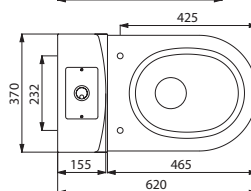
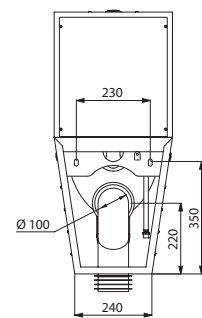
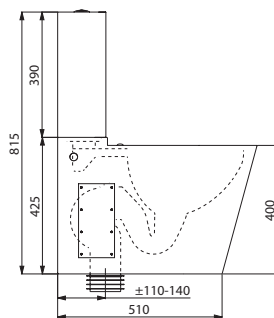
WC BCN P à poser au sol - Inox 304 poli satiné  110100 | 1009,24 €

 : expédition sous 4 semaines  : en stock

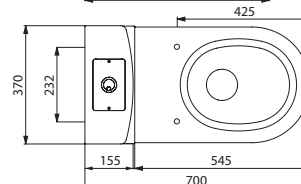
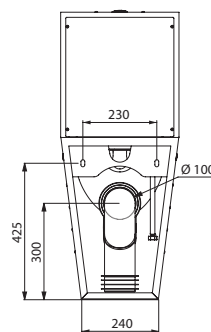
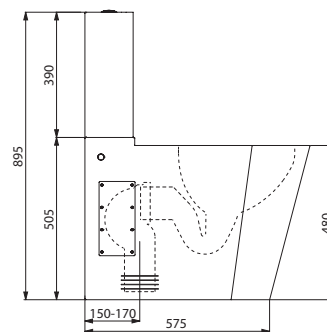
**WC MONOBLOCO S21 standard et WC MONOBLOCO 700 PMR pour personnes à mobilité réduite**  
Avec réservoir



- WC à poser au sol avec réservoir double touche 3/6 litres.
- Existe avec cuvette rallongée longueur 700 mm pour un meilleur confort des personnes à mobilité réduite (700 PMR).
- Inox 304 bactériostatique. Épaisseur Inox : 1,5 mm.
- Cuvette emboutie, sans soudures, pour une meilleure hygiène.
- Intérieur de la cuvette poli et bords arrondis pour un nettoyage aisé.
- Rebord à effet d'eau intégré. Arrivée d'eau par le dessous encastrée ou latérale apparente (droite/gauche).
- Évacuation d'eau encastrée horizontale ou verticale. Livré avec pipe PVC.
- Perçages pour la fixation de l'abattant. Livré avec cache-trous en Inox pour utilisation sans abattant.
- Installation rapide : 2 trappes de visite avec vis antivol TORX.
- Marquage CE. Conforme à la norme EN 997 pour une chasse d'eau 4 litres.
- Option : Abattants avec ou sans couvercle (*voir ci-contre*).
- Poids : 21 kg pour le modèle S21 ; 22 kg pour le modèle 700 PMR.
- Garantie 30 ans.



110390



110790

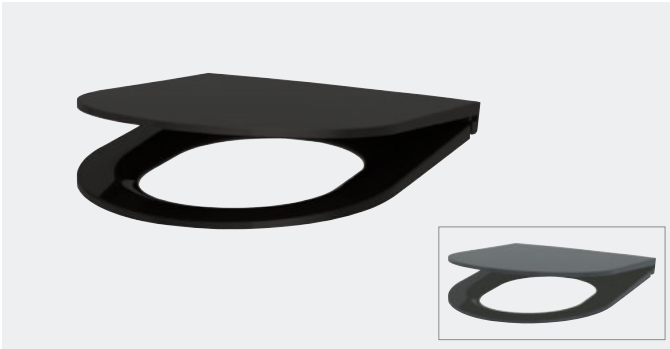
WC MONOBLOCO S21 avec réservoir			
Inox 304 poli satiné		<b>110390</b>	<b>1440,64 €</b>
WC MONOBLOCO 700 PMR avec réservoir pour personnes à mobilité réduite (PMR)			
Inox 304 poli satiné		<b>110790</b>	<b>1530,34 €</b>

: expédition sous 4 semaines : en stock

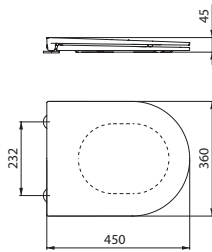


### Abattant WC pour modèle S21

Avec couvercle



- Abattant WC avec couvercle.
- Modèle en Duroplast.
- Avec charnières en Inox 304.
- Design Slim.
- Pour modèles de WC S21.
- Livré avec fixations.
- Garantie 30 ans.



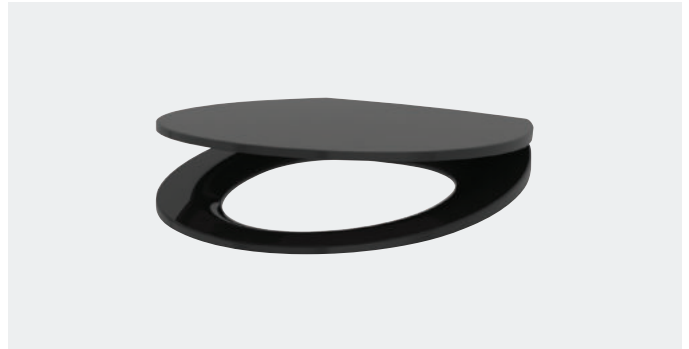
102819/102839

#### Abattant WC S21 avec couvercle

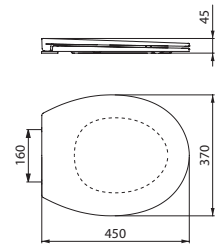
Noir - Design Slim - Duroplast		102819	65,96 €
Gris - Design Slim - Duroplast		102839	65,96 €

### Abattant WC pour modèle BCN

Avec couvercle



- Abattant WC avec couvercle.
- Modèle en Duroplast.
- Avec charnières en Inox 304.
- Design Slim.
- Pour modèles de WC BCN.
- Livré avec fixations.
- Garantie 30 ans.



102419

#### Abattant WC BCN avec couvercle

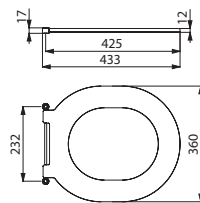
Noir - Design Slim - Duroplast		102419	65,96 €
--------------------------------	--	--------	---------

### Abattant WC pour modèles S21/700

Antivandalisme - Sans couvercle



- Abattant WC sans couvercle.
- Modèle antivandalisme en polyéthylène : résistant et facile à nettoyer.
- Avec charnières en Inox 304.
- Pour modèles de WC S21 et 700.
- Livré avec fixations.
- Garantie 30 ans.



101619

#### Abattant WC S21/700 sans couvercle

Noir - Polyéthylène		101619	131,93 €
---------------------	--	--------	----------

: expédition sous 4 semaines : en stock



# Urinoirs

URINOIRS  
INDIVIDUELS  
**51**



SÉPARATEURS  
D'URINOIRS  
**54**



STALLES  
À ENCASTRER  
ET À POSER  
**56**



URINOIRS  
COLLECTIFS  
SUSPENDUS  
**58**





Urinoir FINO 135710 - Séparateur d'urinoir AZA 100620 - Robinet d'urinoir automatique TEMPOMATIC 4 430SBOX + 430000

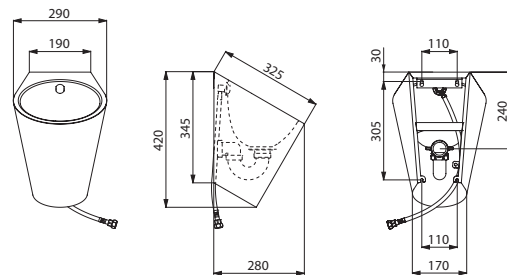
**Urinoir FINO**

Sans bride

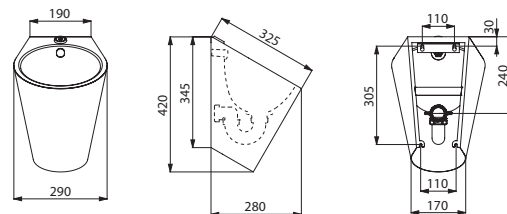


- Urinoir individuel suspendu sans bride.
- Compatible avec tous les bâti-supports standards du marché.
- Inox 304 bactériostatique. Épaisseur Inox : 1,2 mm.
- Arrivée d'eau par l'arrière (encastrée) ou par le haut (apparente).
- Évacuation d'eau encastrée ou apparente. Siphon caché.
- Installation rapide et facile : montage par l'avant grâce à une platine de fixation en Inox.
- Livré avec un siphon 1"1/2. Livré avec fixations.
- Marquage CE. Conforme à la norme EN 13407 pour une chasse d'eau 2 litres.
- Poids : 3,5 kg.
- Garantie 30 ans.

Pour la robinetterie, voir les préconisations pour urinoirs individuels page 59.



135710



135110

Urinoir FINO suspendu			
<b>Alimentation encastrée</b>			
Inox 304 poli satiné		<b>135710</b>	<b>455,30 €</b>
<b>Alimentation apparente</b>			
Inox 304 poli satiné		<b>135110</b>	<b>455,30 €</b>
Tubulure d'alimentation		<b>757135</b>	<b>43,82 €</b>

: expédition sous 4 semaines : en stock



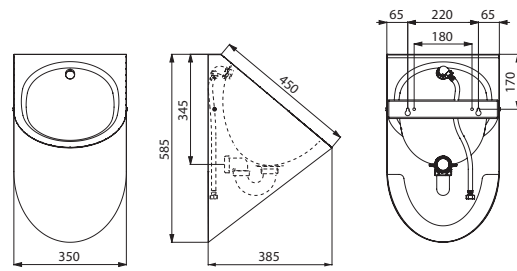
**Urinoir DELTA**

Sans bride

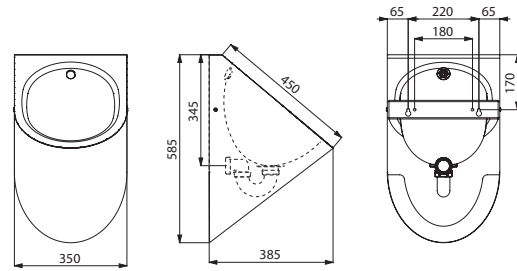


- Urinoir individuel suspendu sans bride.
- Compatible avec tous les bâti-supports standards du marché.
- Inox 304 bactériostatique. Épaisseur Inox : 1,2 mm.
- Existe en double finition : intérieur du bol en finition poli brillant et extérieur du bol en finition poli satiné.
- Arrivée d'eau par l'arrière (encastrée) ou par le haut (apparente).
- Évacuation d'eau encastrée ou apparente. Siphon caché.
- Installation rapide et facile : montage par l'avant grâce à une platine de fixation en Inox.
- Livré avec un siphon 1"1/2. Livré avec fixations et vis antivolt TORX.
- Marquage CE. Conforme à la norme EN 13407 pour une chasse d'eau 2 litres.
- Existe pour montage en traversée de cloison pour gaine technique (voir page 94).
- Poids : 7,5 kg.
- Garantie 30 ans.

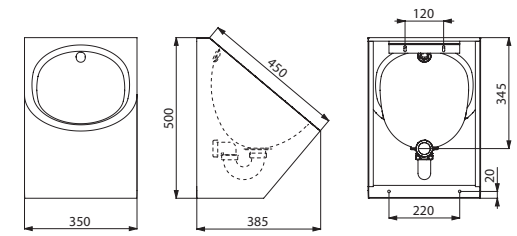
Pour la robinetterie, voir les préconisations pour urinoirs individuels page 59.



134770/134772



134170



134710

Urinoir DELTA suspendu			
<b>Alimentation encastrée</b>			
Inox 304 poli satiné		<b>134770</b>	<b>625,21 €</b>
Inox 304 double finition		<b>134772</b>	<b>750,28 €</b>
<b>Alimentation apparente</b>			
Inox 304 poli satiné - Évacuation encastrée		<b>134170</b>	<b>625,21 €</b>
Inox 304 poli satiné - Évacuation apparente ou encastrée		<b>134710</b>	<b>625,21 €</b>
Tubulure d'alimentation		<b>757162</b>	<b>54,56 €</b>

: expédition sous 4 semaines : en stock

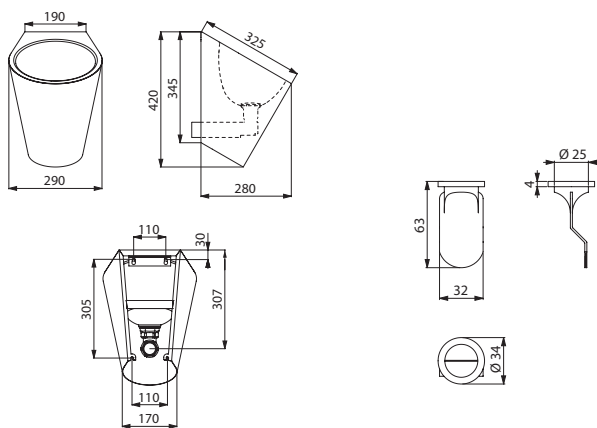
**Urinoir FINO WF**

Sans eau



- Urinoir individuel suspendu sans eau.
- Compatible avec tous les bâti-supports standards du marché.
- Inox 304 bactériostatique. Épaisseur Inox : 1,2 mm.
- Évacuation d'eau horizontale.
- Installation rapide et facile : montage par l'avant grâce à une platine de fixation en Inox.
- Vidage 1"1/2.
- Livré avec une membrane anti-odeurs en silicone et fixations.
- Poids : 3,5 kg.
- Garantie 30 ans.

*Les urinoirs sans eau doivent être rincés toutes les 2 heures pour éviter les odeurs désagréables et l'obstruction des canalisations.*



135010

101309

Urinoir FINO WF suspendu - Sans eau			
Inox 304 poli satiné		135010	482,77 €
Membrane silicone		101309	54,37 €

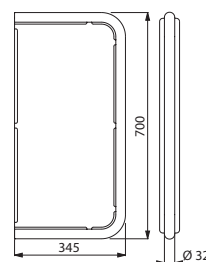
: expédition sous 4 semaines : en stock

**Séparateur TU**

Suspendu



- Séparateur d'urinoir suspendu.
- Inox 304 bactériostatique.
- Épaisseur Inox : 1,5 mm.
- Surface lisse et bords arrondis.
- Livré avec fixations et vis antivolt TORX.
- Poids : 6,2 kg.
- Garantie 30 ans.



100610

Séparateur d'urinoir TU suspendu Inox 304 poli satiné - Hauteur 700 mm		100610	322,84 €
---	--	--------	----------

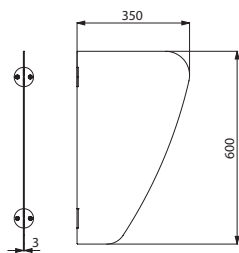


### Séparateur AZA

Suspendu



- Séparateur d'urinoir suspendu.
- Inox 304 bactériostatique.
- Épaisseur Inox : 3 mm.
- Surface lisse et bords arrondis.
- Livré avec fixations et vis antivolt TORX.
- Poids : 4 kg.
- Garantie 30 ans.



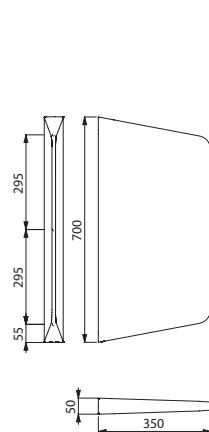
100620

### Séparateurs LISO et LISO XL

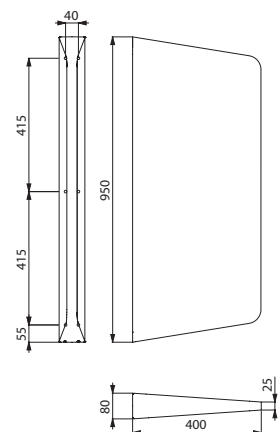
Suspendu



- Séparateur d'urinoir suspendu.
- Inox 304 bactériostatique.
- Épaisseur Inox : 1,5 mm.
- Surface lisse et bords arrondis.
- Fixations invisibles.
- Livré avec fixations.
- Poids : 8 kg pour le modèle LISO ; 13 kg pour le modèle LISO XL.
- Garantie 30 ans.



100590



100600

#### Séparateurs d'urinoir LISO et LISO XL suspendus

Inox 304 poli satiné - Hauteur 700 mm		<b>100590</b>	<b>514,17 €</b>
Inox 304 poli satiné - Hauteur 950 mm		<b>100600</b>	<b>575,56 €</b>

: expédition sous 4 semaines : en stock

<b>Séparateur d'urinoir AZA suspendu</b> Inox 304 poli satiné - Hauteur 600 mm		<b>100620</b>	<b>235,19 €</b>
---	--	---------------	-----------------

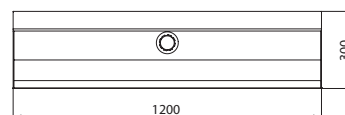
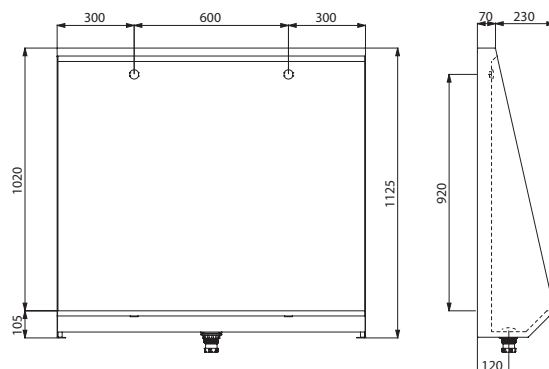
## Urinoir L

À encastrer - 1 à 3 places

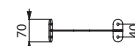
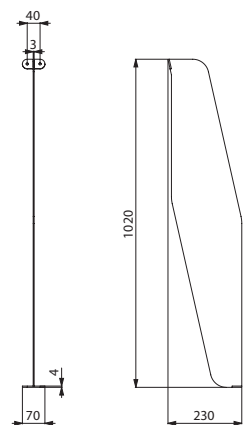


- Stalle d'urinoir à encastrer dans le sol.
- Inox 304 bactériostatique. Épaisseur Inox : 1,2 mm.
- Arrivée d'eau par l'arrière.
- Livrée avec 1 buse de rinçage en Inox et 1 flexible pour le modèle 600 mm, 2 buses de rinçage en Inox et 2 flexibles pour le modèle 1200 mm, 3 buses de rinçage en Inox et 3 flexibles pour le modèle 1800 mm.
- Économie d'eau : rinçage optimal avec un débit de 0,1 l/sec par poste, soit 0,3 litre par utilisation.
- Écoulement au centre.
- Vidage 1"1/2. Livrée avec bonde avec siphon intégré (réf. 785000).
- Poids : 16,8 kg pour le modèle 600 mm ; 25,4 kg pour le modèle 1200 mm ; 34 kg pour le modèle 1800 mm.
- Possibilité d'ajouter un ou plusieurs séparateurs en Inox 304 bactériostatique. À fixer directement sur l'urinoir à l'emplacement souhaité.
- Garantie 30 ans.

Pour la robinetterie, voir les préconisations pour urinoirs collectifs page 59.



130210



100910

Urinoir L - Alimentation d'eau par l'arrière			
Inox 304 poli satiné - 1 place - L.600 mm		<b>130200</b>	<b>870,71 €</b>
Inox 304 poli satiné - 2 places - L.1200 mm		<b>130210</b>	<b>1208,31 €</b>
Inox 304 poli satiné - 3 places - L.1800 mm		<b>130220</b>	<b>1624,57 €</b>
Séparateur pour stalle d'urinoir L		<b>100910</b>	<b>220,00 €</b>

Sur demande : autres longueurs (de 600 mm à 2400 mm)

: expédition sous 4 semaines : en stock

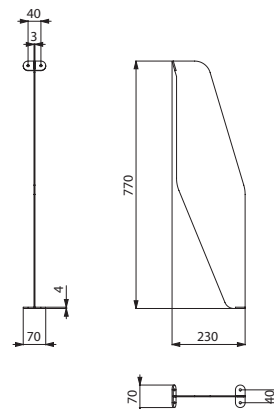
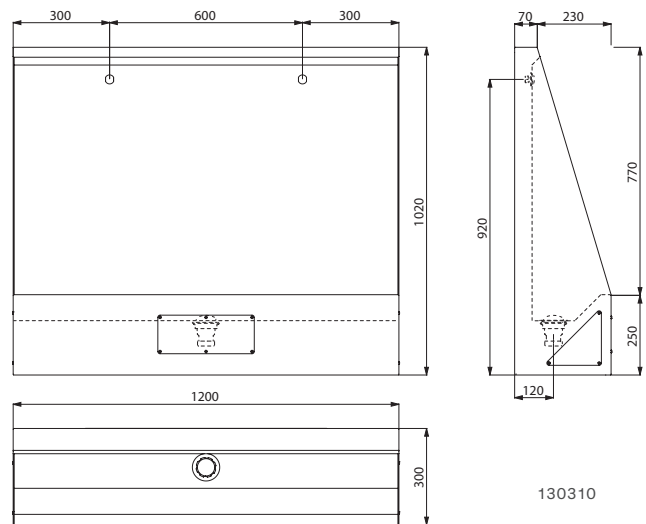
**Urinoir LP**

À poser - 1 à 3 places



- Stalle d'urinoir à poser.
- Inox 304 bactériostatique. Épaisseur Inox : 1,2 mm.
- Arrivée d'eau par l'arrière.
- Livrée avec 1 buse de rinçage en Inox et 1 flexible pour le modèle 600 mm, 2 buses de rinçage en Inox et 2 flexibles pour le modèle 1200 mm, 3 buses de rinçage en Inox et 3 flexibles pour le modèle 1800 mm.
- Économie d'eau : rinçage optimal avec un débit de 0,1 l/sec par poste, soit 0,3 litre par utilisation.
- Écoulement au centre.
- Vidage 1"1/2. Livrée avec bonde avec siphon intégré (réf. 785000).
- Installation et maintenance facilitées par des trappes de visite avec vis antivol TORX.
- Poids : 15,2 kg pour le modèle 600 mm ; 24,2 kg pour le modèle 1200 mm ; 33,5 kg pour le modèle 1800 mm.
- Possibilité d'ajouter un ou plusieurs séparateurs en Inox 304 bactériostatique. À fixer directement sur l'urinoir à l'emplacement souhaité.
- Garantie 30 ans.

Pour la robinetterie, voir les préconisations pour urinoirs collectifs page 59.



Urinoir LP - Alimentation d'eau par l'arrière			
Inox 304 poli satiné - 1 place - L.600 mm		<b>130300</b>	<b>923,49 €</b>
Inox 304 poli satiné - 2 places - L.1200 mm		<b>130310</b>	<b>1319,58 €</b>
Inox 304 poli satiné - 3 places - L.1800 mm		<b>130320</b>	<b>1649,06 €</b>
Séparateur pour stalle d'urinoir LP		<b>100920</b>	<b>160,00 €</b>

Sur demande : autres longueurs (de 600 mm à 2400 mm)

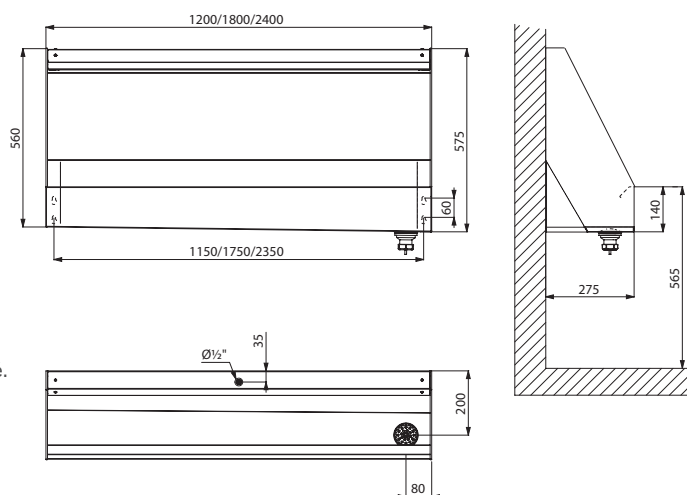
: expédition sous 4 semaines : en stock

## Urinoir collectif

Suspendu - 2 à 4 places

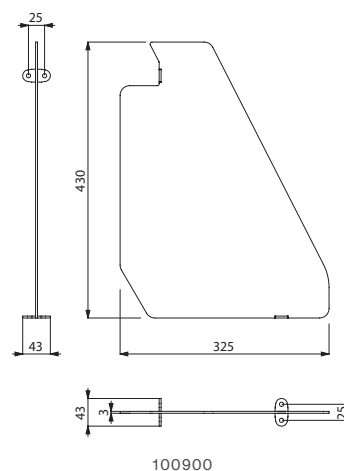


- Urinoir collectif suspendu.
- Inox 304 bactériostatique. Épaisseur Inox : 1,2 mm.
- Arrivée d'eau par le dessus F1/2.
- Livré avec 1 diffuseur de rinçage en Inox (tuyau horizontal perforé) qui permet un rinçage complet de la paroi de l'urinoir.
- Économie d'eau : rinçage optimal avec un débit de 0,1 l/sec, soit 0,3 litre par utilisation.
- Écoulement à droite.
- Vidage 1"1/2.
- Livré avec fixations.
- Poids : 17,5 kg pour le modèle 1200 mm ; 24,8 kg pour le modèle 1800 mm ; 32,1 kg pour le modèle 2400 mm.
- Possibilité d'ajouter un ou plusieurs séparateurs en Inox 304 bactériostatique. À fixer directement sur l'urinoir à l'emplacement souhaité.
- Conseil d'installation : si vous souhaitez installer 2 urinoirs côte à côte, nous vous recommandons de commander un urinoir avec évacuation à gauche et un urinoir avec évacuation à droite.
- Garantie 30 ans.



Pour la robinetterie, voir les préconisations pour urinoirs collectifs page ci-contre.

130100/130110/130120



100900

Urinoir collectif suspendu - Alimentation d'eau par le haut			
Inox 304 poli satiné - 2 places - L.1200 mm		<b>130100</b>	<b>906,95 €</b>
Inox 304 poli satiné - 3 places - L.1800 mm		<b>130110</b>	<b>1215,11 €</b>
Inox 304 poli satiné - 4 places - L.2400 mm		<b>130120</b>	<b>1463,10 €</b>
Séparateur pour urinoir collectif		<b>100900</b>	<b>167,25 €</b>

**Sur demande :** autres longueurs (de 600 mm à 2900 mm) et écoulement à gauche

: expédition sous 4 semaines : en stock

Modèle	Référence	Raccordement	ROBINETTERIE TEMPORISÉE			ROBINETTERIE AUTOMATIQUE		
			Classique TEMPOSTOP	Souple TEMPOSOFT TEMPOFLUX	+ Tubulure	TEMPOMATIC sur pile	TEMPOMATIC sur secteur	+ Tubulure
FINO	135710	encastré	-	778BOX + 778700	757430	430PBOX + 430006	430SBOX + 430000	757430
FINO	135710BK	encastré	-	-	-	430PBOX + 430036	430SBOX + 430030	757430
FINO	135110	en ligne	777000	777800	757135	479410	-	757135
FINO	135110	équerre	778000	778800 ou 778759	757135 -	479413	-	-
DELTA	134770 164770	encastré	-	778BOX + 778700	757430	430PBOX + 430006	430SBOX + 430000	757430
DELTA	134170	en ligne	777000	777800	757162	479410	-	757162
DELTA	134170	équerre	778000	778800 ou 778757	757162 -	479414	-	-
Stalle L	130200 130210 130220	encastré	-	778BOX + 778700	757430	430PBOX + 430006	430SBOX + 430000	757430
Stalle LP	130300 130310 130320	encastré	-	778BOX + 778700	757430	430PBOX + 430006	430SBOX + 430000	757430
Urinoir collectif suspendu	130100 130110 130120	apparent	-	-	-	-	487620	-



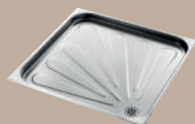


# Receveurs de douche

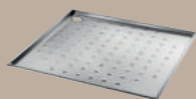
700 X 700  
**62**



800 X 800  
**62**



PMR  
**63**



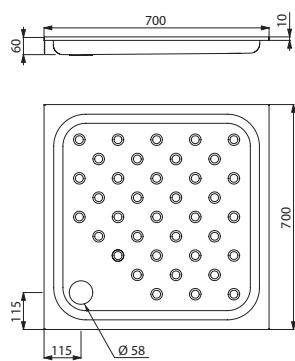
## Receveur de douche 700 × 700

À encastrer



- Receveur de douche à encastrer.
- Inox 304 bactériostatique.
- Épaisseur Inox : 1,2 mm.
- Bac de douche embouti d'une seule pièce, sans soudures, pour un entretien facile et une meilleure hygiène.
- Bords intérieurs arrondis pour une meilleure sécurité dans la douche.
- Pente d'écoulement.
- Livré avec bonde 1"1/2 et siphon.
- Surface antidérapante.
- Marquage CE. Conforme à la norme EN 14527.
- Poids : 5,5 kg.
- Garantie 30 ans.

Pour la robinetterie, voir le catalogue DELABIE "Robinetterie pour Lieux Publics" (DOC 609).



150100

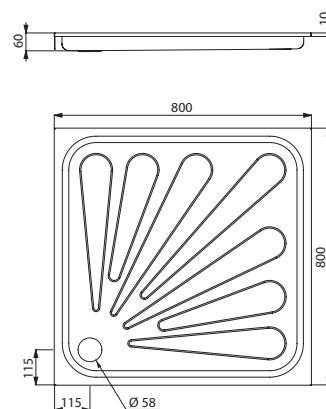
## Receveur de douche 800 × 800

À encastrer



- Receveur de douche à encastrer.
- Inox 304 bactériostatique.
- Épaisseur Inox : 1,2 mm.
- Bac de douche embouti d'une seule pièce, sans soudures, pour un entretien facile et une meilleure hygiène.
- Bords intérieurs arrondis pour une meilleure sécurité dans la douche.
- Pente d'écoulement.
- Livré avec bonde 1"1/2 et siphon.
- Surface antidérapante.
- Marquage CE. Conforme à la norme EN 14527.
- Poids : 7 kg.
- Garantie 30 ans.

Pour la robinetterie, voir le catalogue DELABIE "Robinetterie pour Lieux Publics" (DOC 609).



150300

Receveur de douche à encastrer - 700 × 700 Inox 304 poli satiné - Prof. 60 mm		150100	263,84 €
--	--	--------	----------

: expédition sous 4 semaines : en stock

Receveur de douche à encastrer - 800 × 800 Inox 304 poli satiné - Prof. 60 mm		150300	324,30 €
--	--	--------	----------



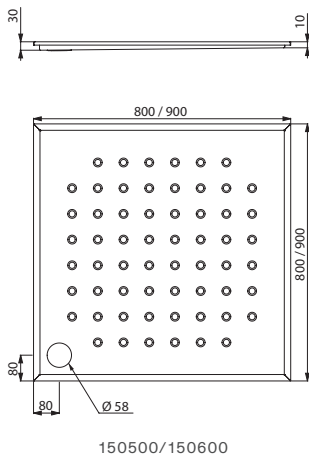
## Receveur de douche PMR

À encastrer






- Receveur de douche à encastrer.
- Adapté aux personnes à mobilité réduite : receveur extraplat.
- Inox 304 bactériostatique.
- Épaisseur Inox : 1,5 mm.
- Pente d'écoulement.
- Livré avec bonde 1"1/2 et siphon.
- Surface antidérapante.
- Marquage CE. Conforme à la norme EN 14527.
- Poids : 8,5 kg pour le modèle 800 × 800 ; 9,5 kg pour le modèle 900 × 900.
- Garantie 30 ans.

Pour la robinetterie, voir le catalogue DELABIE "Robinetterie pour Lieux Publics" (DOC 609).



### Receveur de douche à encastrer - PMR

Inox 304 poli satiné - 800 × 800 - Prof. 30 mm		<b>150500</b>	<b>488,13 €</b>
Inox 304 poli satiné - 900 × 900 - Prof. 30 mm		<b>150600</b>	<b>554,09 €</b>

 : expédition sous 4 semaines  : en stock



# Équipements professionnels

LAVE-MAINS  
PROFESSIONNELS  
**67**



FONTAINES  
À BOIRE  
**71**



AUGES  
CHIRURGICALES  
**73**



VIDOIRS  
**75**



SÉLECTION  
ACCESSIBILITÉ  
**78**



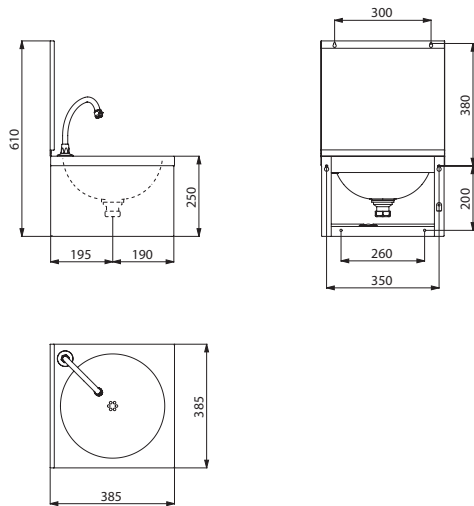


### Lave-mains SXS mécanique

Commande au genou



- Lave-mains à accrocher au mur avec commande au genou.
- Inox 304 bactériostatique.
- Épaisseur Inox : 0,8 mm.
- Finition anticouppures.
- Existe avec ou sans dossier.
- Existe en version nue (sans robinetterie) ou en version complète (avec robinetterie et prémélangeur).
- La version complète comprend : un bec col de cygne, un robinet temporisé à déclenchement souple avec temporisation 7 secondes et un prémélangeur avec clapets antiretour NF.
- Bonde à grille plate perforée, sans vis : nettoyage facilité et antivandalisme. Sans trop-plein.
- Économie d'eau : débit préréglé à 3 l/min.
- Hygiène maximale : aucun contact manuel avec la robinetterie.
- Livré avec fixations.
- Marquage CE. Conforme à la norme EN 14688.
- Poids : 4,3 kg.
- Garantie 30 ans.



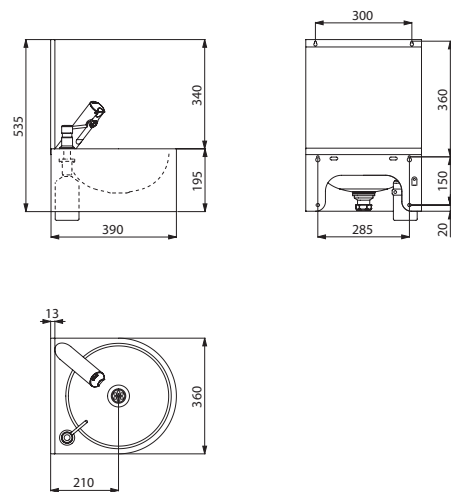
182320

### Lave-mains SXS électronique

Commande électronique



- Lave-mains à accrocher au mur avec commande électronique.
- Inox 304 bactériostatique.
- Épaisseur Inox : 1,2 mm.
- Finition anticouppures.
- Existe avec ou sans dossier.
- Livré avec un mitigeur automatique à piles et électrovanne intégrées et un distributeur de savon ou gel hydroalcoolique en laiton chromé.
- Bonde 1"1/4 incluse. Sans trop-plein.
- Économie d'eau : débit préréglé à 3 l/min.
- Hygiène maximale : aucun contact manuel avec la robinetterie, électrovanne antistagnation, rinçage périodique antiprolifération bactérienne.
- Livré avec fixations.
- Marquage CE. Conforme à la norme EN 14688.
- Poids : 4,1 kg.
- Garantie 30 ans.



184320

Lave-mains SXS mécanique sans robinetterie			
Lave-mains seul sans dossierer		181310	286,57 €
Lave-mains seul avec dossierer		181320	340,12 €
Lave-mains SXS mécanique avec robinetterie et prémélangeur			
Lave-mains complet sans dossierer		182310	534,29 €
Lave-mains complet avec dossierer		182320	587,85 €
Distributeur de savon		374001	73,72 €

Lave-mains SXS électronique avec robinetterie et distributeur de savon			
Lave-mains complet sans dossierer		184310	875,74 €
Lave-mains complet avec dossierer		184320	927,98 €

: expédition sous 4 semaines : en stock



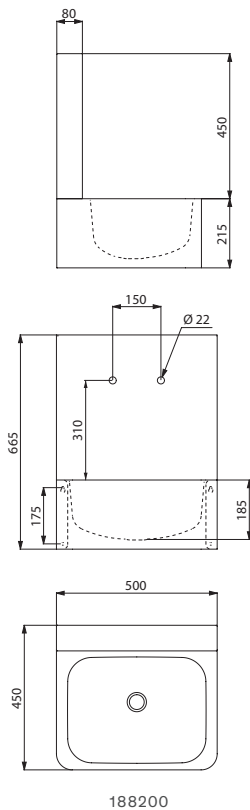
Lave-mains Hygiène

Dossieret haut



- Lavabo hospitalier suspendu avec dossieret de 450 mm.
- Adapté aux hôpitaux, établissements de soins et cabinets médicaux.
- Inox 304 bactériostatique. Épaisseur Inox : 1,2 mm.
- Existe avec ou sans trou de robinetterie.
- Surface lisse et bords intérieurs arrondis pour un nettoyage aisé.
- Cuve profonde pour limiter les risques d'éclaboussures et pour un lavage des mains confortable.
- Livré avec bonde 1"1/4. Sans trop-plein.
- Marquage CE. Conforme à la norme EN 14688.
- Poids : 10,2 kg. Garantie 30 ans.

Pour la robinetterie, voir le catalogue DELABIE "Robinetterie pour Hôpitaux" (DOC 900).



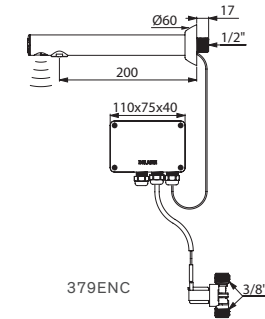
Lave-mains Hygiène - Inox 304 poli satiné			
Sans trou de robinetterie	⌚	188000	772,72 €
Avec 1 trou de robinetterie Ø 22 au centre	⌚	188100	772,72 €
Avec 2 trous de robinetterie Ø 22 entraxe 150	⌚	188200	772,72 €
Avec 2 trous de robinetterie Ø 22 et Ø 30 pour cellule électronique	⌚	188300	772,72 €

Produits associés



Robinet de lavabo automatique BINOPTIC

- Brise-jet antitartre.
- Bec à intérieur lisse et à faible contenance d'eau (limite les niches bactériennes).
- Rinçage périodique paramétrable (pré réglé à ~60 secondes toutes les 24 h après la dernière utilisation).
- Détecteur de présence infrarouge actif, optimisé en bout de bec.
- Alimentation sur secteur avec transfo 230/12 V.

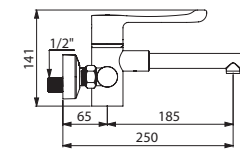


Robinet BINOPTIC	📦	379ENC	369,89 €
------------------	---	--------	----------



Mitigeur thermostatique séquentiel SECURITHERM

- Séquentiel : ouverture et fermeture sur l'eau froide.
- Bec déclinable jetable en Hostaform® recyclable.
- Corps et bec à intérieur lisse et à faible contenance d'eau.
- Isolation thermique antibrûlure Securitouch.



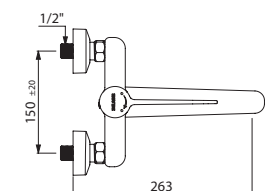
H9610

Mitigeur thermostatique séquentiel à bec BIOCLIP	📦	H9610	430,33 €
--	---	-------	----------



Mitigeur mécanique séquentiel Securitouch

- Séquentiel à 70° : ouverture et fermeture sur l'eau froide.
- Bec orientable avec sortie BIOSAFE hygiénique.
- Isolation thermique antibrûlure Securitouch.
- Possibilité de rendre aisément le bec fixe.



2641

Mitigeur mécanique séquentiel Securitouch	📦	2641	335,21 €
---	---	------	----------

⌚ : expédition sous 4 semaines 📦 : en stock

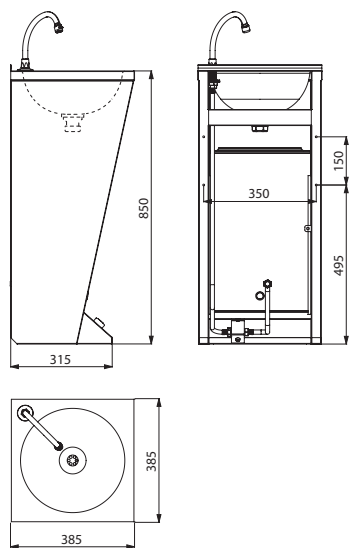
ÉQUIPEMENTS PROFESSIONNELS

## Lave-mains SXL

Commande au pied



- Lave-mains sur pied avec commande au pied.
- Inox 304 bactériostatique.
- Épaisseur Inox : 0,8 mm.
- Livré avec un bec col de cygne et un robinet temporisé avec temporisation 7 secondes.
- Maintenance aisée : trappe de visite à l'avant.
- Bonde 1"1/4 incluse.
- Sans trop-plein.
- Livré avec fixations.
- Marquage CE. Conforme à la norme EN 14688.
- Poids : 10 kg.
- Garantie 30 ans.



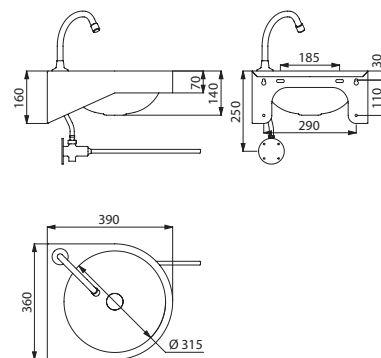
180300

## Lave-mains GENOU

Commande au genou




- Lave-mains à accrocher au mur avec commande au genou.
- Inox 304 bactériostatique.
- Épaisseur Inox : 1,2 mm.
- Finition anticoups.
- Livré avec un bec col de cygne et un robinet temporisé avec temporisation 7 secondes.
- Livré avec bonde 1"1/4.
- Sans trop-plein.
- Livré avec fixations.
- Marquage CE. Conforme à la norme EN 14688.
- Poids : 5 kg.
- Garantie 30 ans.



180330

Lave-mains SXL sur pied avec robinetterie intégrée - Inox 304 poli satiné  180300 769,82 €

 : expédition sous 4 semaines  : en stock

Lave-mains GENOU suspendu avec robinetterie intégrée - Inox 304 poli satiné  180330 514,52 €

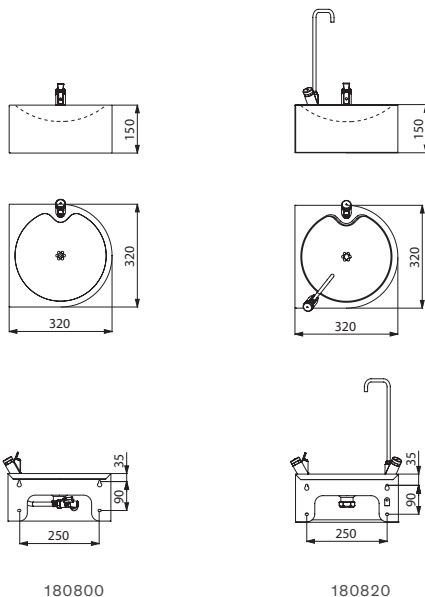


## Fontaines à boire SD

Murale



- Fontaine à boire à accrocher au mur.
- Inox 304 bactériostatique. Épaisseur Inox : 1,2 mm.
- Finition anticoupsures.
- Modèles avec un robinet rince-bouche : chromé, fermeture instantanée avec réglage de débit, arrivée M3/8".
- Modèles avec un robinet col de cygne pour le remplissage des bouteilles d'eau et des gourdes : corps en laiton chromé et bec en Inox, fermeture instantanée avec débit ajustable, raccordement M3/8".
- Bonde à grille plate perforée, sans vis : nettoyage facilité et antivandalisme.
- Vidage 1"1/4.
- Livrée avec fixations.
- Poids : 2,4 kg à 3 kg selon le modèle.
- Garantie 30 ans.



## Fontaines à boire SD murales - Inox 304 poli satiné

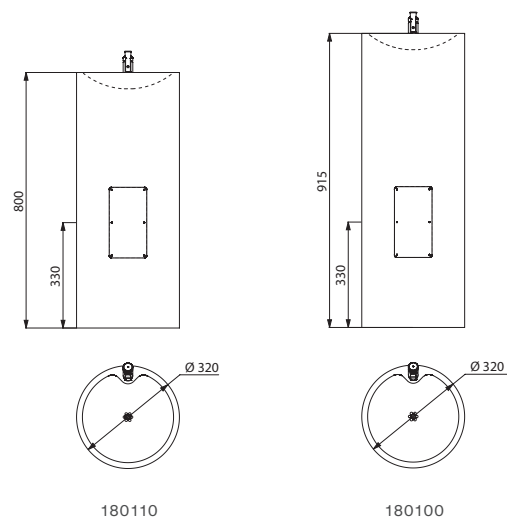
Avec robinet rince-bouche		<b>180800</b>	<b>415,58 €</b>
Avec robinet col de cygne		<b>180810</b>	<b>428,37 €</b>
Avec robinet rince-bouche et robinet col de cygne		<b>180820</b>	<b>527,70 €</b>

## Fontaines à boire ILHA et ILHA JR

Sur pied, à poser au sol



- Fontaine à boire sur pied.
- Inox 304 bactériostatique. Épaisseur Inox : 0,8 mm.
- Existe en 2 hauteurs : 915 mm et 800 mm pour les enfants.
- Livrée avec un robinet rince-bouche : chromé, fermeture instantanée avec réglage de débit, arrivée M3/8".
- Bonde à grille plate perforée, sans vis : nettoyage facilité et antivandalisme.
- Évacuation d'eau verticale encastrée. Vidage 1"1/4.
- Poids : 9 kg pour le modèle 800 mm ; 9,6 kg pour le modèle 915 mm.
- Garantie 30 ans.



## Fontaines à boire ILHA et ILHA JR sur pied avec robinetterie intégrée

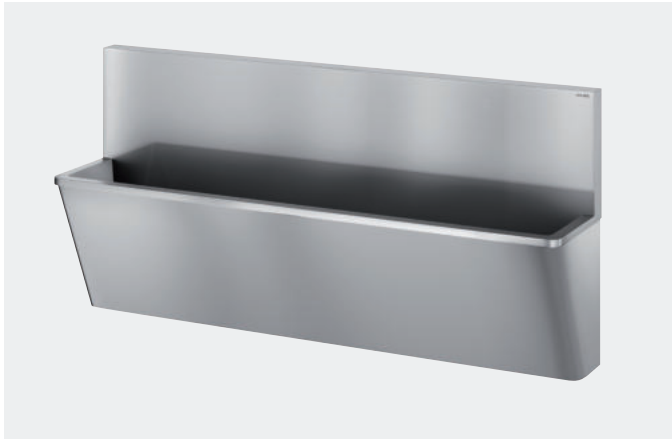
Inox 304 poli satiné - Hauteur 915 mm		<b>180100</b>	<b>735,14 €</b>
Inox 304 poli satiné - Hauteur 800 mm		<b>180110</b>	<b>694,98 €</b>

: expédition sous 4 semaines : en stock



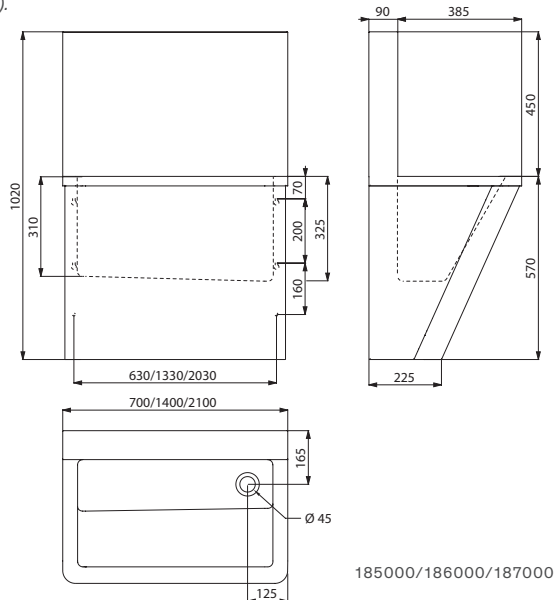
**Auge chirurgicale**

Dossieret haut - Design "Hygiène +"



- Auge chirurgicale suspendue avec dossieret de 450 mm.
- Inox 304 bactériostatique. Épaisseur Inox : 1,2 mm.
- Surface lisse et bords intérieurs arrondis pour un nettoyage aisé.
- Design "Hygiène +": réduction des niches bactériennes, siphon caché, nettoyage facilité.
- Écoulement à droite. Sans trop-plein. Livrée avec fixations et bonde 1"1/4.
- Marquage CE. Conforme à la norme EN 14296.
- Poids : 20,3 kg pour le modèle 700 mm ; 34,4 kg pour le modèle 1400 mm ; 48,5 kg pour le modèle 2100 mm. Garantie 30 ans.

Pour la robinetterie, voir le catalogue DELABIE "Robinetterie pour Hôpitaux" (DOC 900).



**Auge chirurgicale avec dossieret haut**

**Sans trou de robinetterie**

Inox 304 poli satiné - L.700 mm - 1 poste	⌚	<b>185000</b>	<b>1798,34 €</b>
Inox 304 poli satiné - L.1400 mm - 2 postes	⌚	<b>186000</b>	<b>2224,17 €</b>
Inox 304 poli satiné - L.2100 mm - 3 postes	⌚	<b>187000</b>	<b>2710,23 €</b>

**Avec 1 trou de robinetterie Ø 22 par poste**

Inox 304 poli satiné - L.700 mm - 1 poste	⌚	<b>185100</b>	<b>1798,34 €</b>
Inox 304 poli satiné - L.1400 mm - 2 postes	⌚	<b>186100</b>	<b>2224,17 €</b>
Inox 304 poli satiné - L.2100 mm - 3 postes	⌚	<b>187100</b>	<b>2710,23 €</b>

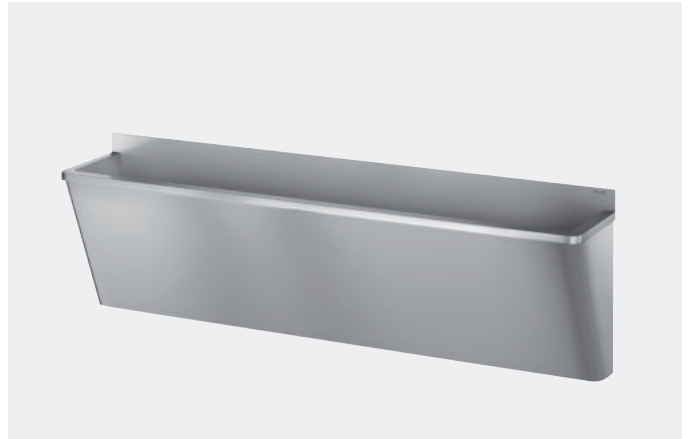
**Avec 2 trous de robinetterie Ø 22 entraxe 150 par poste**

Inox 304 poli satiné - L.700 mm - 1 poste	⌚	<b>185200</b>	<b>1798,34 €</b>
Inox 304 poli satiné - L.1400 mm - 2 postes	⌚	<b>186200</b>	<b>2224,17 €</b>
Inox 304 poli satiné - L.2100 mm - 3 postes	⌚	<b>187200</b>	<b>2710,23 €</b>

Sur demande : autres longueurs (de 700 mm à 2400 mm)

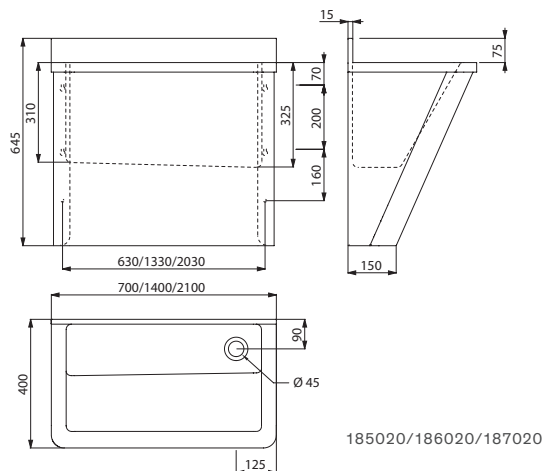
**Auge chirurgicale**

Dossieret court - Design "Hygiène +"



- Auge chirurgicale suspendue avec dossieret de 75 mm.
- Inox 304 bactériostatique. Épaisseur Inox : 1,2 mm.
- Surface lisse et bords intérieurs arrondis pour un nettoyage aisé.
- Design "Hygiène +": réduction des niches bactériennes, siphon caché, nettoyage facilité.
- Écoulement à droite. Sans trop-plein. Livrée avec fixations et bonde 1"1/4.
- Marquage CE. Conforme à la norme EN 14296.
- Poids : 15,6 kg pour le modèle 700 mm ; 26,6 kg pour le modèle 1400 mm ; 37,6 kg pour le modèle 2100 mm. Garantie 30 ans.

Pour la robinetterie, voir le catalogue DELABIE "Robinetterie pour Hôpitaux" (DOC 900).



**Auge chirurgicale avec dossieret court - Sans trou de robinetterie**

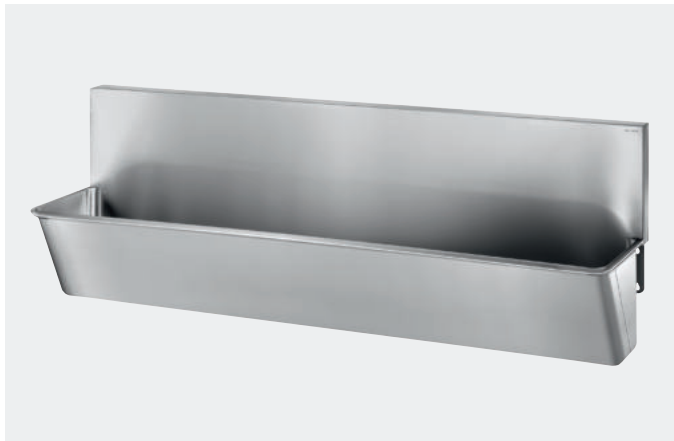
Inox 304 poli satiné - L.700 mm - 1 poste	⌚	<b>185020</b>	<b>1671,15 €</b>
Inox 304 poli satiné - L.1400 mm - 2 postes	⌚	<b>186020</b>	<b>2046,06 €</b>
Inox 304 poli satiné - L.2100 mm - 3 postes	⌚	<b>187020</b>	<b>2489,29 €</b>

Sur demande : autres longueurs (de 700 mm à 2800 mm)

⌚ : expédition sous 4 semaines    📦 : en stock

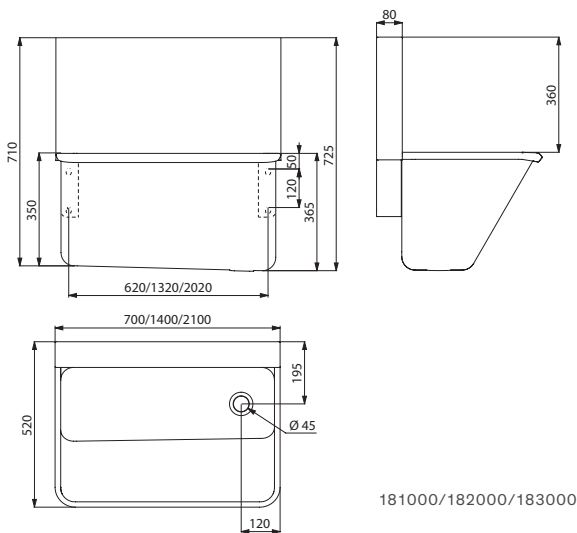
## Auge chirurgicale

Dosseret haut



- Auge chirurgicale suspendue avec dosseret de 360 mm.
- Inox 304 bactériostatique. Épaisseur Inox : 1,2 mm.
- Surface lisse et bords intérieurs arrondis pour un nettoyage aisé.
- Écoulement à droite. Sans trop-plein. Livrée avec fixations.
- Marquage CE. Conforme à la norme EN 14296.
- Poids : 13,8 kg pour le modèle 700 mm ; 24,2 kg pour le modèle 1400 mm ; 34,9 kg pour le modèle 2100 mm.
- Garantie 30 ans.

Pour la robinetterie, voir le catalogue DELABIE "Robinetterie pour Hôpitaux" (DOC 900).



### Auge chirurgicale avec dosseret haut

#### Sans trou de robinetterie

Inox 304 poli satiné - L.700 mm - 1 poste	⌚	181000	1477,56 €
Inox 304 poli satiné - L.1400 mm - 2 postes	⌚	182000	1820,58 €
Inox 304 poli satiné - L.2100 mm - 3 postes	⌚	183000	1926,12 €

#### Avec 1 trou de robinetterie Ø 22 par poste

Inox 304 poli satiné - L.700 mm - 1 poste	⌚	181100	1477,56 €
Inox 304 poli satiné - L.1400 mm - 2 postes	⌚	182100	1820,58 €
Inox 304 poli satiné - L.2100 mm - 3 postes	⌚	183100	1926,12 €

#### Avec 2 trous de robinetterie Ø 22 entraxe 150 par poste

Inox 304 poli satiné - L.700 mm - 1 poste	⌚	181200	1477,56 €
Inox 304 poli satiné - L.1400 mm - 2 postes	⌚	182200	1820,58 €
Inox 304 poli satiné - L.2100 mm - 3 postes	⌚	183200	1926,12 €

Sur demande : autres longueurs (de 700 mm à 2400 mm)

⌚ : expédition sous 4 semaines    📦 : en stock

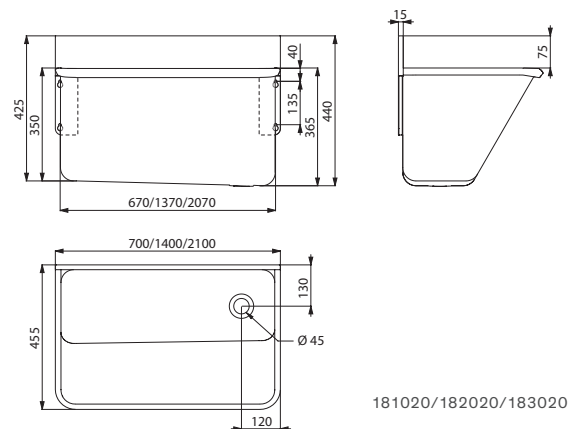
## Auge chirurgicale

Dosseret court



- Auge chirurgicale suspendue avec dosseret de 75 mm.
- Inox 304 bactériostatique. Épaisseur Inox : 1,2 mm.
- Surface lisse et bords intérieurs arrondis pour un nettoyage aisé.
- Écoulement à droite. Sans trop-plein. Livrée avec fixations.
- Marquage CE. Conforme à la norme EN 14296.
- Poids : 10,6 kg pour le modèle 700 mm ; 18,8 kg pour le modèle 1400 mm ; 27 kg pour le modèle 2100 mm.
- Garantie 30 ans.

Pour la robinetterie, voir le catalogue DELABIE "Robinetterie pour Hôpitaux" (DOC 900).



### Auge chirurgicale avec dosseret court - Sans trou de robinetterie

Inox 304 poli satiné - L.700 mm - 1 poste	⌚	181020	1345,64 €
Inox 304 poli satiné - L.1400 mm - 2 postes	⌚	182020	1759,90 €
Inox 304 poli satiné - L.2100 mm - 3 postes	⌚	183020	1846,94 €

Sur demande : autres longueurs (de 700 mm à 2800 mm)

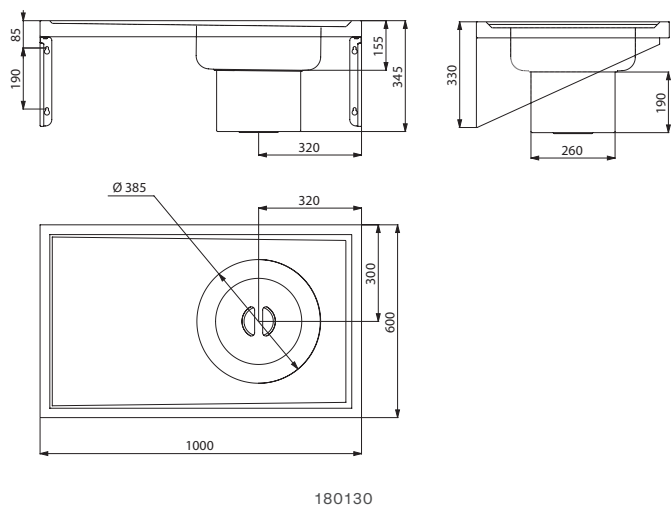
### Bac à plâtre

Mural



- Bac à plâtre mural.
- Inox 304 bactériostatique.
- Épaisseur Inox : 1,5 mm.
- Surface lisse et bords aplatis pour un nettoyage aisé.
- Adapté aux hôpitaux, établissements de soins et centres de loisirs.
- Livré avec un panier amovible avec couvercle qui permet de filtrer les morceaux de plâtre.
- Montage possible dans les 2 sens : cuve à droite ou cuve à gauche.
- Vidage 1"1/2.
- Livré avec fixations.
- Poids : 17 kg.
- Garantie 30 ans.

Pour la robinetterie, voir le catalogue DELABIE "Robinetterie pour Hôpitaux" (DOC 900).



180130

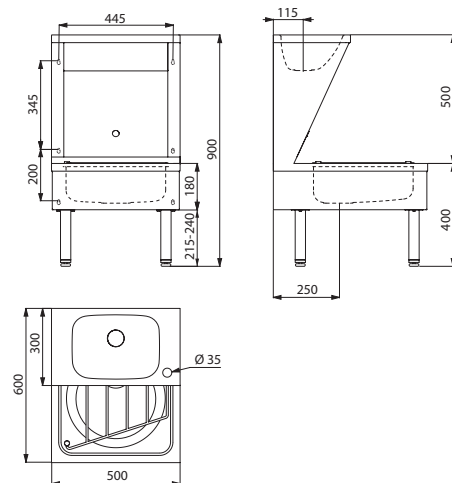
### Combi Lavabo/Vidoir

À poser au sol




- Combi Lavabo/Vidoir à poser au sol.
- Inox 304 bactériostatique. Épaisseur Inox : 1 mm.
- Surface lisse pour un nettoyage aisé.
- Hauteur des pieds réglables jusqu'à 25 mm.
- Maintenance aisée : trappe de visite à l'avant.
- Livré avec bonde 1"1/4 pour le lavabo et 1"1/2 pour le vidoir.
- Sans trop-plein.
- Grille porte-seau articulée en Inox.
- Marquage CE. Conforme à la norme EN 14688.
- Poids : 22 kg. Garantie 30 ans.



Prévoir une robinetterie à bec orientable : voir les catalogues DELABIE "Robinetterie pour Hôpitaux" (DOC 900) et "Robinetterie pour Cuisines professionnelles" (DOC 200).



180140

Bac à plâtre mural - Inox 304 poli satiné  180130 1474,68 €

Combi Lavabo/Vidoir à poser avec trou de robinetterie Ø 35 à droite  180140 1051,72 €

 : expédition sous 4 semaines  : en stock

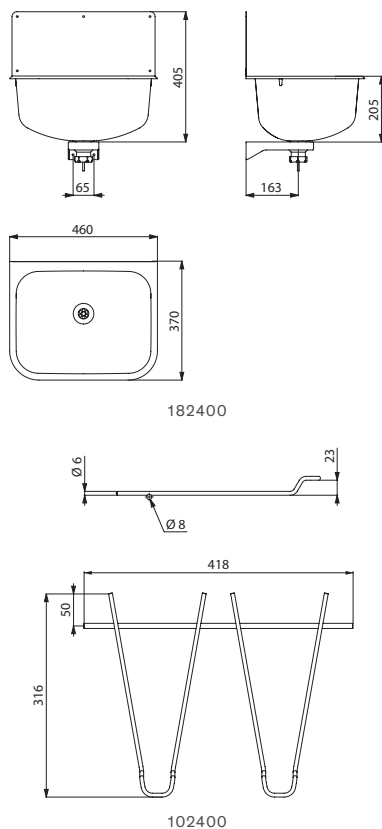
**Vidoir avec dossier**

Mural



- Vidoir à accrocher au mur avec dossieret.
- Inox 304 bactériostatique. Épaisseur Inox : 0,9 mm.
- Cuve emboutie, sans soudures.
- Cuve profonde.
- Surface lisse. Finition anticoupsures.
- Livré avec bonde 1"1/2. Sans trop-plein.
- Livré avec fixations et dossieret.
- Possibilité d'ajouter une grille articulée rabattable en Inox.
- Poids : 4,6 kg.
- Garantie 30 ans.

Pour la robinetterie, voir les catalogues DELABIE "Robinetterie pour Hôpitaux" (DOC 900) et "Robinetterie pour Cuisines professionnelles" (DOC 200).



182400

102400

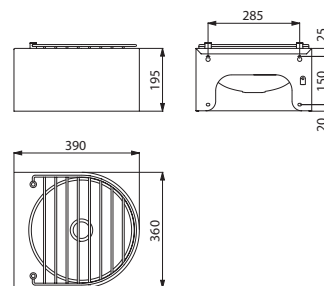
**Vidoir**

Mural



- Vidoir à accrocher au mur.
- Inox 304 bactériostatique.
- Épaisseur Inox : 1,2 mm.
- Surface lisse pour un nettoyage aisé.
- Grille porte-seau articulée en Inox.
- Livré avec bonde 1"1/4.
- Sans trop-plein.
- Livré avec fixations.
- Poids : 5,1 kg.
- Garantie 30 ans.

Prévoir une robinetterie murale : voir les catalogues DELABIE "Robinetterie pour Hôpitaux" (DOC 900) et "Robinetterie pour Cuisines professionnelles" (DOC 200).



180170

Vidoir mural avec dossieret			
Inox 304 poli satiné		<b>182400</b>	<b>356,20 €</b>
Grille articulée pour modèle 182400		<b>102400</b>	<b>67,96 €</b>

<b>Vidoir mural - Inox 304 poli satiné</b>		<b>180170</b>	<b>415,58 €</b>
--	--	---------------	-----------------

: expédition sous 4 semaines : en stock

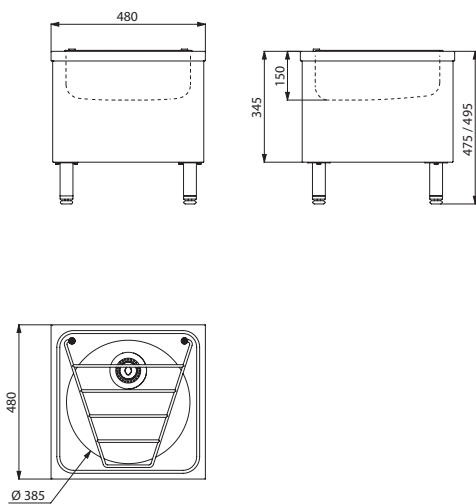
### Vidoir

À poser au sol



- Vidoir à poser au sol.
- Inox 304 bactériostatique. Épaisseur Inox : 1 mm.
- Cuve emboutie d'une seule pièce, sans soudures.
- Surface lisse pour un nettoyage aisé.
- Hauteur des pieds réglables jusqu'à 40 mm.
- Livré avec bonde 1"1/2. Sans trop-plein.
- Grille porte-seau articulée en Inox.
- Poids : 10,6 kg.
- Garantie 30 ans.

Prévoir une robinetterie murale : voir les catalogues DELABIE "Robinetterie pour Hôpitaux" (DOC 900) et "Robinetterie pour Cuisines professionnelles" (DOC 200).



180150

Vidoir à poser - Inox 304 poli satiné  180150 740,74 €

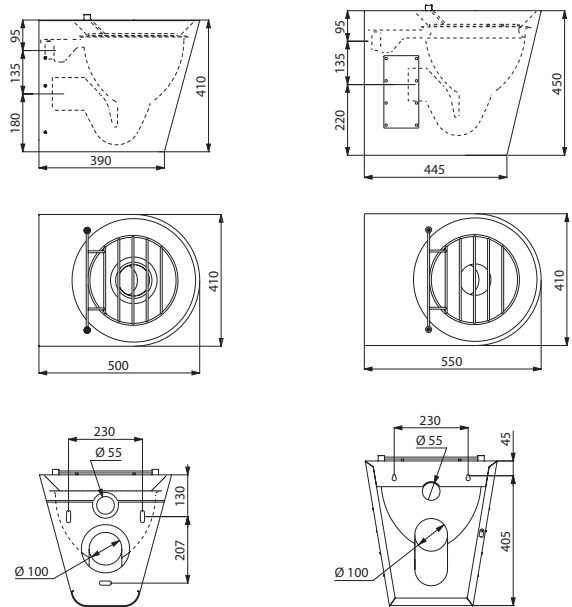
### Vidoirs XL S et XL P

Mural ou à poser au sol



- Vidoir à accrocher au mur ou à poser au sol.
- Inox 304 bactériostatique. Épaisseur Inox : 1,5 mm.
- Surface lisse pour un nettoyage aisé.
- Rebord à effet d'eau intégré.
- Arrivée d'eau horizontale ou verticale Ø 55 mm.
- Évacuation d'eau horizontale ou verticale Ø 100 mm selon le modèle.
- Système d'évacuation caché : dessous du vidoir fermé.
- Installation rapide et facile : montage par l'avant grâce à une plaque de fixation en Inox ou 2 trappes de visite avec vis antivol TORX selon le modèle.
- Grille porte-seau articulée en Inox.
- Poids : 15 kg pour le modèle mural (XL S) ; 16 kg pour le modèle à poser (XL P).
- Garantie 30 ans.




Fonctionne avec un robinet de chasse : voir le catalogue DELABIE "Robinetterie pour Lieux Publics" (DOC 609).




182160

182060

#### Vidoir XL - Inox 304 poli satiné

Vidoir mural (XL S) - Alimentation d'eau horizontale 	<b>182160</b>	<b>1419,83 €</b>
Vidoir à poser (XL P) - Alimentation d'eau horizontale 	<b>182060</b>	<b>1411,07 €</b>
Vidoir à poser (XL P) - Alimentation d'eau verticale 	<b>182070</b>	<b>1411,07 €</b>

 : expédition sous 4 semaines  : en stock

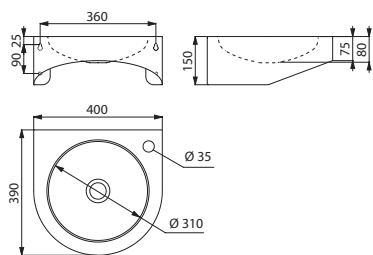
**Lave-mains PMR XS**

Suspendu



- Lave-mains à accrocher au mur.
- Diamètre intérieur du lave-mains : 310 mm.
- Inox 304 bactériostatique.
- Épaisseur Inox : 1,2 mm.
- Finition anticouppures.
- Livré avec bonde 1"1/4.
- Sans trop-plein.
- Livré avec fixations.
- Marquage CE. Conforme à la norme EN 14688.
- Poids : 3,9 kg.
- Garantie 30 ans.

Pour la robinetterie et les accessoires, voir les catalogues DELABIE "Robinetterie pour Hôpitaux" (DOC 900) et "Accessibilité et Accessoires" (DOC 950).



123400

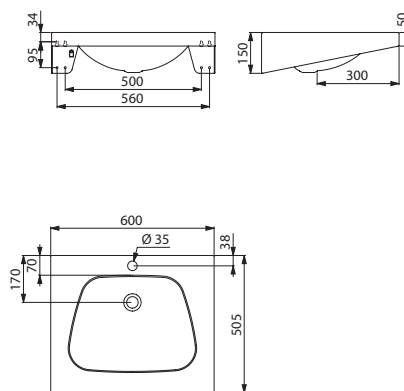
**Lavabo TRAPEZ**

Suspendu



- Lavabo à accrocher au mur, 600 × 505 mm.
- Inox 304 bactériostatique.
- Épaisseur Inox : 1,2 mm.
- Finition anticouppures.
- Livré avec bonde 1"1/4.
- Sans trop-plein.
- Livré avec fixations.
- Marquage CE. Conforme à la norme EN 14688.
- Poids : 5,5 kg.
- Garantie 30 ans.

Pour la robinetterie et les accessoires, voir les catalogues DELABIE "Robinetterie pour Hôpitaux" (DOC 900) et "Accessibilité et Accessoires" (DOC 950).



121270

Lave-mains PMR XS suspendu - Inox 304 poli satiné			
Sans trou de robinetterie		120400	303,44 €
Avec trou de robinetterie Ø 35 à droite		123400	303,44 €

: expédition sous 4 semaines : en stock

Lavabo TRAPEZ suspendu - Inox 304 poli satiné			
Sans trou de robinetterie		120270	422,16 €
Avec trou de robinetterie Ø 35 au centre		121270	422,16 €



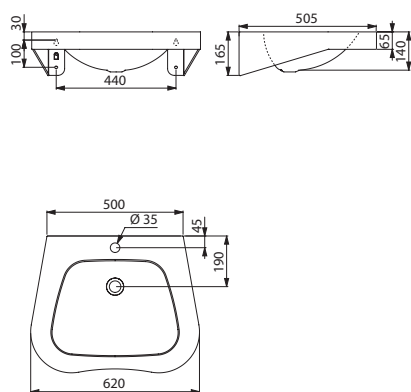
### Lavabo FRAJU PMR

Suspendu



- Lavabo à accrocher au mur, 620 × 505 mm.
- Inox 304 bactériostatique.
- Épaisseur Inox : 1,2 mm pour la cuve et 1,5 mm pour le contour.
- Finition anticoupsures.
- Livré avec bonde 1"1/4.
- Sans trop-plein.
- Livré avec fixations.
- Marquage CE. Conforme à la norme EN 14688.
- Poids : 5 kg.
- Garantie 30 ans.

Pour la robinetterie et les accessoires, voir les catalogues DELABIE "Robinetterie pour Hôpitaux" (DOC 900) et "Accessibilité et Accessoires" (DOC 950).



121440

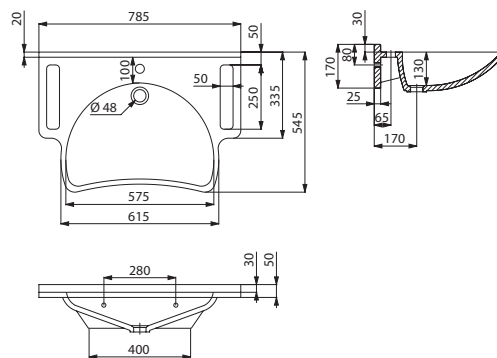
### Lavabo MINERALCAST PMR

Suspendu



- Lavabo à accrocher au mur, 785 × 545 × 170 mm.
- Avec poignées latérales intégrées, utilisables comme barre de maintien ou porte-serviettes.
- MINERALCAST : matériau composite à base de minéraux naturels et de résine polyester.
- Lavabo peu profond.
- Surface uniforme, non poreuse pour un nettoyage aisé.
- Lavabo coulé d'un seul bloc, sans soudures, pour un entretien facile et une meilleure hygiène.
- Agréable au toucher.
- Sans trop-plein.
- Livré avec fixations.
- Blanc type RAL 9016.
- Marquage CE. Conforme à la norme EN 14688.
- Poids : 21,5 kg.
- Garantie 30 ans.

Pour la robinetterie et les accessoires, voir les catalogues DELABIE "Robinetterie pour Hôpitaux" (DOC 900) et "Accessibilité et Accessoires" (DOC 950).



132306

Lavabo FRAJU PMR suspendu - Inox 304 poli satiné			
Sans trou de robinetterie		120440	461,74 €
Avec trou de robinetterie Ø 35 au centre		121440	461,74 €

Lavabo MINERALCAST PMR suspendu avec trou de robinetterie Ø 35 au centre		132306	695,45 €
--	--	--------	----------

: expédition sous 4 semaines : en stock

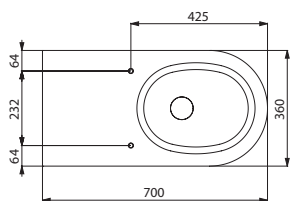
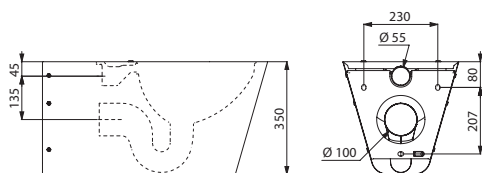
**WC 700 S, WC 700 P et WC 700 S TC**

Suspendu ou à poser au sol



- Cuvette rallongée longueur 700 mm pour un meilleur confort.
- Existe en version WC suspendu (700 S) ; en version WC à poser au sol (700 P) et en version WC suspendu pour montage en traversée de cloison pour gaine technique (700 S TC).
- Inox 304 bactériostatique. Épaisseur Inox : 1,5 mm.
- Cuvette emboutie, sans soudures, pour un entretien facile et une meilleure hygiène.
- Intérieur de la cuvette poli et bords arrondis pour un nettoyage aisé.
- Rebord à effet d'eau intégré.
- Arrivée d'eau horizontale Ø 55 mm.
- Évacuation d'eau horizontale Ø 100 mm.
- Économie d'eau : fonctionne avec 4 litres d'eau et plus.
- Marquage CE. Conforme à la norme EN 997 pour une chasse d'eau 4 litres.
- Poids : 14,5 kg pour le modèle 700 S ; 15 kg pour le modèle 700 P ; 16,5 kg pour le modèle 700 S TC.
- Garantie 30 ans.

Pour la robinetterie et les accessoires, voir les catalogues DELABIE "Robinetterie pour Lieux Publics" (DOC 609) et "Accessibilité et Accessoires" (DOC 950).



110710

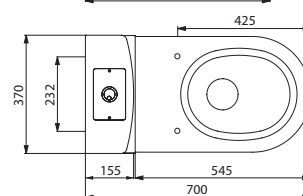
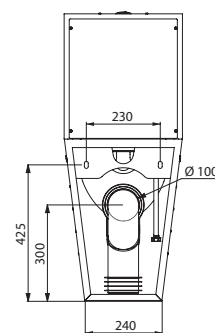
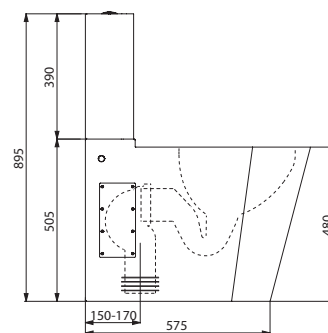
**WC MONOBLOCO 700 PMR**

Avec réservoir



- WC à poser au sol avec réservoir double touche 3/6 litres.
- Cuvette rallongée longueur 700 mm pour un meilleur confort.
- Inox 304 bactériostatique. Épaisseur Inox : 1,5 mm.
- Cuvette emboutie, sans soudures, pour une meilleure hygiène.
- Intérieur de la cuvette poli et bords arrondis pour un nettoyage aisé.
- Rebord à effet d'eau intégré. Arrivée d'eau par le dessous encastrée ou latérale apparente (droite/gauche).
- Évacuation d'eau encastrée horizontale ou verticale. Livré avec pipe PVC.
- Perçages pour la fixation de l'abattant. Livré avec cache-trous en Inox pour utilisation sans abattant.
- Installation rapide : 2 trappes de visite avec vis antivol TORX.
- Marquage CE. Conforme à la norme EN 997 pour une chasse d'eau 4 litres.
- Poids : 22 kg.
- Garantie 30 ans.

Pour les accessoires, voir le catalogue DELABIE "Accessibilité et Accessoires" (DOC 950).



110790

WC PMR - Longueur 700 mm - Inox 304 poli satiné			
WC suspendu (700 S)		110710	1226,92 €
WC à poser au sol (700 P)		110700	1279,67 €
WC suspendu pour montage en gaine technique (700 S TC)		160710	1288,45 €

: expédition sous 4 semaines : en stock

<b>WC MONOBLOCO 700 PMR</b> Inox 304 poli satiné - Avec réservoir		110790	1530,34 €
--	--	--------	-----------

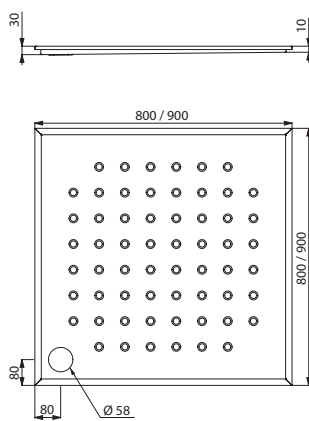
**Receveur de douche PMR**

À encastrer



- Receveur de douche extraplat à encastrer.
- Inox 304 bactériostatique.
- Épaisseur Inox : 1,5 mm.
- Pente d'écoulement.
- Livré avec bonde 1"1/2 et siphon.
- Surface antidérapante.
- Marquage CE. Conforme à la norme EN 14527.
- Poids : 8,5 kg pour le modèle 800 × 800 ; 9,5 kg pour le modèle 900 × 900.
- Garantie 30 ans.

Pour la robinetterie et les accessoires, voir les catalogues DELABIE "Robinetterie pour Hôpitaux" (DOC 900) et "Accessibilité et Accessoires" (DOC 950).



150500/150600

Receveur de douche PMR à encastrer - Inox 304 poli satiné			
800 × 800 - Prof. 30 mm		<b>150500</b>	<b>488,13 €</b>
900 × 900 - Prof. 30 mm		<b>150600</b>	<b>554,09 €</b>

 : expédition sous 4 semaines  : en stock



# Collectivités dures

LAVABOS  
**84**



LAVABOS AVEC  
ROBINETTERIE  
INTÉGRÉE  
**86**



WC  
WC TURCS  
**88**



COMBIS  
LAVABO  
WC  
**91**



URINOIRS  
**94**



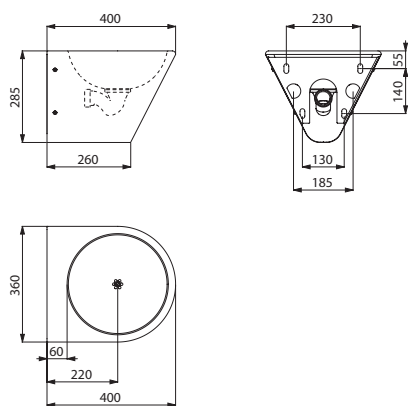
## Lave-mains WC BOB HD

Suspendu avec évacuation invisible



- Lave-mains WC à accrocher au mur.
- Diamètre intérieur du lave-mains : 310 mm.
- Inox 304 bactériostatique.
- Épaisseur Inox : 1,2 mm.
- Finition anticoupsures.
- Antivandalisme : lave-mains WC fermé en dessous, siphon caché, platine de fixation renforcée.
- Installation rapide et facile : montage par l'avant grâce à une platine de fixation en Inox.
- Livré avec bonde 1"1/2 et siphon.
- Sans trop-plein.
- Livré avec fixations.
- Marquage CE. Conforme à la norme EN 14688.
- Poids : 5,5 kg.
- Garantie 30 ans.

Pour la robinetterie, voir le catalogue DELABIE "Robinetterie pour Lieux Publics" (DOC 609).



164130

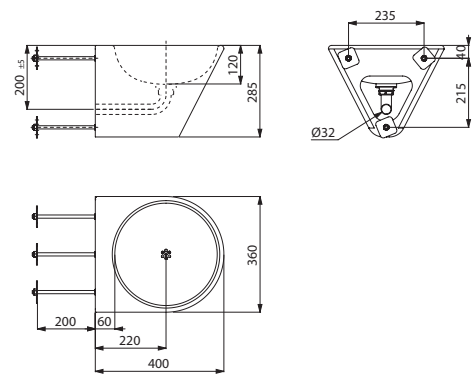
## Lave-mains WC BOB TC

Suspendu avec évacuation invisible



- Lave-mains WC à accrocher au mur pour montage en traversée de cloison pour gaine technique.
- Diamètre intérieur du lave-mains : 310 mm.
- Inox 304 bactériostatique.
- Épaisseur Inox : 1,2 mm.
- Finition anticoupsures.
- Antivandalisme : lave-mains WC fermé en dessous, siphon caché.
- Tige filetée 200 mm recoupable (autres longueurs sur demande).
- Évacuation d'eau horizontale encastree Ø 32.
- Bonde à grille plate perforée, sans vis : nettoyage facilité et antivandalisme.
- Sans trop-plein.
- Livré avec fixations.
- Marquage CE. Conforme à la norme EN 14688.
- Poids : 5,5 kg.
- Garantie 30 ans.

Pour la robinetterie, voir le catalogue DELABIE "Robinetterie pour Lieux Publics" (DOC 609).



160130

Lave-mains WC BOB HD suspendu Inox 304 poli satiné - Sans trou de robinetterie		164130	476,82 €
---	--	--------	----------

: expédition sous 4 semaines : en stock

Lave-mains WC BOB TC suspendu Inox 304 poli satiné - Sans trou de robinetterie		160130	476,82 €
---	--	--------	----------

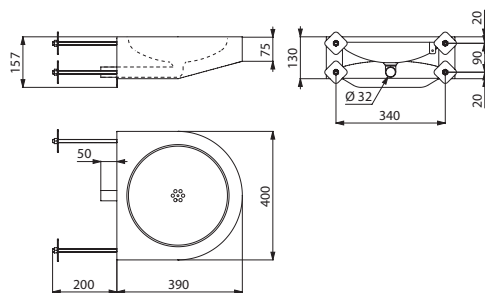
**Lave-mains PMR XS TC**

Suspendu pour personnes à mobilité réduite



- Lave-mains à accrocher au mur pour montage en traversée de cloison pour gaine technique.
- Diamètre intérieur du lave-mains : 310 mm.
- Inox 304 bactériostatique.
- Épaisseur Inox : 1,2 mm.
- Finition anticouppures.
- Antivandalisme : lave-mains WC fermé en dessous, évacuation cachée.
- Tige filetée 200 mm recoupable (autres longueurs sur demande).
- Évacuation d'eau horizontale encastrée Ø 32.
- Bonde à grille plate perforée, sans vis : nettoyage facilité et antivandalisme.
- Sans trop-plein.
- Livré avec fixations.
- Marquage CE. Conforme à la norme EN 14688.
- Poids : 4,5 kg.
- Garantie 30 ans.

Pour la robinetterie, voir le catalogue DELABIE "Robinetterie pour Lieux Publics" (DOC 609).



160250

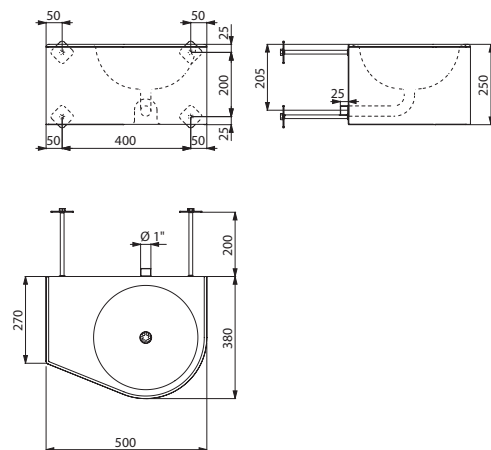
**Lavabo DUO S TC**

Suspendu avec évacuation invisible



- Lavabo à accrocher au mur pour montage en traversée de cloison pour gaine technique.
- Avec plan intégré.
- Existe en 2 modèles : lavabo à droite ou lavabo à gauche.
- Diamètre intérieur du lavabo : 310 mm.
- Inox 304 bactériostatique.
- Épaisseur Inox : 1,2 mm.
- Finition anticouppures.
- Antivandalisme : lavabo fermé en dessous, évacuation cachée.
- Tige filetée 200 mm recoupable (autres longueurs sur demande).
- Évacuation d'eau horizontale encastrée Ø 1".
- Bonde à grille plate perforée, sans vis : nettoyage facilité et antivandalisme.
- Sans trop-plein.
- Livré avec fixations.
- Marquage CE. Conforme à la norme EN 14688.
- Poids : 8,5 kg.
- Garantie 30 ans.

Pour la robinetterie, voir le catalogue DELABIE "Robinetterie pour Lieux Publics" (DOC 609).



160360

Lavabo DUO S TC suspendu sans trou de robinetterie			
Inox 304 poli satiné - Lavabo à droite	⌚	160360	549,29 €
Inox 304 poli satiné - Lavabo à gauche	⌚	160370	549,29 €

⌚ : expédition sous 4 semaines    📦 : en stock

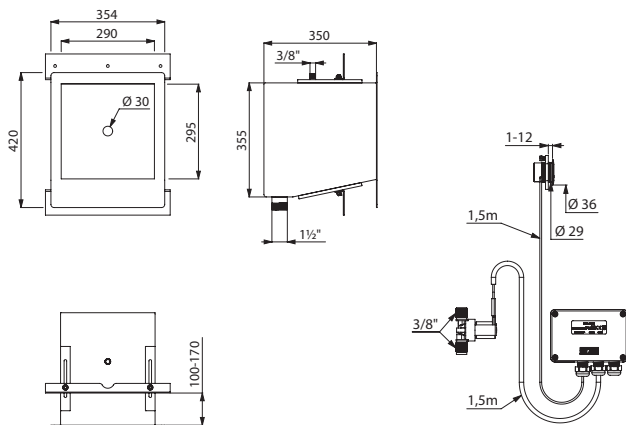
Lave-mains PMR XS TC suspendu Inox 304 poli satiné - Sans trou de robinetterie	📦	160250	423,64 €
---	---	--------	----------

## Lave-mains COMMISSARIAT

À encastrer



- Lave-mains à encastrer pour montage en traversée de cloison pour gaine technique.
- Dimensions intérieures de la cuve : 290 × 290 × 350 mm.
- Inox 304 bactériostatique.
- Épaisseur Inox : 2 mm.
- Finition anticoupsures.
- Adapté aux prisons, postes de police...
- Antivandalisme : arrivée et évacuation d'eau inaccessibles par l'utilisateur.
- Livré sans robinetterie. Robinetterie électronique préconisée : réf. 447100.
- Poids : 12,5 kg.
- Garantie 30 ans.



160330

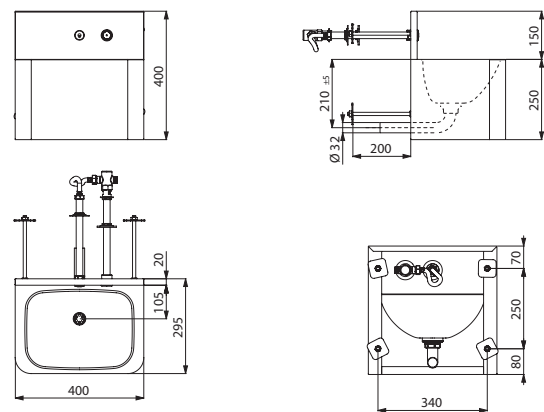
447100

## Lavabo TEK TC

Évacuation invisible et robinetterie intégrée



- Lavabo à accrocher au mur pour montage en traversée de cloison pour gaine technique.
- Inox 304 bactériostatique.
- Épaisseur Inox : 1,2 mm.
- Finition anticoupsures.
- Antivandalisme : lavabo fermé en dessous, évacuation cachée.
- Tige filetée 200 mm recoupable (autres longueurs sur demande).
- Livré avec un robinet temporisé : bouton poussoir inviolable antiblocage en Inox, temporisation 7 secondes.
- Évacuation d'eau horizontale encastrée Ø 32.
- Bonde à grille plate perforée, sans vis : nettoyage facilité et antivandalisme.
- Sans trop-plein.
- Livré avec fixations.
- Marquage CE. Conforme à la norme EN 14688.
- Poids : 9 kg.
- Garantie 30 ans.



160340

Lave-mains COMMISSARIAT à encastrer			
Inox 304 poli satiné		160330	578,99 €
Robinet électronique TEMPOMATIC		447100	425,96 €

: expédition sous 4 semaines : en stock

Lavabo TEK TC suspendu avec robinetterie intégrée - Inox 304 poli satiné		160340	994,25 €
--	--	--------	----------

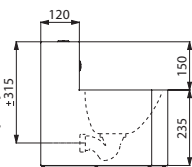
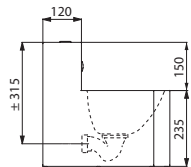
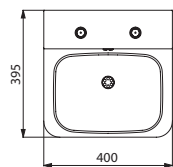
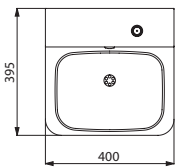
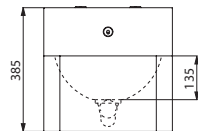
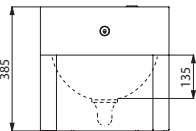


**Lavabos TEK**

Évacuation invisible et robinetterie intégrée



- Lavabo à accrocher au mur.
- Inox 304 bactériostatique.
- Épaisseur Inox : 1,2 mm.
- Finition anticoups.
- Antivandalisme : lavabo fermé en dessous, siphon caché.
- Livré avec un robinet temporisé : bouton poussoir inviolable antiblocage en Inox, temporisation 7 secondes.
- Existe avec 2 boutons eau froide/eau mitigée.
- Bonde à grille plate perforée, sans vis : nettoyage facilité et antivandalisme.
- Sans trop-plein.
- Livré avec siphon.
- Livré avec fixations.
- Marquage CE. Conforme à la norme EN 14688.
- Poids : 8,6 kg.
- Garantie 30 ans.



161340

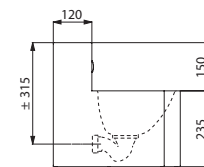
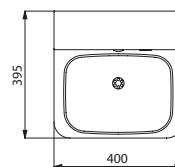
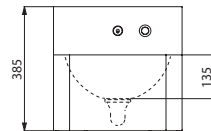
161360

**Lavabo TEK**

Évacuation invisible et robinetterie électronique intégrée



- Lavabo à accrocher au mur.
- Inox 304 bactériostatique.
- Épaisseur Inox : 1,2 mm.
- Finition anticoups.
- Antivandalisme : lavabo fermé en dessous, siphon caché.
- Livré avec un robinet électronique : débit pré-réglé à 3 l/min, détecteur de présence infrarouge, rinçage périodique paramétrable, alimentation sur secteur 230/12 V.
- Bonde à grille plate perforée, sans vis : nettoyage facilité et antivandalisme.
- Sans trop-plein.
- Livré avec siphon.
- Livré avec fixations.
- Marquage CE. Conforme à la norme EN 14688.
- Poids : 8,3 kg.
- Garantie 30 ans.



161440

Lavabo TEK suspendu - Inox 304 poli satiné			
Avec robinetterie intégrée		161340	1029,02 €
Avec robinetterie intégrée et 2 boutons eau froide/eau mitigée		161360	1451,18 €

Lavabo TEK suspendu avec robinetterie électronique intégrée - Inox 304 poli satiné		161440	1418,21 €
--	--	--------	-----------

: expédition sous 4 semaines : en stock

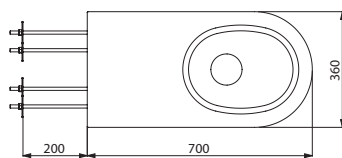
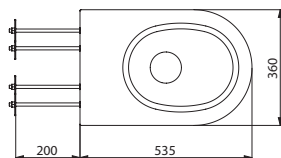
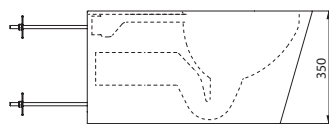
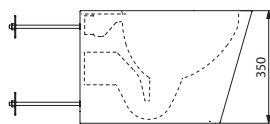
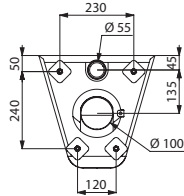
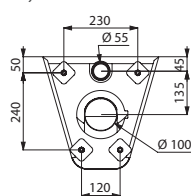
**WC S21 S TC et WC 700 S TC**

Suspendu



- WC suspendu pour montage en traversée de cloison pour gaine technique.
- Existe en cuvette rallongée longueur 700 mm pour un meilleur confort des personnes à mobilité réduite (700 S TC).
- Inox 304 bactériostatique. Épaisseur Inox : 1,5 mm.
- Cuvette emboutie, sans soudures, pour un entretien facile et une meilleure hygiène.
- Intérieur de la cuvette poli et bords arrondis pour un nettoyage aisé.
- Rebord à effet d'eau intégré.
- Arrivée d'eau horizontale Ø 55 mm.
- Évacuation d'eau horizontale Ø 100 mm.
- Économie d'eau : fonctionne avec 4 litres d'eau et plus.
- Tige filetée 200 mm recoupable (autres longueurs sur demande).
- Dessous fermé.
- Marquage CE. Conforme à la norme EN 997 pour une chasse d'eau 4 litres.
- Poids : 11 kg pour le modèle S21 S TC ; 16,5 kg pour le modèle 700 S TC.
- Garantie 30 ans.

Pour la robinetterie, voir le catalogue DELABIE "Robinetterie pour Lieux Publics" (DOC 609).



160310

160710

<b>WC S21 S TC suspendu</b>			
Inox 304 poli satiné		<b>160310</b>	<b>997,26 €</b>
<b>WC 700 S TC suspendu pour personnes à mobilité réduite (PMR)</b>			
Inox 304 poli satiné		<b>160710</b>	<b>1288,45 €</b>

: expédition sous 4 semaines : en stock

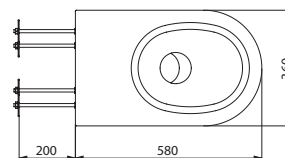
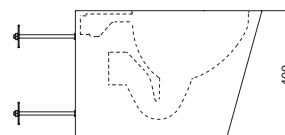
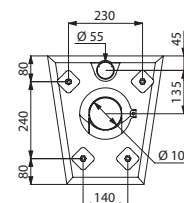
**WC S21 P TC**

À poser au sol



- WC à poser au sol pour montage en traversée de cloison pour gaine technique.
- Inox 304 bactériostatique.
- Épaisseur Inox : 1,5 mm.
- Cuvette emboutie, sans soudures, pour un entretien facile et une meilleure hygiène.
- Intérieur de la cuvette poli et bords arrondis pour un nettoyage aisé.
- Rebord à effet d'eau intégré.
- Arrivée d'eau horizontale Ø 55 mm.
- Évacuation d'eau horizontale Ø 100 mm.
- Économie d'eau : fonctionne avec 4 litres d'eau et plus.
- Tige filetée 200 mm recoupable (autres longueurs sur demande).
- Marquage CE. Conforme à la norme EN 997 pour une chasse d'eau 4 litres.
- Poids : 13,5 kg.
- Garantie 30 ans.

Pour la robinetterie, voir le catalogue DELABIE "Robinetterie pour Lieux Publics" (DOC 609).



160550

<b>WC S21 P TC à poser au sol</b>		<b>160550</b>	<b>1048,82 €</b>
<b>Inox 304 poli satiné</b>			

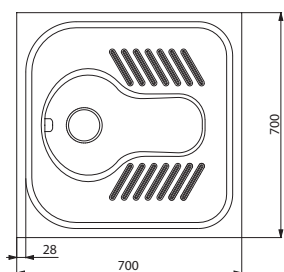
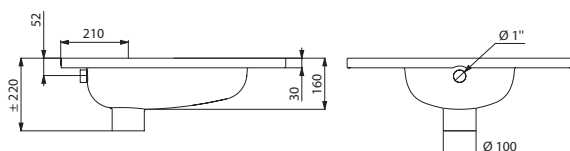
### WC turc SHA 700

À encastrer

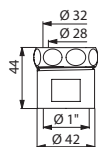


- WC turc à encastrer dans le sol.
- Inox 304 bactériostatique.
- Épaisseur Inox : 1,2 mm.
- Cuvette emboutie, sans soudures, pour un entretien facile et une meilleure hygiène.
- Forme de la cuvette adaptée aux hommes et aux femmes.
- Surface antidérapante à l'emplacement des pieds.
- Évacuation d'eau : Ø 100 mm.
- Système de rinçage avec 1 effet d'eau en Inox 304.
- Livré avec siphon Inox soudé au WC turc (selon le modèle).
- Poids : 6 kg pour le modèle sans siphon ; 8 kg pour le modèle avec siphon.
- Garantie 30 ans.

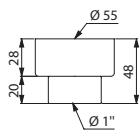
Pour la robinetterie, voir le catalogue DELABIE "Robinetterie pour Lieux Publics" (DOC 609).



113610



827032



100569

WC turc SHA 700 à encastrer - 1 effet d'eau			
Inox 304 poli satiné - Sans siphon		<b>113610</b>	<b>464,53 €</b>
Inox 304 poli satiné - Avec siphon		<b>113620</b>	<b>645,65 €</b>
Douille d'alimentation			
Ø 28-32 pour chasse directe		<b>827032</b>	<b>25,97 €</b>
Ø 55 pour réservoir		<b>100569</b>	<b>48,43 €</b>

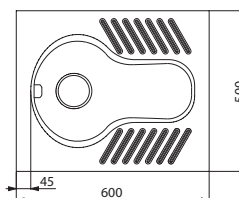
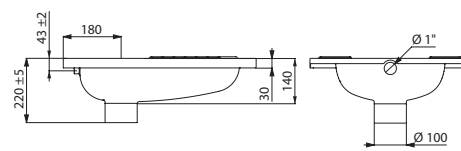
### WC turc SHA XS

À encastrer

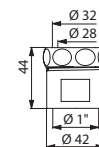


- WC turc à encastrer dans le sol.
- Inox 304 bactériostatique.
- Épaisseur Inox : 1,2 mm.
- Cuvette emboutie, sans soudures, pour un entretien facile et une meilleure hygiène.
- Forme de la cuvette adaptée aux hommes et aux femmes.
- Surface antidérapante à l'emplacement des pieds.
- Évacuation d'eau : Ø 100 mm.
- Système de rinçage avec 1 effet d'eau en Inox 304.
- Livré avec siphon Inox soudé au WC turc (selon le modèle).
- Poids : 5 kg pour le modèle sans siphon ; 7 kg pour le modèle avec siphon.
- Garantie 30 ans.

Pour la robinetterie, voir le catalogue DELABIE "Robinetterie pour Lieux Publics" (DOC 609).



113710



827032

WC turc SHA XS à encastrer - 1 effet d'eau			
Inox 304 poli satiné - Sans siphon		<b>113710</b>	<b>362,27 €</b>
Inox 304 poli satiné - Avec siphon		<b>113720</b>	<b>543,42 €</b>
Douille d'alimentation			
Ø 28-32 pour chasse directe		<b>827032</b>	<b>25,97 €</b>

NB : La douille Ø 55 n'est pas adaptable sur le WC turc SHA XS

: expédition sous 4 semaines : en stock

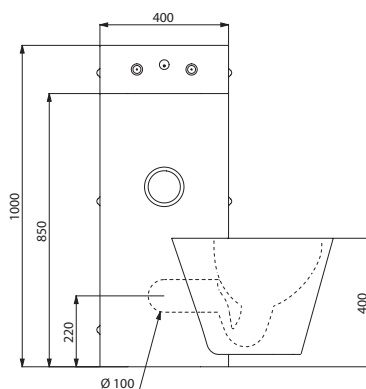


## Combi KOMPACT TC

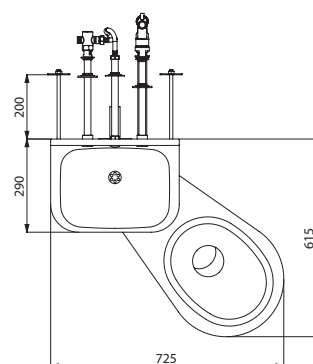
Montage en traversée de cloison pour gaine technique (TC)



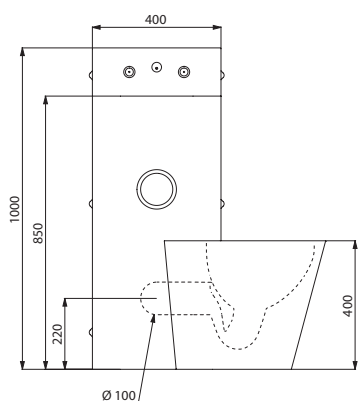
- Combi lavabo avec WC (suspendu ou à poser) et porte-papier WC encastré.
- Montage en gaine technique (traversée de cloison).
- Inox 304 bactériostatique.
- Épaisseur Inox du bloc : 2 mm.
- Coins et bords arrondis pour une meilleure sécurité.
- Surface lisse pour un nettoyage aisé.
- Adapté aux prisons, postes de police...
- Le WC est entièrement soudé au lavabo, pas de vis : facilite le nettoyage et empêche la dissimulation d'objets.
- Existe avec WC à droite, à gauche ou au milieu.
- Lavabo équipé d'un robinet temporisé : bouton poussoir inviolable antiblocage en Inox, temporisation 7 secondes, M1/2".
- WC équipé d'un robinet temporisé, temporisation 7 secondes, M3/4".
- Arrivées d'eau : lavabo M1/2" et WC M3/4".
- Évacuation d'eau horizontale encastrée Ø 100 mm.
- Tige filetée 200 mm recoupable (autres longueurs sur demande).
- Poids : 30 kg.
- Garantie 30 ans.



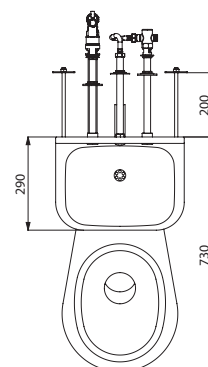
166300



166300/166600



166600



166500/166800

### Combi KOMPACT TC - Montage en gaine technique (TC)

#### WC suspendu

Inox 304 poli satiné - WC à droite	⌚	<b>166300</b>	<b>2889,80 €</b>
Inox 304 poli satiné - WC à gauche	⌚	<b>166400</b>	<b>2889,80 €</b>
Inox 304 poli satiné - WC au milieu	⌚	<b>166500</b>	<b>2889,80 €</b>

#### WC à poser

Inox 304 poli satiné - WC à droite	⌚	<b>166600</b>	<b>2889,80 €</b>
Inox 304 poli satiné - WC à gauche	⌚	<b>166700</b>	<b>2889,80 €</b>
Inox 304 poli satiné - WC au milieu	⌚	<b>166800</b>	<b>2889,80 €</b>

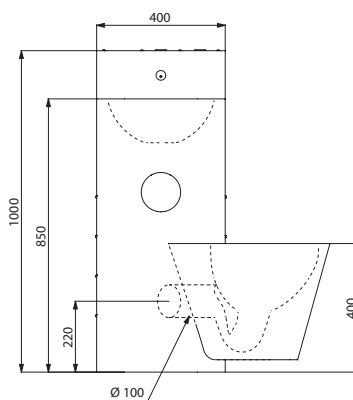
⌚ : expédition sous 4 semaines    📦 : en stock

## Combi KOMPACT avec réservoir

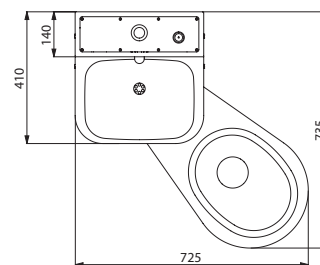
Montage mural avec trappe de visite



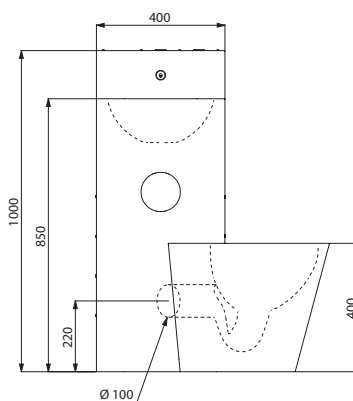
- Combi lavabo avec WC (suspendu ou à poser) avec réservoir et porte-papier WC encastré.
- Montage mural avec 3 trappes de visite, 2 sur les côtés et 1 au-dessus, avec vis antivol TORX.
- Inox 304 bactériostatique.
- Épaisseur Inox du bloc : 2 mm.
- Coins et bords arrondis pour une meilleure sécurité.
- Surface lisse pour un nettoyage aisé.
- Adapté aux prisons, postes de police...
- Le WC est entièrement soudé au lavabo, pas de vis : facilite le nettoyage et empêche la dissimulation d'objets.
- Existe avec WC à droite, à gauche ou au milieu.
- Lavabo équipé d'un robinet temporisé : bouton poussoir inviolable antiblocage en Inox, temporisation 7 secondes, M1/2".
- WC équipé d'un réservoir 6 litres.
- Arrivées d'eau : lavabo M1/2", WC M3/8".
- Évacuation d'eau horizontale encastrée Ø 100 mm.
- Livré avec un siphon de lavabo.
- Installation facilitée : une seule évacuation pour le WC et le lavabo, arrivée d'eau et évacuation déjà raccordées.
- Poids : 36 kg.
- Garantie 30 ans.



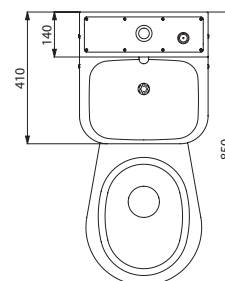
162300



162300/162600



162600



162500/162800

### Combi KOMPACT avec réservoir - Montage mural avec trappe de visite

#### WC suspendu

Inox 304 poli satiné - WC à droite	⬇	<b>162300</b>	<b>2889,80 €</b>
Inox 304 poli satiné - WC à gauche	⬇	<b>162400</b>	<b>2889,80 €</b>
Inox 304 poli satiné - WC au milieu	⬇	<b>162500</b>	<b>2889,80 €</b>

#### WC à poser

Inox 304 poli satiné - WC à droite	⬇	<b>162600</b>	<b>2889,80 €</b>
Inox 304 poli satiné - WC à gauche	⬇	<b>162700</b>	<b>2889,80 €</b>
Inox 304 poli satiné - WC au milieu	⬇	<b>162800</b>	<b>2889,80 €</b>

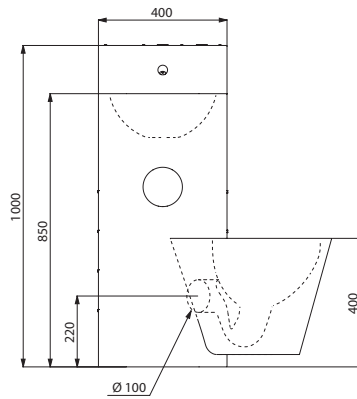
⬇ : expédition sous 4 semaines    📦 : en stock

**Combi KOMPACT**

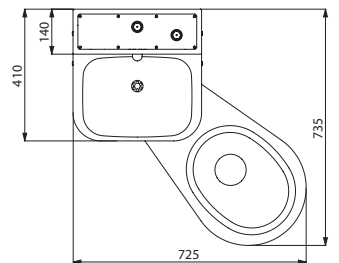
Montage mural avec trappe de visite



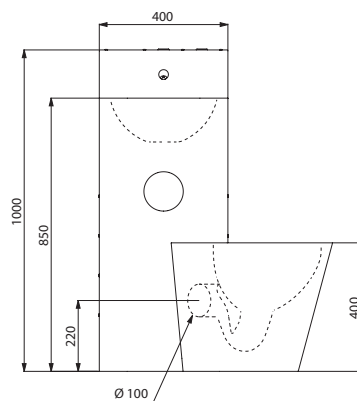
- Combi lavabo avec WC (suspendu ou à poser) et porte-papier WC encastré.
- Montage mural avec 3 trappes de visite, 2 sur les côtés et 1 au-dessus, avec vis antivol TORX.
- Inox 304 bactériostatique. Épaisseur Inox du bloc : 2 mm.
- Coins et bords arrondis pour une meilleure sécurité.
- Surface lisse pour un nettoyage aisé.
- Adapté aux prisons, postes de police...
- Le WC est entièrement soudé au lavabo, pas de vis : facilite le nettoyage et empêche la dissimulation d'objets.
- Existe avec WC à droite, à gauche ou au milieu.
- Lavabo équipé d'un robinet temporisé : bouton poussoir inviolable antiblocage en Inox, temporisation 7 secondes, M1/2".
- Existe avec 2 boutons eau froide/eau mitigée.
- WC équipé d'un robinet temporisé, temporisation 7 secondes, M3/4".
- Arrivées d'eau : lavabo M1/2", WC M3/4".
- Évacuation d'eau horizontale encastrée Ø 100 mm.
- Livré avec un siphon de lavabo.
- Installation facilitée : une seule évacuation pour le WC et le lavabo, arrivée d'eau et évacuation déjà raccordées.
- Poids : 36 kg. Garantie 30 ans.



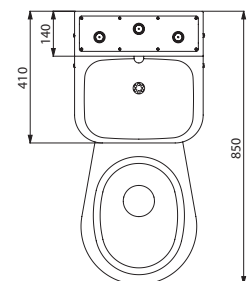
160300



160300/160600



160600



161800

<b>Combi KOMPACT - Montage mural avec trappe de visite</b>			
<b>WC suspendu</b>			
Inox 304 poli satiné - WC à droite	Ⓛ	<b>160300</b>	<b>2889,80 €</b>
Inox 304 poli satiné - WC à gauche	Ⓛ	<b>160400</b>	<b>2889,80 €</b>
Inox 304 poli satiné - WC au milieu	Ⓛ	<b>160500</b>	<b>2889,80 €</b>
<b>WC à poser</b>			
Inox 304 poli satiné - WC à droite	Ⓛ	<b>160600</b>	<b>2889,80 €</b>
Inox 304 poli satiné - WC à gauche	Ⓛ	<b>160700</b>	<b>2889,80 €</b>
Inox 304 poli satiné - WC au milieu	Ⓛ	<b>160800</b>	<b>2889,80 €</b>
<b>Combi KOMPACT - Montage mural avec trappe de visite Avec 2 boutons eau froide/eau mitigée</b>			
<b>WC à poser</b>			
Inox 304 poli satiné - WC à droite	Ⓛ	<b>161600</b>	<b>3078,26 €</b>
Inox 304 poli satiné - WC à gauche	Ⓛ	<b>161700</b>	<b>3078,26 €</b>
Inox 304 poli satiné - WC au milieu	Ⓛ	<b>161800</b>	<b>3078,26 €</b>

Ⓛ : expédition sous 4 semaines    📦 : en stock

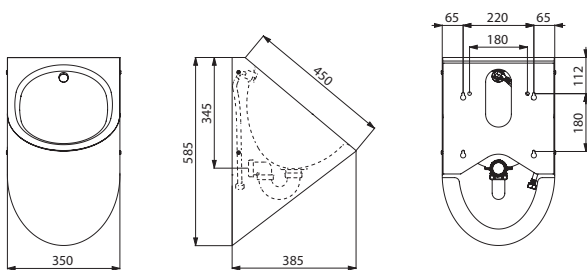
## Urinoir DELTA HD

Sans bride



- Urinoir individuel suspendu sans bride.
- Compatible avec tous les bâti-supports standards du marché.
- Inox 304 bactériostatique. Épaisseur Inox : 1,2 mm.
- Arrivée d'eau par l'arrière (encastrée).
- Antivandalisme : évacuation d'eau encastrée, siphon caché, platine de fixation renforcée.
- Installation rapide et facile : montage par l'avant grâce à une platine de fixation en Inox.
- Livré avec un siphon 1"1/2. Livré avec fixations et vis antivol TORX.
- Marquage CE.
- Conforme à la norme EN 13407 pour une chasse d'eau 2 litres.
- Poids : 7,5 kg.
- Garantie 30 ans.

Pour la robinetterie, voir les préconisations pour urinoirs individuels page 59.



164770

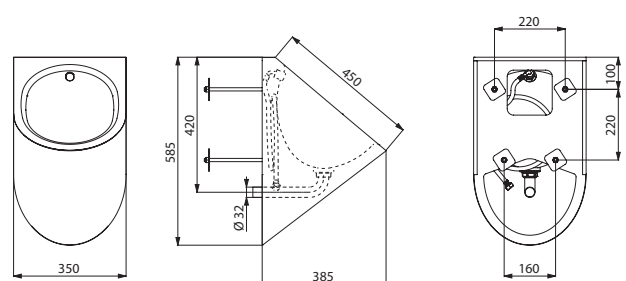
## Urinoir DELTA TC

Sans bride



- Urinoir individuel suspendu sans bride pour montage en traversée de cloison pour gaine technique.
- Inox 304 bactériostatique. Épaisseur Inox : 1,2 mm.
- Arrivée d'eau par l'arrière (encastrée).
- Antivandalisme : évacuation d'eau encastrée, siphon caché.
- Tige filetée 200 mm recoupable (autres longueurs sur demande).
- Livré avec fixations.
- Marquage CE.
- Conforme à la norme EN 13407 pour une chasse d'eau 2 litres.
- Poids : 8 kg.
- Garantie 30 ans.

Pour la robinetterie, voir le catalogue DELABIE "Robinetterie pour Lieux Publics" (DOC 609).



160770

Urinoir DELTA HD suspendu Alimentation encastrée - Inox 304 poli satiné	⌚	164770	719,01 €
--	---	--------	----------

⌚ : expédition sous 4 semaines    📦 : en stock

Urinoir DELTA TC suspendu Alimentation encastrée - Inox 304 poli satiné	⌚	160770	719,01 €
--	---	--------	----------



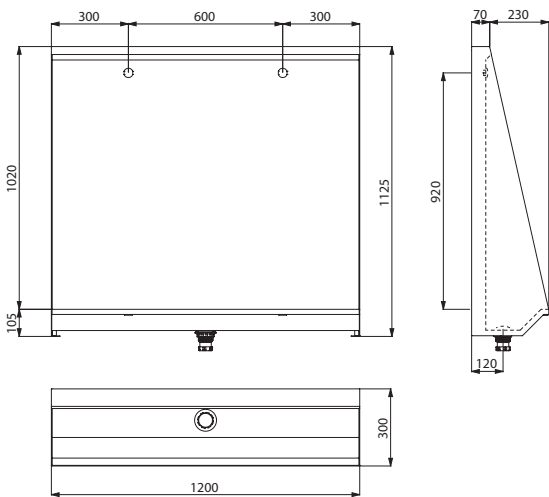
**Urinoir L**

À encastrer - 1 à 3 places



- Stalle d'urinoir à encastrer dans le sol.
- Inox 304 bactériostatique. Épaisseur Inox : 1,2 mm.
- Arrivée d'eau par l'arrière.
- Livrée avec 1 buse de rinçage en Inox et 1 flexible pour le modèle 600 mm, 2 buses de rinçage en Inox et 2 flexibles pour le modèle 1200 mm, 3 buses de rinçage en Inox et 3 flexibles pour le modèle 1800 mm.
- Économie d'eau : rinçage optimal avec un débit de 0,1 l/sec par poste, soit 0,3 litre par utilisation.
- Écoulement au centre.
- Vidage 1"1/2. Livrée avec bonde avec siphon intégré (réf. 785000).
- Poids : 16,8 kg pour le modèle 600 mm ; 25,4 kg pour le modèle 1200 mm ; 34 kg pour le modèle 1800 mm.
- Possibilité d'ajouter un ou plusieurs séparateurs en Inox 304 bactériostatique. À fixer directement sur l'urinoir à l'emplacement souhaité.
- Garantie 30 ans.

Pour la robinetterie, voir les préconisations pour urinoirs collectifs page 59.



130210

Urinoir L - Alimentation d'eau par l'arrière			
Inox 304 poli satiné - 1 place - L.600 mm		<b>130200</b>	<b>870,71 €</b>
Inox 304 poli satiné - 2 places - L.1200 mm		<b>130210</b>	<b>1208,31 €</b>
Inox 304 poli satiné - 3 places - L.1800 mm		<b>130220</b>	<b>1624,57 €</b>
Séparateur pour stalle d'urinoir L		<b>100910</b>	<b>220,00 €</b>

Sur demande : autres longueurs (de 600 mm à 2400 mm)

: expédition sous 4 semaines : en stock



# Certification Conseils Index des références

SOLUTIONS POUR COLLECTIVITÉS  
INSPIRATIONS  
**98**

---

CERTIFICATION  
DES APPAREILS SANITAIRES  
**106**

---

CONSEILS  
D'ENTRETIEN  
**106**

---

CONSEILS  
DE POSE  
**107**

---

INDEX  
DES RÉFÉRENCES  
**108**

---





## FINIS LES LATRINES MALODORANTES ET LES SANITAIRES REPOUSSANTS !

Les attentes des usagers des établissements recevant du public ont changé. Si la propreté des lieux est un "must", du confort et de l'esthétique dépend l'image du gestionnaire ou propriétaire des lieux.

L'inox, matériau des plus nobles, est magnifié par DELABIE dans le design des appareils sanitaires. Un WC, un lave-mains, un urinoir en inox DELABIE devient un élément d'architecture central des sanitaires.





## LUTTER CONTRE LE VANDALISME VOLONTAIRE OU INVOLONTAIRE

L'Inox est un matériau résistant et incassable.

Les appareils sanitaires Inox DELABIE résistent aux charges lourdes, à l'abrasion, aux rayures et produits chimiques.

Pour les lieux nécessitant une installation inviolable (ex : prisons), les modèles en traversée de cloison sont particulièrement adaptés. Les organes de fonctionnement et de fixation sont inaccessibles par l'utilisateur.





## L'INOX RESPECTE L'ENVIRONNEMENT

L'inox, 100 % recyclable, contribue au développement durable et à la protection de l'environnement. Les appareils sanitaires Inox DELABIE contiennent 60 % d'inox recyclé.

Les appareils sanitaires Inox DELABIE nécessitent moins d'énergie pour la fabrication grâce à l'utilisation de technologies de pointe (pressage à froid, soudage TIG et laser).

Plus légers que la céramique, leur transport nécessite moins de ressources.









## L'INOX, UN MUST POUR L'HYGIÈNE

Les caractéristiques aseptiques de l'Inox sont régulièrement démontrées. L'Inox est bactériostatique : la rétention de bactéries après nettoyage est extrêmement faible, jusqu'à 20 fois moins que sur d'autres matériaux comme le verre ou le plastique.

Une fine couche protectrice invisible se forme en permanence au contact de l'air ou de l'eau. Même en cas de dommage mécanique, l'Inox est protégé contre la corrosion.

Une attention particulière est apportée à la conception des appareils sanitaires pour limiter les assemblages et les raccords, afin d'éviter la multiplication des dépôts d'impuretés et de niches bactériennes et ainsi faciliter le nettoyage.









## CERTIFICATION DES APPAREILS SANITAIRES

### Qu'est-ce que le marquage CE ?

Le marquage CE est un marquage européen obligatoire pour tous les produits soumis à une ou plusieurs directives européennes. Il indique que les produits respectent les exigences essentielles en termes de sécurité, de santé publique et de protection des consommateurs. Il confère aux produits concernés le droit de libre circulation sur l'ensemble du territoire de l'Union européenne.

Pour apposer le marquage CE sur son produit, le fabricant doit réaliser, ou faire réaliser, des contrôles et essais qui assurent la conformité du produit aux exigences essentielles définies dans la ou les directives concernées.

### Sur quels appareils sanitaires trouve-t-on le marquage CE ?

Norme européenne	Famille de produits
EN 14688	Lavabos
EN 14296	Lavabos collectifs et auges chirurgicales
EN 997	Cuvettes de WC et cuvettes à réservoir attenant à siphon intégré
EN 13407	Urinoirs muraux
EN 14527	Receveurs de douche

### Comment reconnaître un produit CE ?

Le sigle CE est apposé sur le produit lui-même, à défaut sur l'emballage ou le document d'accompagnement.

Le fabricant doit rédiger une déclaration CE de conformité (déclaration de performances). C'est un document par lequel le fabricant atteste que son produit est conforme aux "exigences essentielles de santé et de sécurité" de la réglementation qui le concerne et par lequel il engage donc sa responsabilité.

Toutes les déclarations CE de conformité (déclarations de performances) sont en ligne sur le site Internet [www.delabie.fr](http://www.delabie.fr).

### Qu'apporte le marquage CE des appareils sanitaires ?

Le marquage CE garantit la performance et la sécurité des appareils sanitaires dans le cadre d'un usage normal, notamment en termes d'hygiène, d'efficacité et de solidité.

Les principaux éléments testés, selon les appareils sanitaires, sont :

- la résistance à la charge (150 kg pour les lavabos, 400 kg pour les WC, 100 kg pour les urinoirs) ;
- l'évacuation de l'eau sans stagnation (lavabos, receveurs de douche) ;
- la résistance aux variations de températures de l'eau ;
- la résistance aux produits chimiques et de nettoyage (acide acétique, hydroxyde de sodium, éthanol, hypochlorite de sodium, bleu de méthylène, chlorure de sodium) ;
- la résistance à la rayure et à l'abrasion ;
- la facilité de nettoyage ;
- le rinçage optimal des parois (WC, urinoirs) ;
- l'évacuation efficace des résidus pour les WC (test avec papier toilette et billes en plastique) ;
- l'absence de projections et d'éclaboussures hors de la cuvette (WC, urinoirs).



## CONSEILS D'ENTRETIEN

L'Inox est facile d'entretien et très résistant sur le long terme.

Lorsque l'Inox entre en contact avec certains agents chimiques ou lorsqu'on utilise des produits d'entretien inappropriés, des tâches ou une décoloration peuvent apparaître.

Afin de garantir les caractéristiques anticorrosion de l'Inox, il est indispensable de garder la surface toujours propre.

Pour le nettoyage quotidien, il est recommandé de procéder ainsi :

- utiliser de l'eau légèrement savonneuse ;
- rincer abondamment avec de l'eau claire ;
- sécher avec un chiffon doux et propre.

Ne jamais utiliser d'abrasifs, de poudre à récurer, de produits de blanchiment type eau de javel ou tout autre produit à base de chlore, d'acide ou d'alcool. En cas de contact, rincer abondamment avec de l'eau claire.

## HAUTEURS DE POSE RECOMMANDÉES (en mm)

	Hauteur	Pose standard	Pose PMR*	Pose Enfants
Lave-mains*		800	850	X
Lavabo		850 à 900	800 à 850	550 à 700
WC suspendu		400 à 430	450 à 500	350 à 390
Urinoir		650 à 710	Installer les urinoirs à des hauteurs différentes	400 à 500

\* **Lave-mains** : lavabo d'une largeur inférieure à 530 mm, à destination du lavage des mains uniquement (source : norme EN 14688).

\* **PMR** : Personnes à mobilité réduite = Personnes qui éprouvent des difficultés à se déplacer, de manière provisoire ou permanente. Par exemple : personnes souffrant de handicaps sensoriels et intellectuels, personnes en fauteuil roulant, personnes handicapées des membres, personnes de petite taille, personnes âgées, femmes enceintes, personnes transportant des bagages lourds et personnes avec enfants (y compris enfants en poussette).

Pour plus d'information sur l'installation des sanitaires PMR, consulter les guides Espaces du catalogue DELABIE "Accessibilité et Accessoires" (DOC 950).

RÉF.	DÉSIGNATION	€ (HT)	P.	RÉF.	DÉSIGNATION	€ (HT)	P.
100209	2 X Protection d'angle pour lavabo CANAL	38,25	37	120390	Lavabo DUPLO RP 2 vasques ss trou rob ss trop plein Inox 304 sat	936,69	33
100240	Dosseret L.600 H.300 Inox 304 satiné	88,41	37	120400	Lavabo PMR XS évac. vert. sans trou rob. Inox 304 satiné	303,44	28/78
100250	Dosseret L.1200 H.300 Inox 304 satiné	143,22	37	120430	Lavabo FRAJU sans trou rob sans trop plein Inox 304 satiné	402,38	29
100260	Dosseret L.1400 H.300 Inox 304 satiné	159,36	37	120440	Lavabo FRAJU PMR sans trou rob sans trop plein Inox 304 sat	461,74	29/79
100280	Dosseret L.1800 H.300 Inox 304 satiné	198,00	37	120470	Vasque HEMI encastré Ø310 sans trop plein Inox 304 satiné	124,90	17
100300	Dosseret L.2400 H.300 Inox 304 satiné	283,64	37	120471	Vasque HEMI encastré Ø310 sans trop plein Inox 304 poli brill.	175,90	17
100310	Dosseret L.3000 H.300 Inox 304 satiné	322,14	37	120490	Vasque HEMI encastré Ø385 sans trop plein Inox 304 satiné	150,46	17
100409	Renfort pour auge chirurgicale	63,63	-	120490BK	Vasque HEMI encastré Ø385 sans trop plein Inox noir mat	240,03	5
100509	Remplacé par 101309	-	-	120491	Vasque HEMI encastré Ø385 sans trop plein Inox 304 poli brill.	201,03	17
100569	Douille d'alimentation WC turc Ø55	48,43	89	120550	Lavabo MINIMAL sans trou sans trop plein Inox 304 satiné	394,46	25
100590	Séparateur urinoir LISO Inox 304 satiné	514,17	55	120650	Vasque QUADRA sans trou rob. sans trop plein Inox 304 satiné	430,86	17
100600	Séparateur urinoir LISO XL Inox 304 satiné	575,56	55	120650BK	Vasque QUADRA sans trou rob. ss trop plein Inox noir mat	531,51	5
100610	Séparateur urinoir TU Inox 304 satiné	322,84	54	120652	Vasque QUADRA sans trou rob. Inox 304 ext. satiné int. poli	552,83	17
100620	Séparateur urinoir AZA Inox 304 satiné	235,19	55	120710	Lavabo REDO sans trou rob. sans trop plein Inox 304 satiné	369,39	24
100620BK	Séparateur urinoir AZA Inox noir mat	351,02	13	120720	Lavabo REDO-T sans trou rob. sans trop plein Inox 304 satiné	703,61	21
100900	Séparateur pour urinoir collectif suspendu Inox 304 satiné	167,25	58	120750	Lav. TRIPLO RP 3 vasques ss trou rob ss trop plein Inox 304 sat	1306,08	33
100910	Séparateur pour stalle d'urinoir L à encastrer Inox 304 sat.	220,00	56/95	120800	Lavabo FACIL sans trou rob. sans trop plein Inox 304 satiné	351,97	24
100920	Séparateur pour stalle d'urinoir LP à poser Inox 304 sat.	160,00	57	120810	Vasque UNITO à poser ss trou rob. ss trop plein Inox 304 sat	408,35	19
100930	Cache siphon pour lavabo FRAJU	158,31	29	120810BK	Vasque UNITO à poser ss trou rob. ss trop pl Inox noir mat	510,30	7
101309	Membrane silicone pour HYBRIMATIC et urinoirs sans eau	54,37	54	120830	Lavabo UNITO mural ss trou rob. ss trop plein Inox 304 sat	408,35	23
101619	Abattant WC sans couvercle S21/700 noir polyéthylène	131,93	47	121130	Lavabo BOB mural trou rob. Ø35 à droite Inox 304 sat.	414,63	25
102400	Grille articulée Inox pour réf. 182400	67,96	76	121150	Lavabo AQUEDUTO mural trou rob. Ø35 centré Inox 304 satiné	765,42	23
102419	Abattant WC Slim avec couvercle BCN noir Duroplast	65,96	47	121150BK	Lavabo AQUEDUTO mural trou rob. Ø35 centré Inox noir mat	1042,78	9
102629	*Abattant WC Slim avec couvercle blanc Duroplast (épais.)	65,96	-	121170	Lavabo BAILA trou rob. Ø35 centré sans trop plein Inox 304 sat	659,63	21
102819	Abattant WC Slim avec couvercle S21 noir Duroplast	65,96	47	121180	Lavabo MINI BAILA trou rob Ø35 centr ss trop plein Inox 304 sat	495,03	27
102839	Abattant WC Slim avec couvercle S21 gris Duroplast	65,96	47	121180BK	Lavabo MINI BAILA trou rob Ø35 centr ss trop pl Inox noir mat	669,58	9
110100	WC BCN P à poser alim. horizontale Inox 304 satiné	1009,24	45	121240	Lavabo CANAL L.600 1 trou rob Ø22 évac. dte Inox 304 sat.	416,75	-
110110	WC BCN S suspendu alim. horizontale Inox 304 satiné	857,52	43	121250	Lavabo CANAL L.1200 2 trous rob Ø22 évac. dte Inox 304 sat.	526,39	36
110112	WC BCN S suspendu alim. horiz. Inox 304 ext. satiné int. poli	1042,23	43	121260	Lavabo CANAL L.1400 2 trous rob Ø22 évac. dte Inox 304 sat.	581,80	-
110300	WC S21 P à poser alim. horizontale Inox 304 satiné	1048,82	44	121270	Lavabo TRAPEZ trou rob. Ø35 centré sans trop plein Inox 304 sat	422,16	28/78
110300BK	WC S21 P à poser alim. horizontale Inox noir mat	1401,37	11	121280	Lavabo CANAL L.1800 3 trous rob Ø22 évac. dte Inox 304 sat.	641,17	36
110310	WC S21 S suspendu alim. horizontale Inox 304 satiné	997,26	41	121300	Lavabo CANAL L. 2400 4 trous rob Ø22 évac. dte Inox 304 sat.	797,57	36
110310BK	WC S21 S suspendu alim. horizontale Inox noir mat	1284,64	11	121310	Lavabo CANAL L.3000 5 trous rob Ø22 évac. dte Inox 304 sat.	879,37	-
110310PAD	WC S21 S suspendu Inox 304 satiné + 2 X Protection noire	1119,94	41	121360	Lavabo LAVANDO trou rob. Ø35 à gche ss trop plein Inox 304 sat	420,88	27
110390	WC MONOBLOCO S21 Inox 304 satiné avec réservoir	1440,64	46	121370	Lavabo LAVANDO trou rob. Ø35 à dte ss trop plein Inox 304 sat	420,88	27
110390BK	WC MONOBLOCO S21 Inox noir mat avec réservoir	1948,39	11	121390	Lav. DUPLO RP 2 vasques trou rob. Ø35 ss trop plein Inox 304 sat	936,69	33
110700	WC 700 P à poser alim. horizontale Inox 304 satiné	1279,67	44/80	121430	Lavabo FRAJU trou rob. Ø35 centré sans trop plein Inox 304 sat	402,38	29
110710	WC 700 S suspendu alim. horizontale Inox 304 satiné	1226,92	41/80	121440	Lavabo FRAJU PMR trou rob. Ø35 sans trop plein Inox 304 sat	461,74	29/79
110710BK	WC 700 S suspendu alim. horizontale Inox noir mat	1552,27	11	121550	Lavabo MINIMAL trou rob. Ø35 centré sans trop plein Inox 304 sat	394,46	25
110790	WC MONOBLOCO 700 PMR Inox 304 satiné avec réservoir	1530,34	46/80	121710	Lavabo REDO trou rob. Ø35 centré sans trop plein Inox 304 sat	369,39	24
111300	WC S21 P à poser alim. verticale Inox 304 satiné	1130,34	-	121720	Lavabo REDO-T trou rob. Ø35 centré sans trop plein Inox 304 sat	703,61	21
111700	WC 700 P à poser alim. verticale Inox 304 satiné	1342,13	-	121750	Lav. TRIPLO RP 3 vasques trou rob Ø35 ss trop plein Inox 304 sat	1306,08	33
112518	Supprimé	-	-	121800	Lavabo FACIL trou rob. Ø35 à dte sans trop plein Inox 304 sat	351,97	24
113610	WC turc SHA 700 1 effet d'eau sans siphon Ø1" Inox 304 sat.	464,53	89	121810	Vasque UNITO à poser trou Ø35 centré ss trop pl Inox 304 sat	464,89	19
113620	WC turc SHA 700 1 effet d'eau avec siphon Ø1" Inox 304 sat.	645,65	89	121810BK	Vasque UNITO à poser trou Ø35 centr ss trop pl Inox noir mat	572,60	7
113710	WC turc SHA XS 1 effet d'eau sans siphon Inox 304 satiné	362,27	89	121830	Lavabo UNITO mural trou Ø35 centré ss trop pl Inox 304 sat	464,89	23
113720	WC turc SHA XS 1 effet d'eau avec siphon Inox 304 satiné	543,42	89	121830BK	Lavabo UNITO mural trou Ø35 centré ss trop pl Inox noir mat	559,75	7
120110	Vasque ALGUI à poser sans trou rob. Inox 304 satiné	527,70	19	122240	Lavabo CANAL L.600 sans trou rob. évac. gche Inox 304 sat.	416,75	-
120110BK	Vasque ALGUI à poser sans trou rob. Inox noir mat	637,73	7	122250	Lavabo CANAL L.1200 sans trou rob. évac. gche Inox 304 sat.	526,39	36
120112	Vasque ALGUI sans trou rob. Inox 304 ext. satiné int. poli	692,62	19	122260	Lavabo CANAL L.1400 sans trou rob. évac. gche Inox 304 sat.	581,80	-
120130	Lavabo BOB mural sans trou rob. Inox 304 satiné	414,63	25	122280	Lavabo CANAL L.1800 sans trou rob. évac. gche Inox 304 sat.	641,17	36
120150	Lavabo AQUEDUTO mural sans trou rob. Inox 304 satiné	765,42	23	122300	Lavabo CANAL L.2400 sans trou rob. évac. gche Inox 304 sat.	797,57	-
120150BK	Lavabo AQUEDUTO mural sans trou rob. Inox noir mat	1042,78	9	122310	Lavabo CANAL L.3000 sans trou rob. évac. gche Inox 304 sat.	879,37	-
120170	Lavabo BAILA sans trou rob. sans trop plein Inox 304 satiné	659,63	21	122650	Vasque QUADRA trou rob. Ø35 gche sans trop plein Inox 304 sat	430,86	-
120172	Lavabo BAILA sans trou rob. Inox 304 ext. satiné int. poli	791,55	21	122800	Lavabo FACIL trou rob. Ø35 à gche sans trop plein Inox 304 sat	351,97	-
120180	Lavabo MINI BAILA sans trou rob. ss trop plein Inox 304 sat	495,03	27	123240	Lavabo CANAL L.600 1 trou rob Ø22 évac. gche Inox 304 sat.	416,75	-
120182	Lavabo MINI BAILA sans trou rob. Inox 304 ext. sat int. poli	628,22	27	123250	Lavabo CANAL L.1200 2 trous rob Ø22 évac. gche Inox 304 sat.	526,39	-
120240	Lavabo CANAL L.600 sans trou rob. évac. dte Inox 304 sat.	416,75	36	123260	Lavabo CANAL L.1400 2 trous rob Ø22 évac. gche Inox 304 sat.	581,80	-
120250	Lavabo CANAL L.1200 sans trou rob. évac. dte Inox 304 sat.	526,39	36	123280	Lavabo CANAL L.1800 3 trous rob Ø22 évac. gche Inox 304 sat.	641,17	-
120260	Lavabo CANAL L.1400 sans trou rob. évac. dte Inox 304 sat.	581,80	36	123300	Lavabo CANAL L. 2400 4 trous rob Ø22 évac. gche Inox 304 sat.	797,57	-
120270	Lavabo TRAPEZ sans trou rob. sans trop plein Inox 304 satiné	422,16	28/78	123310	Lavabo CANAL L.3000 5 trous rob Ø22 évac. gche Inox 304 sat.	879,37	-
120280	Lavabo CANAL L.1800 sans trou rob. évac. dte Inox 304 sat.	641,17	36	123400	Lavabo PMR XS évac. vert. trou rob. Ø35 dte Inox 304 sat	303,44	28/78
120300	Lavabo CANAL L.2400 sans trou rob. évac. dte Inox 304 sat.	797,57	36	123650	Vasque QUADRA trou rob. Ø35 dte sans trop plein Inox 304 sat	430,86	-
120310	Lavabo CANAL L.3000 sans trou rob. évac. dte Inox 304 sat.	879,37	36	124170	Lavabo BAILA sans trou rob. avec trop plein Inox 304 satiné	684,76	-

Les références précédées d'une \* sont disponibles jusqu'à épuisement des stocks. Références classées par ordre alphanumérique croissant.

RÉF.	DÉSIGNATION	€ (HT)	P.	RÉF.	DÉSIGNATION	€ (HT)	P.
124270	Lavabo TRAPEZ sans trou rob. avec trop plein Inox 304 sat	447,28	-	160800	Combi KOMPACT lavabo WC à poser au centre Inox 304 satiné	2889,80	93
124430	Lavabo FRAJU sans trou rob avec trop plein Inox 304 satiné	422,16	-	161340	Lavabo TEK mural rob. intégrée Inox 304 satiné	1029,02	87
124440	Lavabo FRAJU PMR sans trou rob avec trop plein Inox 304 sat	486,88	-	161360	Lavabo TEK EC/EF mural rob. intégrée Inox 304 satiné	1451,18	87
124470	Vasque HEMI encastré Ø310 avec trop plein Inox 304 sat.	144,54	-	161440	Lavabo TEK mural rob. électronique intégrée Inox 304 satiné	1418,21	87
124471	Vasque HEMI encastré Ø310 avec trop plein Inox 304 poli brill.	201,03	-	161600	Combi KOMPACT EC/EF lavabo WC à poser à droite Inox 304 sat.	3078,26	93
124490	Vasque HEMI encastré Ø385 avec trop plein Inox 304 satiné	175,58	-	161700	Combi KOMPACT EC/EF lavabo WC à poser à gauche Inox 304 sat.	3078,26	93
124491	Vasque HEMI encastré Ø385 avec trop plein Inox 304 poli brill.	226,15	-	161800	Combi KOMPACT EC/EF lavabo WC à poser au centre Inox 304 sat	3078,26	93
124550	Lavabo MINIMAL sans trou avec trop plein Inox 304 satiné	419,59	-	162300	Combi KOMPACT avec réservoir WC suspendu dte Inox 304 sat	2889,80	92
124650	Vasque QUADRA sans trou rob. avec trop plein Inox 304 satiné	456,00	-	162400	Combi KOMPACT avec réservoir WC suspendu gche Inox 304 sat	2889,80	92
124710	Lavabo REDO sans trou rob. avec trop plein Inox 304 satiné	394,52	-	162500	Combi KOMPACT avec réservoir WC suspendu centre Inox 304 sat	2889,80	92
124720	Lavabo REDO-T sans trou rob. avec trop plein Inox 304 satiné	728,73	-	162600	Combi KOMPACT avec réservoir WC à poser dte Inox 304 sat	2889,80	92
124800	Lavabo FACIL sans trou rob. avec trop plein Inox 304 satiné	377,10	-	162700	Combi KOMPACT avec réservoir WC à poser gche Inox 304 sat	2889,80	92
125170	Lavabo BAILA trou rob. Ø35 centré avec trop plein Inox 304 sat	684,76	-	162800	Combi KOMPACT avec réservoir WC à poser centre Inox 304 sat	2889,80	92
125270	Lavabo TRAPEZ trou rob. Ø35 centré avec trop plein Inox 304 sat	447,28	-	164130	Lavabo BOB HD mural sans trou rob. Inox 304 satiné	476,82	84
125430	Lavabo FRAJU trou rob. Ø35 centré avec trop plein Inox 304 satiné	422,16	-	164770	Urinoir DELTA HD suspendu alim. arrière Inox 304 satiné	719,01	94
125440	Lavabo FRAJU PMR trou rob. Ø35 centré avec trop plein Inox 304 sat	486,88	-	166300	Combi KOMPACT TC lavabo WC suspendu à droite Inox 304 satiné	2889,80	91
125550	Lavabo MINIMAL trou rob. Ø35 centré avec trop plein Inox 304 sat	419,59	-	166400	Combi KOMPACT TC lavabo WC suspendu à gauche Inox 304 satiné	2889,80	91
125710	Lavabo REDO trou rob. Ø35 centré avec trop plein Inox 304 sat	394,52	-	166500	Combi KOMPACT TC lavabo WC suspendu au centre Inox 304 sat.	2889,80	91
125720	Lavabo REDO-T trou rob. Ø35 centré avec trop plein Inox 304 sat	728,73	-	166600	Combi KOMPACT TC lavabo WC à poser à droite Inox 304 satiné	2889,80	91
126650	Vasque QUADRA trou rob. Ø35 gche avec trop plein Inox 304 sat	456,00	-	166700	Combi KOMPACT TC lavabo WC à poser à gauche Inox 304 satiné	2889,80	91
126800	Lavabo FACIL trou rob. Ø35 à gche avec trop plein Inox 304 sat	377,10	-	166800	Combi KOMPACT TC lavabo WC à poser au centre Inox 304 satiné	2889,80	91
127650	Vasque QUADRA trou rob. Ø35 dte avec trop plein Inox 304 sat	456,00	-	180100	Fontaine à boire ILHA sur pied H.915 Inox 304 satiné	735,14	71
127800	Lavabo FACIL trou rob. Ø35 à dte avec trop plein Inox 304 sat	377,10	-	180110	Fontaine à boire ILHA JR sur pied H.800 Inox 304 satiné	694,98	71
130100	Urinoir collectif suspendu L.1200 alim. haut Inox 304 sat	906,95	58	180130	Bac à plâtre mural Inox 304 satiné	1474,68	75
130110	Urinoir collectif suspendu L.1800 alim. haut Inox 304 sat	1215,11	58	180140	Combi lavabo vidoir à poser Inox 304 satiné	1051,72	75
130120	Urinoir collectif suspendu L.2400 alim. haut Inox 304 sat	1463,10	58	180150	Vidoir à poser Inox 304 satiné	740,74	77
130200	Stalle d'urinoir L à encastrer L.600 alim. arrière Inox 304 sat.	870,71	56/95	180170	Vidoir mural Inox 304 satiné	415,58	76
130210	Stalle d'urinoir L à encastrer L.1200 alim. arrière Inox 304 sat	1208,31	56/95	180300	Lave-mains SXL sur pied trou rob. Ø22 à droite Inox 304 sat.	769,82	70
130220	Stalle d'urinoir L à encastrer L.1800 alim. arrière Inox 304 sat	1624,57	56/95	180330	Lave-mains GENOU mural trou rob. Ø22 à droite Inox 304 sat.	514,52	70
130300	Stalle d'urinoir LP à poser L.600 alim. arrière Inox 304 satiné	923,49	57	180800	Fontaine à boire SD avec robinet rince-bouche Inox 304 sat.	415,58	71
130310	Stalle d'urinoir LP à poser L.1200 alim. arrière Inox 304 satiné	1319,58	57	180810	Fontaine à boire SD avec robinet col de cygne Inox 304 sat.	428,37	71
130320	Stalle d'urinoir LP à poser L.1800 alim. arrière Inox 304 satiné	1649,06	57	180820	Fontaine à boire SD rince-bouche + col de cygne Inox 304 sat	527,70	71
132306	Lavabo MINERALCAST PMR mural L.785 trou rob. Ø35 centré	695,45	31/79	181000	Auge chirurgic. dossier haut L.700 Inox 304 satiné	1477,56	74
133788	Supprimé	-	-	181020	Auge chirurgic. dossier court L.700 Inox 304 satiné	1345,64	74
133888	Supprimé	-	-	181100	Auge chirurgicale L.700 1 trou rob Ø22 Inox 304 satiné	1477,56	74
134118	Supprimé	-	-	181200	Auge chirurg L.700 2 trous rob Ø22 entraxe 150 Inox 304 sat	1477,56	74
134170	Urinoir DELTA suspendu alim. haut Inox 304 satiné	625,21	53	181310	Lave-mains SXS sans robinetterie Inox 304 sat.	286,57	67
134710	Urinoir DELTA alim. haut évac. verticale Inox 304 satiné	625,21	53	181320	Lave-mains SXS sans robinetterie avec dossier Inox 304 sat.	340,12	67
134718	Supprimé	-	-	182000	Auge chirurgic. dossier haut L.1400 Inox 304 sat.	1820,58	74
134770	Urinoir DELTA suspendu alim. arrière Inox 304 satiné	625,21	53	182020	Auge chirurgic. dossier court L.1400 Inox 304 sat.	1759,90	74
134772	Urinoir DELTA alim. arrière Inox 304 ext. satiné int. poli	750,28	53	182060	Vidoir XL P à poser alim. horizontale Inox 304 satiné	1411,07	77
135010	Urinoir FINO WF suspendu sans eau Inox 304 satiné	482,77	54	182070	Vidoir XL P à poser alim. verticale Inox 304 satiné	1411,07	77
135110	Urinoir FINO suspendu alim. haut Inox 304 satiné	455,30	51	182100	Auge chirurgicale L.1400 2 trous rob Ø22 Inox 304 satiné	1820,58	74
135710	Urinoir FINO suspendu alim. arrière Inox 304 satiné	455,30	51	182160	Vidoir XL S mural alim. horizontale Inox 304 satiné	1419,83	77
135710BK	Urinoir FINO suspendu alim. arrière Inox noir mat	527,68	13	182200	Auge chirurg L.1400 4 trous rob Ø22 entraxe 150 Inox 304 sat	1820,58	74
150100	Receveur de douche 700x700 profondeur 60 mm Inox 304 satiné	263,84	62	182310	Lave-mains SXS mécanique complet Inox 304 sat.	534,29	67
150300	Receveur de douche 800x800 profondeur 60 mm Inox 304 satiné	324,30	62	182320	Lave-mains SXS mécanique complet avec dossier Inox 304 sat.	587,85	67
150500	Receveur de douche PMR 800x800 profondeur 30 mm Inox 304 sat	488,13	63/81	182400	Bac déversoir mural avec dossier Inox 304 poli satiné	356,20	76
150600	Receveur de douche PMR 900x900 profondeur 30 mm Inox 304 sat	554,09	63/81	183000	Auge chirurgic. dossier haut L.2100 Inox 304 sat.	1926,12	74
160130	Lavabo BOB TC mural sans trou rob. Inox 304 satiné	476,82	84	183020	Auge chirurgic. dossier court L.2100 Inox 304 sat.	1846,94	74
160250	Lavabo PMR XS TC mural sans trou rob. Inox 304 satiné	423,64	85	183100	Auge chirurgicale L.2100 3 trous rob Ø22 Inox 304 satiné	1926,12	74
160300	Combi KOMPACT lavabo WC suspendu à droite Inox 304 satiné	2889,80	93	183200	Auge chirurg L.2100 6 trous rob Ø22 entraxe 150 Inox 304 sat	1926,12	74
160310	WC S21 S TC suspendu alim. horizontale Inox 304 satiné	997,26	88	184310	Lave-mains SXS électronique complet Inox 304 sat.	875,74	67
160330	Lave-mains encastré antivandalisme COMMISSARIAT SD Inox sat.	578,99	86	184320	Lave-mains SXS électronique complet avec dossier Inox 304 sat.	927,98	67
160340	Lavabo TEK TC mural rob. intégrée Inox 304 satiné	994,25	86	185000	Auge chirurgic. HYGIENE dossier haut L.700 Inox 304 satiné	1798,34	73
160360	Lavabo DUO S TC R mural sans trou rob. Inox 304 satiné	549,29	85	185020	Auge chirurgic. HYGIENE dossier court L.700 Inox 304 satiné	1671,15	73
160370	Lavabo DUO S TC L mural sans trou rob. Inox 304 satiné	549,29	85	185100	Auge chirurgicale HYGIENE L.700 1 trou rob Ø22 Inox 304 sat.	1798,34	73
160400	Combi KOMPACT lavabo WC suspendu à gauche Inox 304 satiné	2889,80	93	185200	Auge chir HYGIENE L.700 2 trous rob Ø22 entraxe 150 Inox 304	1798,34	73
160500	Combi KOMPACT lavabo WC suspendu au centre Inox 304 satiné	2889,80	93	186000	Auge chirurgic. HYGIENE dossier haut L.1400 Inox 304 sat.	2224,17	73
160550	WC S21 P TC à poser alim. horizontale Inox 304 satiné	1048,82	88	186020	Auge chirurgic. HYGIENE dossier court L.1400 Inox 304 sat.	2046,06	73
160600	Combi KOMPACT lavabo WC à poser à droite Inox 304 satiné	2889,80	93	186100	Auge chirurgic. HYGIENE L.1400 2 trous rob Ø22 Inox 304 sat.	2224,17	73
160700	Combi KOMPACT lavabo WC à poser à gauche Inox 304 satiné	2889,80	93	186200	Auge chir HYGIENE L.1400 4 trous rob Ø22 entraxe 150 Inox 304	2224,17	73
160710	WC 700 S TC suspendu alim. horizontale Inox 304 satiné	1288,45	80/88	187000	Auge chirurgic. HYGIENE dossier haut L.2100 Inox 304 sat.	2710,23	73
160770	Urinoir DELTA TC suspendu alim. arrière Inox 304 satiné	719,01	94	187020	Auge chirurgic. HYGIENE dossier court L.2100 Inox 304 sat.	2489,29	73

Les références précédées d'une \* sont disponibles jusqu'à épuisement des stocks. Références classées par ordre alphanumérique croissant.

## DELABIE / Index des références

RÉF.	DÉSIGNATION	€ (HT)	P.	RÉF.	DÉSIGNATION	€ (HT)	P.
187100	Auge chirurgic. HYGIENE L.2100 3 trous rob Ø22 Inox 304 sat.	2710,23	73	454120	Lavabo MINERALCAST mural L.1200 2 places sans trou rob.	1256,12	35
187200	Auge chir HYGIENE L.2100 6 trous rob Ø22 entraxe 150 Inox 304	2710,23	73	454122	Lavabo MINERALCAST mural L.1200 2 places trou rob Ø35 centré	1335,10	35
188000	Lave-mains hygiène avec dossier haut Inox 304 satiné	772,72	69	454180	Lavabo MINERALCAST mural L.1800 3 places sans trou rob.	1642,42	35
188100	Lave-mains hygiène 1 trou rob Ø22 Inox 304 sat	772,72	69	454182	Lavabo MINERALCAST mural L.1800 3 places trou rob Ø35 centré	1760,95	35
188200	Lave-mains hygiène 2 trous rob Ø22 entraxe 150 Inox 304 sat	772,72	69	6110	Bonde HYGIÉNA à grille concave pour lavabo Inox	27,58	5/7
188300	Lave-mains hygiène 2 trous rob Ø22 et Ø30 Inox 304 sat	772,72	69	6110BK	Bonde HYGIÉNA noir mat à grille concave pour lavabo Inox	47,08	5/7
2641	Mit. lav. mural séq. à bec fixe et orient. L.200 racc. S/C	335,21	69	757118	Tubulure d'urinoir F1/2" + rosace pour DELTACÉRAM	47,54	-
374001	Distributeur de savon liquide Hypereco 0,9L ABS blanc	73,72	67	757135	Tubulure d'urinoir F1/2" TEMPOSTOP TEMPOSOFT 2 avec FINO	43,82	51
379ENC	BINOPTIC lav. M3/8" rob. enc. bec L.200 secteur + transfo	369,89	69	757160	Tubulure d'urinoir F1/2" pour DELABIE DELTA avant 04/2019	27,51	-
447100	TEMPOMATIC lav. M3/8" rob. 230/12V pr panneau 1-12mm ss bec	425,96	86	757162	Tubulure d'urinoir F1/2" pour DELABIE DELTA après 04/2019	54,56	53
453140	Lavabo MINERALCAST mural L.1400 3 places trou rob Ø35 centré	1952,85	35	827032	Douille d'alimentation WC turc Ø28/32	25,97	89
454001A	Équerre de montage MINERALCAST H.525	238,81	35	H9610	Mit. SECURIT. therm. séq. bec BIOCLIP jetable,racc. S/C,EA 150mm	430,33	69
454010	Équerre de montage MINERALCAST H.675	275,37	35				

Les références précédées d'une \* sont disponibles jusqu'à épuisement des stocks. Références classées par ordre alphanumérique croissant.







## Notre société ne pratiquant pas la vente au public :

- les tarifs sont donnés à titre indicatif et ne sont pas contractuels. Les distributeurs grossistes et installateurs déterminent librement leurs prix dans le respect de la réglementation en vigueur, en fonction notamment des frais, services et garanties qu'ils assurent.

- les conditions générales de vente sont valables pour tout client négociant grossiste.

Pour les autres catégories professionnelles (fabricants, exportation...) ou pour toute demande de fabrication spéciale hors catalogue : nous consulter.

## COMMANDES ET OFFRES :

Elles sont exécutées par ordre de réception. Nous n'acceptons pas les commandes ouvertes ou sur ordre. Toute commande transmise comporte l'acceptation de nos conditions générales de vente et les clients renoncent à se prévaloir de clauses différentes inscrites sur leurs propres documents.

Le client s'engage vis-à-vis de nous dès que nous recevons sa commande, qui ne pourra être annulée. Les ordres sont enregistrés sans obligation de les livrer complets en une seule fois.

Nos employés commerciaux ne sont pas habilités à conclure oralement des conventions annexes, ni à donner oralement des garanties allant au-delà du contenu du contrat écrit.

Le défaut ou le retard de paiement d'une livraison autorise notre Société à annuler ou suspendre les marchés ou commandes en cours, sans recours pour le client.

Dans tous les cas de changement de situation de l'acheteur, nous nous réservons le droit d'annuler les commandes en cours ou d'exiger des garanties.

Nos offres ne sont pas des prescriptions ; les prescripteurs et installateurs professionnels sont seuls responsables du choix des produits en fonction de leur destination, des réglementations en vigueur et des règles de l'art.

## PRIX :

Les livraisons sont facturées aux conditions en vigueur le jour de l'expédition. Les prix sont remis sans engagement sous toutes réserves de fluctuations de cours ou de taxes, et susceptibles de variations sans préavis, suivant les circonstances économiques.

Les hausses de prix sont annoncées un mois avant leur application et s'appliquent sur les offres et les commandes en cours.

Franco de port pour toute commande expédiée en France Métropolitaine, sauf transport express.

## PAIEMENTS :

Sous réserve d'assurance crédit, nous facturons des factures payables à 30 jours fin de mois la 1<sup>ère</sup> année, puis 45 jours fin de mois. Nous n'accordons pas d'escompte en cas de règlement anticipé.

Conformément à l'article L441-6 du Code de commerce, tout retard de paiement donnera lieu, si bon semble au fournisseur, et dès le premier jour de retard :

- à l'application d'un intérêt de retard égal au taux de refinancement le plus récent de la Banque centrale européenne majoré de dix points de pourcentage (loi de modernisation de l'économie - LME - N°2008-776 du 4 août 2008) ;

- à l'application d'une indemnité forfaitaire pour frais de recouvrement d'un montant de 40 euros (directive européenne 2011/7 du 16 février 2011, loi 2012-387 du 22 mars 2012, et décret 2012-1115 du 2 octobre 2012) ;
- lorsque les frais de recouvrement exposés sont supérieurs au montant de cette indemnité forfaitaire, une indemnisation complémentaire, sur justification.

En cas de retard de paiement, un paiement comptant peut être exigé en remplacement des conditions en vigueur.

Nous n'acceptons aucun débit d'office, seuls nos avoirs ont valeur légale.

## DÉLAIS DE LIVRAISON :

Les délais sont donnés à titre indicatif et sans engagement de responsabilité, étant donnés les risques et imprévus de fabrication. D'accord exprès entre les contractants, tout retard pouvant résulter de circonstances exceptionnelles ou indépendantes de notre volonté, est considéré comme force majeure. Un retard de livraison ne peut donner lieu au versement d'une indemnité ou au refus de la marchandise.

## EXPÉDITIONS :

Les commandes sont expédiées chez nos distributeurs. Nous n'effectuons pas de livraison sur chantier.

Pour une livraison hors France métropolitaine, le port et l'emballage sont à la charge de l'acheteur. Le transporteur étant seul responsable de leur acheminement, les clients sont tenus d'effectuer les démarches d'usage auprès du transporteur en cas de retard, manquant, détérioration ou toute contestation : réserves précises à la livraison sur le bon de livraison transport papier ou électronique ET lettre recommandée avec accusé de réception sous 72h. Une copie de ce courrier devra nous être adressée.

## RÉCLAMATION :

Aucune réclamation concernant l'expédition n'est admise si elle n'est produite par écrit sous 8 jours suivant la réception des marchandises. Une partie défectueuse ou manquante de la livraison ne peut en motiver le rejet total.

## RÉSERVE DE PROPRIÉTÉ :

Le vendeur conserve la propriété des biens vendus jusqu'au paiement effectif de l'intégralité du prix en principal et accessoires. Le défaut de paiement à l'une quelconque des échéances pourra entraîner la revendication de ces biens. L'acheteur assume néanmoins à compter de la livraison, au sens des paragraphes « Délais de livraison » et « Expéditions » ci-dessus, les risques de perte ou de détérioration, ainsi que la responsabilité des dommages qu'ils pourraient occasionner.

## GARANTIE ET RESPONSABILITÉ :

Nos produits finis livrés après le 1<sup>er</sup> janvier 2024 sont garantis contre tout vice de fabrication, pendant une durée de 30 ans, y compris les robinetteries électroniques, à l'exception des autres appareils et accessoires électriques (sèche-mains...) qui sont garantis 3 ans, à compter de la date d'achat attestée par le cachet du revendeur ou la facture, exceptés également les produits soumis à une date de péremption. Les pièces détachées sont quant à elles garanties pour une durée de 1 an. Cette garantie se limite au remplacement ou à la remise en état des pièces reconnues défectueuses après constat dans nos ateliers en France, à l'exclusion de tous frais pour détérioration, démontage, transport ou autre indemnité quelle qu'elle soit. Les frais de main d'œuvre et de réexpédition à nos ateliers ne sont pas à notre charge.

Les sinistres, dégâts des eaux consécutifs aux défauts de fabrication sont couverts par une assurance responsabilité civile "Produit".

La garantie ne s'applique pas, et notre entière responsabilité est exclue, dans les cas suivants :

- installation non conforme aux règles de l'art et aux spécifications techniques définies ;
- pièces d'usage ;
- non respect des notices d'installation, d'utilisation et de maintenance ;
- action extérieure indépendante de la qualité de nos produits, par exemple : produits d'entretien détersifs ou abrasifs, action des eaux agressives calcaires, ou des corps étrangers (gravier, sable, limaille, particules de tartre, etc.), phénomènes électrolytiques et chimiques ;
- défauts de surveillance, de stockage ou d'entretien ;
- modification ou intervention du client ou d'un tiers sur le produit sans notre autorisation ou réalisées avec des pièces et/ou des consommables non d'origine.

- produits périmés.

Les étanchéités des raccordements et les jointements avec les supports de pose des produits relèvent de la responsabilité du professionnel responsable de la pose, et doivent être assurés par ce dernier.

La garantie exclut les joints, clapets et garnitures en caoutchouc. Toutefois, ceux-ci seraient fournis dans le cas de l'application de la garantie. Les traitements de surface autres que chromé, nickelé, sont exclus de la garantie.

Si le remplacement ne peut être effectué par des appareils identiques par suite d'arrêt ou de changement de fabrication, il sera fourni des appareils répondant au même usage. L'application de la garantie n'a pas pour effet d'en prolonger la durée.

La garantie légale des vices cachés s'applique en tout état de cause.

## PIÈCES DÉTACHÉES :

Les pièces détachées et mécanismes indispensables au bon fonctionnement de nos articles sont tenus en stock pendant 50 ans à compter de la date d'achat. Leur liste figure dans les dernières pages de nos catalogues.

## RETOURS :

Les retours des marchandises doivent faire obligatoirement l'objet de notre accord préalable sous réserve du bon état de la marchandise (estimation faite par nos services à réception). Ils sont adressés à notre usine\* en port payé par l'expéditeur et sous bon emballage.

Les marchandises livrées depuis moins de 1 mois seront reprises sur la base du prix facturé. Au delà de 1 mois, une déduction forfaitaire sera retenue pour frais de vérification, remise en stock et comptabilité. Dans tous les cas s'ajouteront s'il y a lieu, les frais de remise en état.

Les retours de produits sont exclus dans les cas suivants : produits supprimés, fabrication spéciale, évolution technique ou esthétique du produit depuis la date d'achat, produits rayés ou abîmés, date d'achat supérieure à un an, produits avec date de péremption.

En cas d'envoi à DELABIE, ces produits exclus du cadre des retours, seront immédiatement détruits/recyclés, et ne seront donc pas retournés au client.

Barème des déductions pour frais :

- retours < 1 mois : reprise au prix facturé
- retours entre 1 mois et 3 mois : déduction de 15 %
- retours entre 3 mois et 1 an : déduction de 30 %
- retours > 1 an : pas de reprise possible.

- Retour sans accord préalable : déduction supplémentaire de 5 % de la valeur marchandise avec un minimum de 50€.

\* DELABIE S.A.S.  
18, rue du Maréchal Foch  
80130 Friville Escarbotin – FRANCE

## COLLECTE ET RECYCLAGE DES DÉCHETS D'ÉQUIPEMENTS ÉLECTRIQUES ET ÉLECTRONIQUES (DEEE) PROFESSIONNELS :

Conformément aux dispositions du Code de l'Environnement en matière de Déchets d'Équipements Électriques et Électroniques (DEEE) professionnels (Articles R.543-172 et suivants), nous assumons nos responsabilités en tant qu'adhérent ecosystem, en charge de la collecte, de la dépollution et du recyclage des DEEE. L'éco-organisme ecosystem est agréé par les Pouvoirs publics.

Nous apportons ainsi à nos clients la garantie de pouvoir bénéficier de l'offre de service de collecte et de recyclage proposée par ecosystem pour les équipements électriques professionnels que nous avons mis sur le marché, lorsque ces derniers arrivent en fin de vie.

Nos clients disposent de différentes solutions sans frais pour se défaire de leurs DEEE professionnels :

- Apport volontaire (< 500 Kg ou < 2,5 m³)
- Dépôt des DEEE professionnels, dans l'un des 200 points d'apport professionnels ou l'un des 1 500 distributeurs professionnels du réseau ecosystem.

- Enlèvement sur site (≥ 500 Kg ou ≥ 2,5 m³)

Demande d'enlèvement à formuler auprès de ecosystem, afin de mettre en place la logistique adaptée et de prendre un rendez-vous pour la collecte des DEEE professionnels sur site. En fonction des besoins, des conteneurs peuvent être mis à disposition. Les équipements sont ensuite dépollués et recyclés dans une filière à haute performance environnementale.

Plus d'informations sur [www.ecosystem.eco](http://www.ecosystem.eco).

## NETTOYAGE - ENTRETIEN :

Uniquement à l'eau légèrement savonneuse, avec un chiffon doux ou une éponge, rincer et bien sécher. Ne jamais utiliser de produits abrasifs ni chlorés (à base d'acide chlorhydrique) ni de colorants.

## PHOTOGRAPHIES ET DESSINS :

Les photographies, dessins ou schémas, non contractuels, sont donnés à titre documentaire sans engagement et peuvent être modifiés sans préavis. Nous nous réservons le droit d'apporter à nos fabrications toutes modifications de formes et dimensions sans préavis, et sans que cela puisse être cause de réclamation. Il en est de même pour toutes mentions, dimensions, renseignements portés sur nos documents divers, catalogues, notices, tarifs, sites internet, qui peuvent être modifiés ou supprimés à tout moment sans préavis.

## PROPRIÉTÉ INTELLECTUELLE ET UTILISATION DES CONTENUS :

Les contenus (notamment et non limitativement les informations, textes, graphiques, données, images, photos, visuels, vidéos et bandes sonores, ainsi que la forme de tous ces éléments et de nos catalogues, sites...) sont protégés au titre des droits d'auteur et/ou autres droits de propriété intellectuelle. Les contenus sous la propriété exclusive de leurs éditeurs respectifs. Toute copie, reproduction, représentation, exploitation, adaptation, altération, modification, traduction, diffusion, intégrale ou partielle, des contenus, qu'ils appartiennent à DELABIE ou à un tiers qui a concédé des droits à DELABIE, par quelque procédé que ce soit, est illicite à l'exception des droits limitatifs qui vous sont concédés ci-dessous, et/ou de la copie privée réservée à l'usage exclusif du copiste. Les contenus présentés dans nos outils de communication et commerciaux sont susceptibles de modification sans préavis et sont mis à disposition sans aucune garantie d'aucune sorte, expresse ou tacite et ne peuvent donner lieu à un quelconque droit de dédommagement. Les contenus protégés peuvent notamment être identifiés par les mentions de réserve suivantes : © ou « Tous droits réservés ». Les noms et logos apparaissant dans nos catalogues et sites Internet sont des marques déposées. Ces signes distinctifs sous la propriété exclusive de DELABIE ou de tiers ayant concédé des droits à DELABIE. Toute utilisation, reproduction totale ou partielle, ou imitation de ces marques est interdite, sauf autorisation préalable et expresse de DELABIE.

L'altération et la modification des contenus ou leur utilisation dans un autre but que celui autorisé constituent une infraction aux droits de propriété de DELABIE ou des tiers. Dans les limites ci-après, DELABIE vous accorde le droit de télécharger et de diffuser les contenus :

- lorsque la fonctionnalité de téléchargement existe
- à des fins non commerciales
- de bonne foi
- en conservant intactes les mentions de propriété ainsi que la date d'édition ou de mise en ligne qui figurent sur les contenus, si ces informations sont indiquées. Ce droit ne doit en aucun cas s'interdire comme une licence notamment de marques ou de droits d'auteur sur les contenus précités.

## PROTECTION DES DONNÉES PERSONNELLES :

Conformément à la Réglementation Générale sur la Protection des Données (RGPD), DELABIE met tout en œuvre pour limiter au strict nécessaire la collecte des données personnelles, leur conservation dans le temps et pour assurer leur protection.

DELABIE utilise exclusivement ces données pour sa propre utilisation à des fins d'information et de commercialisation de ses produits. Elles ne sont en aucun cas cédées à des tiers.

Un droit d'accès, de rectification, d'effacement et d'opposition au traitement ainsi qu'un droit à la limitation et à la portabilité de vos données personnelles est possible sur simple demande au Délégué à la Protection des Données (DPO) de DELABIE par email ([dpo@delabie.fr](mailto:dpo@delabie.fr)) ou par courrier signé accompagné de la copie d'un titre d'identité à l'adresse suivante : DELABIE - 18 rue du Maréchal Foch - 80130 FRIVILLE - France.

Dans le cadre de l'amélioration de nos services, certains de vos appels peuvent être éventuellement enregistrés à des fins de formations. Ces enregistrements ne sont pas conservés et sont détruits systématiquement dans un délai de 48 heures maximum.

## EXCLUSIVITÉ TERRITORIALE :

Nos grossistes de France et de l'Outre-Mer sont habilités à vendre en France et dans les DOM-COM.

Pour les autres pays, notre société a conclu des accords d'exclusivité avec des sociétés d'importation et de distribution. Dans ce cadre, nos clients français ne peuvent commercialiser nos produits à l'extérieur du territoire français sauf accord ponctuel exprès et préalable de notre part. Nos accords de marchés sont exclusifs à la France métropolitaine.

## JURIDICTION :

L'acceptation d'une commande livrable depuis la France constitue un contrat de droit français. A défaut d'accord amiable, tout litige relatif au contrat sera de la compétence exclusive du tribunal de notre siège social, même en cas d'appel et de pluralité de défendeurs, et quels que soient les lieux de livraison ou de paiement stipulés. Toute clause contraire sera considérée comme nulle par le seul fait d'avoir traité avec notre société.

**DOCUMENTATIONS DISPONIBLES :**

**DOC 609 :** Robinetterie pour Lieux Publics

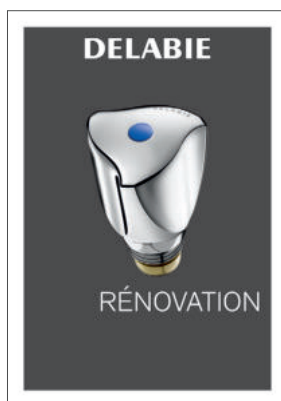
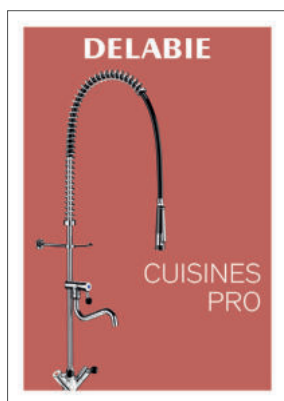
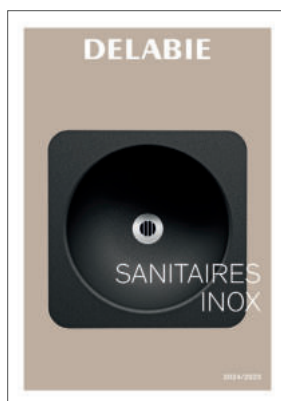
**DOC 900 :** Robinetterie pour Établissements de santé et Maisons de retraite

**DOC 950 :** Accessibilité et Autonomie - Accessoires d'Hygiène pour Lieux Publics

**DOC 750 :** Appareils Sanitaires Inox

**DOC 200 :** Robinetterie pour Cuisines Professionnelles

**DOC 600 :** Rénovation (têtes, becs, raccords, mitigeurs et mélangeurs)



**DELABIE**

18, rue du Maréchal Foch  
80130 FRIVILLE - FRANCE

DELABIE - Société par Actions Simplifiée au capital de 999.600 € - RCS Amiens B 615 680 089



PRIX PUBLICS INDICATIFS HT  
DU 01/01/2024 AU 31/12/2024

Des variations de prix sont susceptibles d'être appliquées sur ce tarif



delabie.fr



3 456330 156561 Ce produit a été imprimé sur un papier certifié PEFC (PEFC/10-32-3010)

DOC 750 - 12/2023