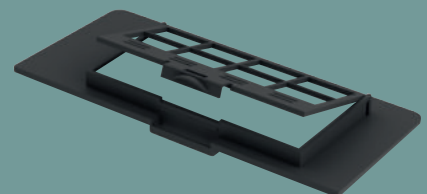
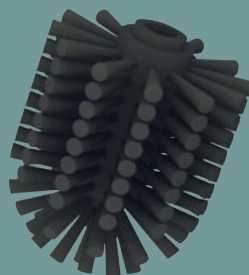
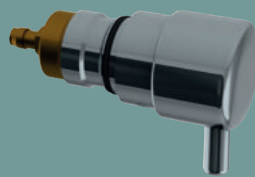
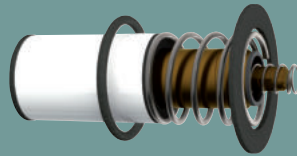
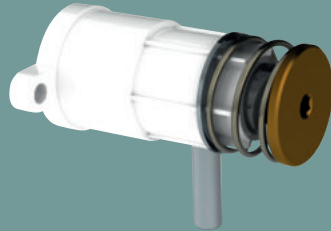
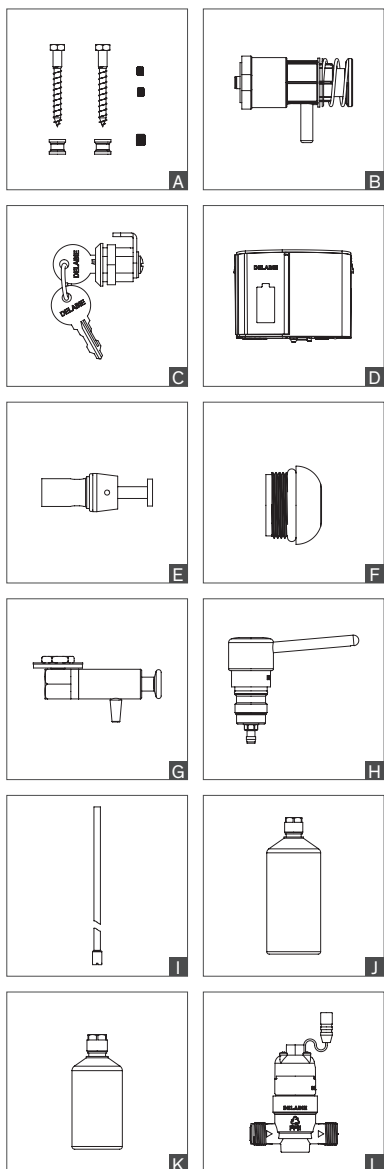


DELABIE

# Pièces détachées



## ACCESSIBILITÉ



|                 | Pochette rénovation | Dessin    |
|-----------------|---------------------|-----------|
| <b>Be-Line®</b> |                     |           |
| Kit de fixation | 5119FIX             | 15,25 € A |

## DISTRIBUTEURS DE SAVON

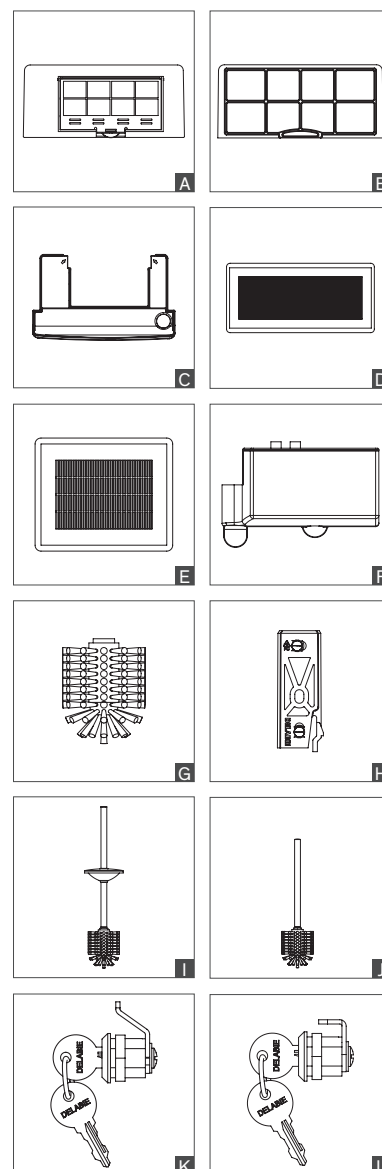
|   | Pochette rénovation | Mécanisme complet | Dessin           |
|---|---------------------|-------------------|------------------|
| <b>510580-510581-510582-510583-510584-510586</b>        |                     |                   |                  |
| Pompe   | 51058M              | 48,91 €           | - - B            |
| Serrure   | SER2911V            | 19,23 €           | - - C            |
| <b>512066</b>   |                     |                   |                  |
| Boîtier électronique + joint torique                    | 51206BC             | 117,83 €          | - - D            |
| Serrure   | SER2911V            | 19,23 €           | - - C            |
| <b>510579</b>   |                     |                   |                  |
| Couvercle   | 51057CO             | 12,97 €           | - - -            |
| Pompe   | 51057M              | 43,25 €           | - - -            |
| <b>6566 - 6567</b>                                      |                     |                   |                  |
| Robinet complet seul                                    | 6568                | 27,76 €           | - - E            |
| Fenêtre de contrôle de niveau seule                     | 6569                | 6,97 €            | - - F            |
| <b>6580 - 6583</b>                                      |                     |                   |                  |
| Pompe   | 6580SRV             | 55,67 €           | - - G            |
| <b>729xxx</b>   |                     |                   |                  |
| 729008, 729108, 729508                                  | 729302              | 19,23 €           | 729308 69,39 € H |
| 729012, 729112, 729512                                  | 729302              | 19,23 €           | 729312 74,70 € H |
| 729150, 729200  | 729302              | 19,23 €           | 729303 69,39 € H |
| Tube PVC + porte clapet antiretour et clapet antiretour | 729TUB              | 11,42 €           | - - I            |
| Réservoir 1L, pour réfs. 729008, 729112                 | 729501              | 20,89 €           | - - J            |
| Réservoir 0,5L, pour réfs. 729508, 729512               | 729500              | 18,12 €           | - - K            |
| <b>BINOPTIC - TEMPOMATIC 4</b>                          |                     |                   |                  |
| Clé de démontage pour brise-jet                         | 222429              | 3,90 €            | - - -            |
| Alimentation électrique encastrable 6V                  | 490240              | 95,60 €           | - - -            |

## ARMOIRES MIROIRS

|  | Pochette rénovation | Mécanisme complet | Dessin |
|--|---------------------|-------------------|--------|
| <b>5102xx</b>                                      |                     |                   |        |
| Serrure pour armoire miroir                        | SER5102V            | 19,23 €           | - - -  |
| Clé de démontage pour brise-jet                    | 222429              | 3,90 €            | - - -  |
| <b>510203-510203I-510204-510205-510205I-510206</b> |                     |                   |        |
| Électrovanne 6V + filtre                           | 495606              | 109,91 €          | - - L  |

## SÈCHE-MAINS

|   | Pochette rénovation |          | Dessin |
|---|---------------------|----------|--------|
| <b>SPEEDJET 510621</b>                      |                     |          |        |
| Filtre (après 2013)                         | 510621F             | 29,12 €  | A      |
| Filtre (avant 2013)                         | 510621FA            | 30,50 €  | B      |
| Réservoir à eau                             | 510621R             | 38,98 €  | C      |
| <b>SPEEDJET 2 510623 sans réservoir</b>     |                     |          |        |
| Filtre HEPA pour sèche-mains sans réservoir | 510623F             | 111,40 € | D      |
| <b>SPEEDJET 2 510624 avec réservoir</b>     |                     |          |        |
| Filtre HEPA pour sèche-mains avec réservoir | 510624F             | 60,16 €  | E      |
| Réservoir à eau pour SPEEDJET 2 noir        | 510624RB            | 84,22 €  | F      |
| Réservoir à eau pour SPEEDJET 2 anthracite  | 510624RC            | 84,22 €  | F      |
| Réservoir à eau pour SPEEDJET 2 blanc       | 510624RW            | 84,22 €  | F      |



## PORTE-BALAIS AVEC BROSSE WC

|  | Pochette rénovation |         | Dessin |
|--|---------------------|---------|--------|
| Brosse WC sans manche  | 4051L               | 6,44 €  | G      |
| Fixation murale pour porte-balai 4048, 4051 et 510051  | 4051FIX             | 11,14 € | H      |
| <b>Inox poli brillant</b>  |                     |         |        |
| Ensemble brosse WC avec couvercle Inox poli brillant pour réfs. 4050P, 4051P, 510050P et 510051P | 4051MLP             | 48,71 € | I      |
| Ensemble brosse WC sans couvercle Inox poli brillant pour réfs. 4048P et 4049P                   | 4048MLP             | 21,41 € | J      |
| <b>Inox poli satiné</b>  |                     |         |        |
| Ensemble brosse WC avec couvercle Inox poli satiné pour réfs. 4050S, 4051S, 510050S et 510051S   | 4051MLS             | 45,29 € | I      |
| Ensemble brosse WC sans couvercle Inox poli satiné pour réfs. 4048S et 4049S                     | 4048MLS             | 19,96 € | J      |
| <b>Inox époxy blanc</b>  |                     |         |        |
| Ensemble brosse WC avec couvercle Inox époxy blanc pour réfs. 4050EW, 4051EW, 510050W et 510051W | 4051MLW             | 46,21 € | I      |
| Ensemble brosse WC sans couvercle Inox époxy blanc pour réfs. 4048EW et 4049EW                   | 4048MLW             | 20,54 € | J      |
| <b>Inox anthracite métallisé</b>   |                     |         |        |
| Ensemble brosse WC avec couvercle Inox anthracite métallisé pour réfs. 4051C et 510051C          | 4051MLC             | 46,21 € | I      |
| Ensemble brosse WC sans couvercle Inox anthracite métallisé pour réf. 4048C                      | 4048MLC             | 21,65 € | J      |
| <b>Inox époxy blanc mat</b>  |                     |         |        |
| Ensemble brosse WC avec couvercle Inox époxy blanc mat pour réfs. 4051MW et 510051MW             | 4051MLMW            | 46,21 € | I      |
| Ensemble brosse WC sans couvercle Inox époxy blanc mat pour réf. 4048MW                          | 4048MLMW            | 21,65 € | J      |
| <b>Ensemble brosse WC avec couvercle Inox noir mat pour réf. 4051BK</b>                          | 4051MLBK            | 56,02 € | I      |

## DISTRIBUTEURS DE PAPIER WC

|   | Pochette rénovation |         | Dessin |
|---|---------------------|---------|--------|
| Serrure pour distributeur de papier WC 2 rouleaux réfs. 1660, 1660S et 1661 | SER1660V            | 7,51 €  | K      |
| Serrure pour réfs. 2900, 2901, 2902, 2910, 2911 et 2912                     | SER2911V            | 19,23 € | L      |

## DISTRIBUTEURS D'ESSUIE-MAINS

|  | Pochette rénovation |         | Dessin |
|--|---------------------|---------|--------|
| Serrure pour réfs. 6601, 6602, 6607D, 6611, 6612 et 6617 | SER2559V            | 19,23 € | L      |