

Mitigeur de lavabo mécanique BIOCLIP

Réf. 2820T

Mitigeur mécanique monotrou déclinable H.95 L.120, manette pleine







DESCRIPTION

Mitigeur de lavabo mécanique BIOCLIP - Réf. 2820T

Mitigeur de lavabo mécanique sur gorge.
 Mitigeur mécanique BIOCLIP : robinetterie entièrement déclinable pour nettoyage et désinfection.
 Mitigeur monotrou avec bec H.95 L.120 équipé d'une sortie BIOSAFE hygiénique.
 Bec adapté à la pose d'un filtre terminal BIOFIL.
 Cartouche céramique Ø 35 avec butée de température maximale pré réglée.
 Possibilité de réaliser aisément un choc thermique sans démontage de la manette ni coupure de l'alimentation en eau froide.
 Corps et bec à intérieur lisse et à faible contenance d'eau.
 Aucun risque d'intercommunication entre l'eau chaude et l'eau froide.
 Absence de clapet antiretour sur les arrivées.
 Débit régulé à 5 l/min.
 Commande par manette pleine.
 Tirette ergonomique et vidage 1"1/4 en Laiton.
 Flexibles PEX F3/8" fournis avec robinets d'arrêt en laiton chromé.
 Fixation renforcée par 2 tiges Inox.
 Mitigeur mécanique particulièrement adapté pour les établissements de santé, EHPAD, hôpitaux et cliniques.
 Mitigeur monotrou adapté aux personnes à mobilité réduite (PMR).
 Mitigeur certifié NF Médical.
 Mitigeur garanti 30 ans.
 Modèle également disponible en version tubes cuivres.

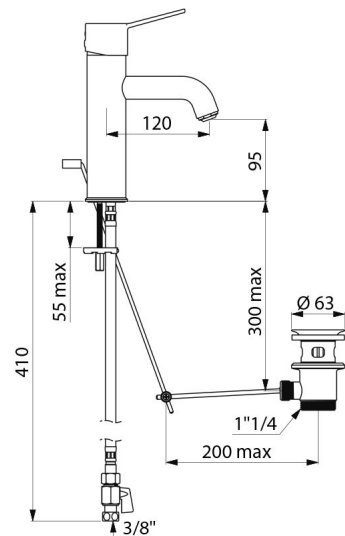
AVANTAGES

-  Hygiène : déclinable pour nettoyage interne
-  Hygiène : intérieur lisse limitant les bactéries
-  Butée de température maximale pré réglée
-  Ergonomie : manette pleine pour préhension aisée

CARACTÉRISTIQUES TECHNIQUES

Mitigeur de lavabo mécanique BIOCLIP - Réf. 2820T

Raccordement	F3/8"
Technologie	Mitigeur déclinable BIOCLIP
Hauteur de goutte	95 mm
Longueur de bec	120 mm
Débit	5 l/min
Butée de température	OUI
Finition	Laiton chromé



Normes



Garantie



Réparabilité

