

# Colonne de douche avec mitigeur mécanique

Réf. 2739SKIT

Ensemble de douche avec mitigeur Securitouch à intérieur lisse



## DESCRIPTION

### Colonne de douche avec mitigeur mécanique - Réf. 2739SKIT

Colonne de douche avec mitigeur mécanique monocommande.  
 Ensemble de douche mural avec mitigeur de douche.

- Mitigeur mural monocommande avec isolation thermique antibrûlure Securitouch.

Cartouche céramique Ø 40 classique avec butée de température maximale pré-réglée.  
 Corps à intérieur lisse et à faible contenance d'eau.  
 Débit régulé à 9 l/min.  
 Corps en laiton chromé et commande par manette ajourée.  
 Sortie de douche M1/2" avec clapet antiretour intégré.  
 Mitigeur avec raccords muraux excentrés standards M1/2" M3/4".

- Pommeau de douche coulissant (réf. 813) sur rampe chromée (réf. 821) avec porte-savon et flexible (réf. 836T1).
- Collier antichute de pommeau de douche (réf. 830).

Mitigeur de douche conforme aux exigences de la NF Médical.  
 Colonne de douche particulièrement adaptée pour les établissements de santé, EHPAD, hôpitaux et cliniques.  
 Mitigeur mécanique adapté aux personnes à mobilité réduite (PMR).  
 Mitigeur garanti 30 ans.

## AVANTAGES



Hygiène : intérieur lisse limitant les bactéries



Securitouch : isolation thermique antibrûlure



Hygiène maximale : faible contenance d'eau

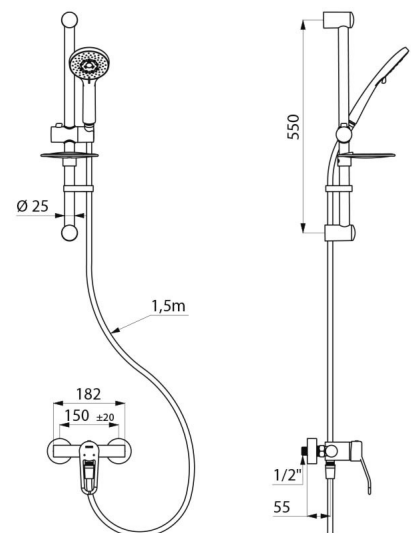


Ergonomie : manette ajourée pour préhension aisée

## CARACTÉRISTIQUES TECHNIQUES

### Colonne de douche avec mitigeur mécanique - Réf. 2739SKIT

Raccordement	M1/2"
Technologie	Mitigeur de douche Securitouch
Profondeur	161 mm
Largeur	182 mm
Débit	9 l/min
Butée de température	OUI
Finition	Laiton chromé



Normes

**ACS**



Garantie



Réparabilité

