

Bâti-support autoportant TEMPOFIX 3 avec robinet temporisé de WC

Réf. 578305-578222

Robinet temporisé double touche 3l/6l

DESCRIPTION

Bâti-support autoportant TEMPOFIX 3 avec robinet temporisé de WC - Réf. 578305-578222

Bâti-support autoportant pour WC suspendu :

- Bâti en acier époxy noir.
- Fixation sur sol porteur.
- Châssis réglable en hauteur de 0 à 200 mm (avec repère à 1 m).
- Tube de chasse Ø 32 avec nez de jonction Ø 55.
- Pipe d'évacuation PVC Ø 100 en PVC à coller à joint d'étanchéité, avec 2 positions de réglage.
- Livré prémonté.
- Conforme aux exigences de la norme NF D12-208.
- Pour cloison de 10 à 35 mm.
- Garantie 10 ans.

Équipé de robinetterie de chasse directe temporisée TEMPOFLUX 2 :

- Rosace en métal chromé Ø 195 à fixation cachée.
- Double touche 3l/6l ajustable à 2l/4l.
- Déclenchement souple.
- Protection antisiphonique.
- Robinet d'arrêt et de réglage de débit/volume.
- Corps en laiton massif et mécanisme antichoc insensible au tartre.
- Alimentation en ligne M3/4".
- Niveau acoustique conforme à la NF EN 12541 classe II.


Caractéristiques techniques : voir TEMPOFLUX 2 réf. 762902.

Composition des kits :

- (578305) : bâti-support, pipe d'évacuation Ø 100, tube de chasse, robinetterie avec protection, disconnecteur antisiphonique, accessoires de raccordement.
- (578222) : plaque de commande, fixations.

CARACTÉRISTIQUES TECHNIQUES

Bâti-support autoportant TEMPOFIX 3 avec robinet temporisé de WC - Réf. 578305-578222

Raccordement	3/4"
Technologie	Temporisée
Hauteur	1 000 - 1 320 mm
Profondeur	157 - 177 mm
Largeur	350 mm
Finition	Métal chromé
Normes	



AVANTAGES



Pose rapide et facile : livré prémonté



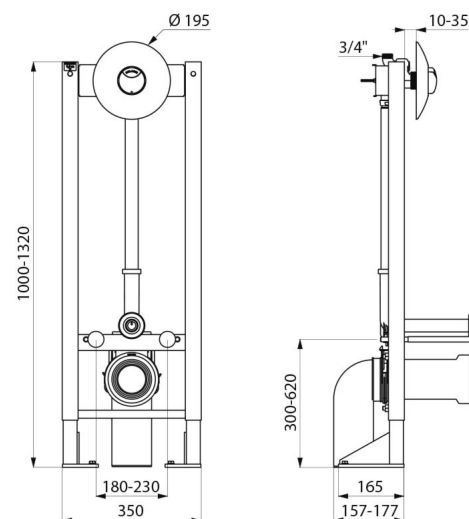
Bâti-support autoportant



Double touche 3l/6l, ajustable à 2l/4l



Chasse directe : pas de stagnation d'eau



Garantie

