

Bâti-support pour urinoir TEMPOFIX 3

Réf. 543006D-778700

Robinet temporisé - Pour urinoirs à flexible 1/2"

DESCRIPTION

Bâti-support pour urinoir TEMPOFIX 3 - Réf. 543006D-778700

Bâti-support avec robinet temporisé d'urinoir :
Bâti en acier époxy noir à poser en applique.
Fixation au sol et au mur porteur par ancrages fournis.
Entraxe réglable de 95 à 280 mm.
Châssis réglable en hauteur de 0 à 200 mm.
Manchon d'évacuation à joint d'étanchéité Ø 50.
Livré prémonté.
Conforme aux exigences de la norme NF D12-208.
Compatible aux cloisons pleines de 13 à 120 mm.
Garantie 10 ans.

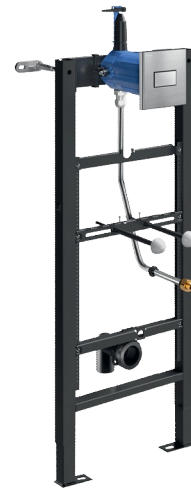
Équipé de robinetterie temporisée TEMPOFLUX F1/2" :
Plaque Inox satiné 145 x 145 mm.
Bouton en métal chromé.
Boîtier d'encastrement étanche.
Déclenchement souple.
Temporisation pré réglée à ~3 secondes.
Débit pré réglé à 0,15 l/sec à 3 bar, ajustable jusqu'à 0,3 l/sec.
Conforme aux exigences de la norme NF EN 12541 (niveau acoustique classe II).
Raccord laiton 1/2" pour urinoirs avec alimentation par flexible.
Caractéristiques techniques : voir TEMPOFLUX urinoir réf. 778BOX-778700.

Composition des kits :
(543006D) : bâti-support, tubulure avec raccord laiton 1/2" pour alimentation par flexible, manchon d'évacuation Ø 50, boîtier d'encastrement avec protection, robinetterie configurée pour purge des réseaux, accessoires de raccordement.
(778700) : plaque de commande, collerette d'étanchéité, robinetterie, cartouche temporisée, filtre et robinet d'arrêt.

CARACTÉRISTIQUES TECHNIQUES

Bâti-support pour urinoir TEMPOFIX 3 - Réf. 543006D-778700

Raccordement	1/2"
Technologie	Temporisée
Hauteur	985 - 1 385 mm
Profondeur	160 - 220 mm
Largeur	430 mm
Finition	Inox satiné



AVANTAGES



Pose rapide et facile : livré prémonté



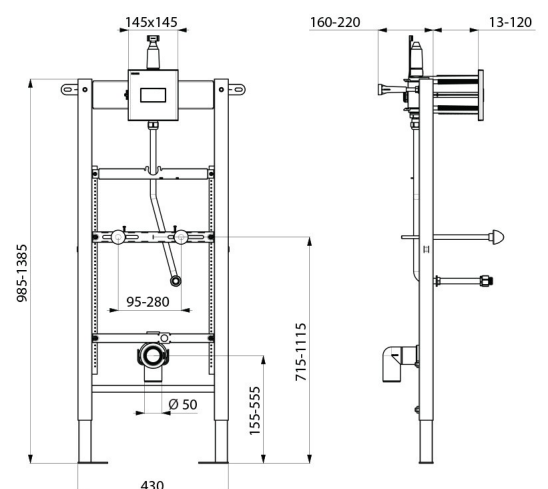
Déclenchement souple



Temporisation ÉCO de 3 secondes



Installation sur bâti-support derrière cloison



Normes



Garantie

