

Mitigeur de lavabo à équilibrage de pression mural

Réf. 2445EPS

Mitigeur mural à bec orientable L.200, manette ajourée



DESCRIPTION

Mitigeur de lavabo à équilibrage de pression mural - Réf. 2445EPS

Mitigeur de lavabo mural à équilibrage de pression SECURITHERM. Mitigeur mécanique avec bec plat orientable par-dessous L.200 avec brise-jet hygiénique.

Bec adapté à la pose d'un filtre terminal BIOFIL.

Sécurité antibrûlure totale : débit d'EC restreint en cas de coupure d'EF (et inversement).

Température constante quelle que soit la variation de pression et de débit dans le réseau.

Mitigeur avec isolation thermique antibrûlure Securitouch.

Cartouche céramique Ø 40 à équilibrage de pression avec butée de température maximale pré réglée.

Corps et bec à intérieur lisse et à faible contenance d'eau.

Débit réglé à 5 l/min.

Corps en laiton chromé.

Commande par manette ajourée.

Mitigeur avec entraxe 150 mm livré avec raccords muraux excentrés standards M1/2" M3/4".

Filtres et clapets antiretour.

Hauteur de pose préconisée : 110-200 mm au-dessus du plan de vasque.

Mitigeur mécanique particulièrement adapté pour les établissements de santé, EHPAD, hôpitaux et cliniques.




Mitigeur adapté aux personnes à mobilité réduite (PMR).

Mitigeur mural garanti 30 ans.

CARACTÉRISTIQUES TECHNIQUES

Mitigeur de lavabo à équilibrage de pression mural - Réf. 2445EPS

Raccordement	M1/2"
Technologie	Mitigeur SECURITHERM EP, Securitouch
Longueur de bec	200 mm
Débit	5 l/min
Butée de température	OUI
Finition	Laiton chromé

Normes	   
Garantie	

AVANTAGES



EP : débit restreint d'EC en cas de coupure d'EF



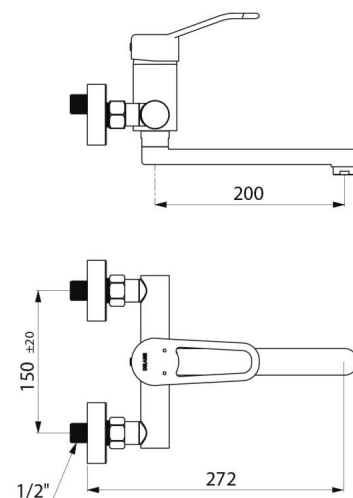
Securitouch : isolation thermique antibrûlure



EP : limite les variations de pression



Hygiène : intérieur lisse limitant les bactéries



Réparabilité

