

Barre de maintien rabattable avec béquille Be-Line® anthracite, 850 mm

Réf. 511963C

Aluminium époxy anthracite métallisé

DESCRIPTION

Barre de maintien rabattable avec béquille Be-Line® anthracite, 850 mm
- Réf. 511963C

Barre de maintien rabattable Be-Line® pour personnes à mobilité réduite (PMR).

Utilisation comme barre d'appui, de relèvement et d'aide au transfert en position abaissée pour WC ou douche.

Permet un accès latéral en position relevée.

Amovible : facilement déclipable avec système de blocage antivol. Limite le nombre de barres dans un établissement en permettant leur installation uniquement si nécessaire.

Exemple : hôtel ou hôpital recevant temporairement une personne handicapée.

Barre rabattable avec retenue en position verticale et descente freinée.

Tube aluminium.

Profil rond Ø 42 avec plat ergonomique antirotation pour une préhension optimale.

Finition aluminium époxy anthracite métallisé permettant un bon contraste visuel avec les murs clairs.

Traitement antibactérien : protection optimale contre le développement bactérien.

Surface homogène facilitant l'entretien et l'hygiène.

Fixations invisibles par platine Inox 304, de 5 mm d'épaisseur.

Livree avec vis Inox Ø 8 x 70 mm pour mur béton.

Béquille à utiliser comme renfort lorsque la fixation murale seule est insuffisante.

Dimensions : 850 x 825 x 120 mm.

Hauteur de la béquille réglable : de 760 à 780 mm.

Testée à plus de 200 kg. Maximum utilisateur recommandé : 135 kg.

Barre d'appui WC garantie 30 ans.

Marquage CE.

CARACTÉRISTIQUES TECHNIQUES

Barre de maintien rabattable avec béquille Be-Line® anthracite, 850 mm
- Réf. 511963C

Hauteur	760-780 mm, repliée 1105 mm
Longueur	850 mm
Largeur	120 mm
Diamètre	Ø 42
Finition	Aluminium époxy anthracite métallisé

Normes



AVANTAGES



Design innovant adapté à tous



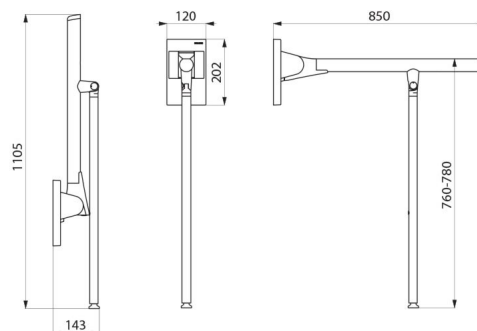
Amovible : déclipage facile



Confort : plat ergonomique antirotation



Testée à plus de 200 kg



Garantie

