

Mitigeur de lavabo mécanique

Réf. 2565T5

Mitigeur haut monotrou monocommande avec cartouche céramique

DESCRIPTION

Mitigeur de lavabo mécanique - Réf. 2565T5

Mitigeur de lavabo mécanique sur gorge.
 Mitigeur monotrou monocommande avec bec fixe H.200 L.170.
 Mitigeur haut avec sortie BIOSAFE hygiénique adaptée à la pose d'un filtre terminal BIOFIL.
 Cartouche céramique classique Ø 35 avec butée de température maximale pré-réglée.
 Corps et bec à intérieur lisse (limitent les niches bactériennes).
 Aucun risque d'intercommunication entre l'eau chaude et l'eau froide.
 Absence de clapet antiretour sur les arrivées.
 Possibilité de réaliser aisément un choc thermique sans démontage de la manette ni coupure de l'alimentation en eau froide.
 Débit régulé à 5 l/min.
 Corps et embase en laiton chromé.
 Levier Hygiène L.185 pour commande sans contact manuel.
 Flexibles PEX F3/8".
 Fixation renforcée par 2 tiges Inox.
 Mitigeur mécanique particulièrement adapté pour les établissements de santé, EHPAD, hôpitaux et cliniques.
 Mitigeur monotrou adapté aux personnes à mobilité réduite (PMR).
 Mitigeur certifié NF Médical.
 Mitigeur garanti 30 ans.

CARACTÉRISTIQUES TECHNIQUES

Mitigeur de lavabo mécanique - Réf. 2565T5

Raccordement	F3/8"
Hauteur	331 mm
Hauteur de goutte	200 mm
Longueur de bec	170 mm
Débit	5 l/min
Butée de température	OUI
Finition	Laiton chromé

Normes



AVANTAGES



Hygiène : intérieur lisse limitant les bactéries



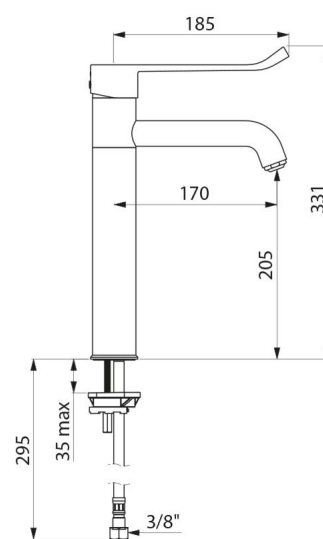
Fonction choc thermique sans démontage du levier



Butée de température maximale pré-réglée



Commande sans contact manuel : levier Hygiène



Garantie

30 ANS
GARANTIE

Réparabilité

50 ANS
RÉPARABILITÉ
