

Mitigeur de douche thermostatique SECURITHERM

Réf. H9741

Mitigeur thermostatique de douche bicommande



DESCRIPTION

Mitigeur de douche thermostatique SECURITHERM - Réf. H9741

Mitigeur de douche thermostatique SECURITHERM bicommande.
Mitigeur avec sécurité antibrûlure : fermeture automatique en cas de coupure d'alimentation en eau froide.

Fonction anti "douche froide" : fermeture automatique en cas de coupure d'alimentation en eau chaude.

Isolation thermique antibrûlure Securitouch.

Cartouche thermostatique antitartre pour le réglage de la température.

Tête céramique ¼ de tour pour le réglage du débit.

Température réglable de 25°C à 41°C.

Double butée de température : 1e butée déverrouillable à 38°C, 2nde butée engagée à 41°C.

Possibilité de réaliser aisément un choc thermique sans démontage du croisillon ni coupure de l'alimentation en eau froide.

Débit réglé à 9 l/min.

Corps en laiton chromé et croisillons ERGO.

Sortie de douche M1/2".

Filtres et clapets antiretour intégrés sur les arrivées F3/4".

Mitigeur avec raccords muraux excentrés STOP/CHECK M1/2" M3/4".

Mitigeur particulièrement adapté pour les établissements de santé, EHPAD, hôpitaux et cliniques.

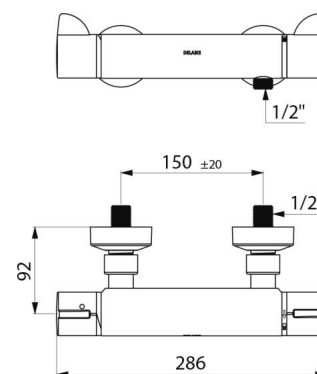
Mitigeur adapté aux personnes à mobilité réduite (PMR).

Mitigeur de douche garanti 30 ans.

CARACTÉRISTIQUES TECHNIQUES

Mitigeur de douche thermostatique SECURITHERM - Réf. H9741

Raccordement	M1/2"
Technologie	Mitigeur thermostatique SECURITHERM Securitouch
Profondeur	92 mm
Longueur	286 mm
Débit	9 l/min
Butée de température	OUI
Finition	Laiton chromé



AVANTAGES



SECURITHERM : sécurité antibrûlure optimale



Double butée de température maximale



Securitouch : isolation thermique antibrûlure



Thermostatique : stabilité de température totale

Normes

ACS



Garantie

