

Mitigeur de lavabo mécanique BIOSAFE

Réf. 2920L

Mitigeur mécanique monotrou H.100 L.110



DESCRIPTION

Mitigeur de lavabo mécanique BIOSAFE - Réf. 2920L

Mitigeur de lavabo mécanique sur gorge.
Mitigeur monotrou avec bec H.100 L.110 équipé d'une sortie BIOSAFE hygiénique.

Bec adapté à la pose d'un filtre terminal BIOFIL.
Cartouche céramique Ø 35 avec butée de température maximale pré réglée.
Bec avec tube à intérieur lisse, sans niche bactérienne, et à très faible contenance d'eau.

La vitesse de l'eau dans ce tube réduit considérablement le développement du biofilm.

Aucun risque d'intercommunication entre l'eau chaude et l'eau froide.
Absence de clapet antiretour sur les arrivées.

Possibilité de réaliser aisément un choc thermique sans démontage de la manette ni coupure de l'alimentation en eau froide.

Corps à très faible contenance d'eau (limite les niches bactériennes).
Débit réglé à 5 l/min.


Commande par levier Hygiène L.150.
Tirette ergonomique et vidage 1"1/4 en Laiton.
Flexibles PEX F3/8" tournants.

Fixation renforcée par 2 tiges Inox.
Mitigeur mécanique particulièrement adapté pour les établissements de santé, EHPAD, hôpitaux et cliniques.

Mitigeur monotrou adapté aux personnes à mobilité réduite (PMR).
Mitigeur conforme aux exigences de la NF Médical.
Mitigeur garanti 30 ans.

CARACTÉRISTIQUES TECHNIQUES

Mitigeur de lavabo mécanique BIOSAFE - Réf. 2920L

Raccordement	F3/8"
Technologie	Mitigeur mécanique BIOSAFE
Hauteur de goutte	100 mm
Longueur de bec	110 mm
Débit	5 l/min
Butée de température	OUI
Finition	Laiton chromé
Normes	ACS 

AVANTAGES



Hygiène : corps à très faible contenance d'eau



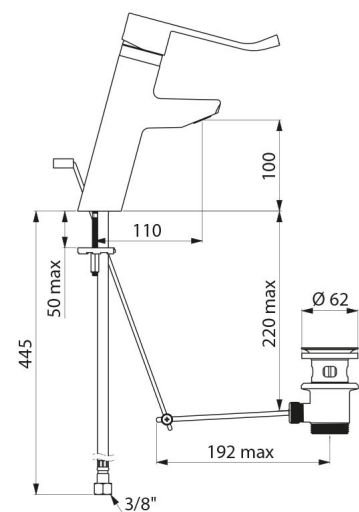
Fonction choc thermique sans démontage du levier



Butée de température maximale pré réglée



Levier Hygiène pour commande sans contact manuel



Garantie

30 ANS
GARANTIE

Réparabilité

50 ANS
RÉPARABILITÉ
