

Mitigeur de lavabo mécanique

Réf. 2720T

Mitigeur mécanique monotrou H.95 L.120

Prix public indicatif HT France 2026 : 229,08 €



DESCRIPTION

Mitigeur de lavabo mécanique - Réf. 2720T

Mitigeur de lavabo mécanique sur gorge.
Mitigeur monotrou avec bec courbé H.95 L.120 équipé d'une sortie BIOSAFE hygiénique.

Bec adapté à la pose d'un filtre terminal BIOFIL.
Cartouche céramique Ø 35 avec butée de température pré réglée.
Corps et bec à intérieur lisse (limitent les niches bactériennes).
Aucun risque d'intercommunication entre l'eau chaude et l'eau froide.
Absence de clapet antiretour sur les arrivées.
Possibilité de réaliser aisément un choc thermique sans démontage de la manette ni coupure de l'alimentation en eau froide.

Débit réglé à 5 l/min.

Commande par manette pleine.

Tirette ergonomique et vidage 1"1/4 en Laiton.

Flexibles PEX F3/8".

Fixation renforcée par 2 tiges Inox.

Mitigeur mécanique particulièrement adapté pour les établissements de santé, EHPAD, hôpitaux et cliniques.

Mitigeur certifié NF Médical.

Mitigeur monotrou adapté aux personnes à mobilité réduite (PMR).

Mitigeur garanti 30 ans.

Modèle également disponible en version tubes cuivres.

CARACTÉRISTIQUES TECHNIQUES

Mitigeur de lavabo mécanique - Réf. 2720T

Raccordement	F3/8"
Hauteur de goutte	95 mm
Longueur de bec	120 mm
Débit	5 l/min
Butée de température	OUI
Finition	Laiton chromé

Normes



Garantie



AVANTAGES



Hygiène : intérieur lisse limitant les bactéries



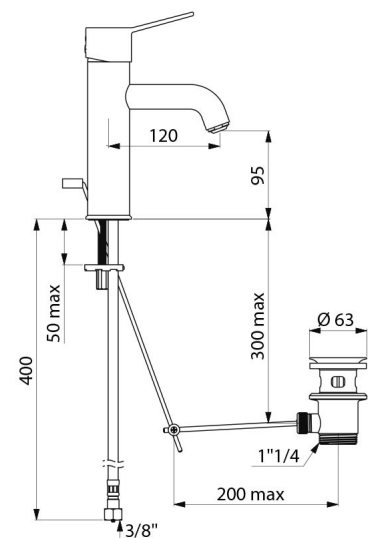
Hygiène maximale : faible contenance d'eau



Fonction choc thermique sans démontage du levier



Ergonomie : manette pleine pour préhension aisée



Réparabilité

