

# Mitigeur de lavabo mécanique BIOCLIP

Réf. 2820L

Mitigeur mécanique monotrou déclinable H.95 L.120, levier Hygiène

Prix public indicatif HT France 2026 : 349,81 €

## DESCRIPTION

Mitigeur de lavabo mécanique BIOCLIP - Réf. 2820L

Mitigeur de lavabo mécanique sur gorge.  
 Mitigeur mécanique BIOCLIP : robinetterie entièrement déclinable pour nettoyage et désinfection.  
 Mitigeur monotrou avec bec H.95 L.120 équipé d'une sortie BIOSAFE hygiénique.  
 Bec adapté à la pose d'un filtre terminal BIOFIL.  
 Cartouche céramique Ø 35 avec butée de température maximale pré réglée.  
 Possibilité de réaliser aisément un choc thermique sans démontage de la manette ni coupure de l'alimentation en eau froide.  
 Corps et bec à intérieur lisse et à faible contenance d'eau.  
 Aucun risque d'intercommunication entre l'eau chaude et l'eau froide.  
 Absence de clapet antiretour sur les arrivées.  
 Débit régulé à 5 l/min.  
 Commande par levier Hygiène L.150.  
 Tirette ergonomique et vidage 1"1/4 en Laiton.  
 Flexibles PEX F3/8" fournis avec robinets d'arrêt en laiton chromé.  
 Fixation renforcée par 2 tiges Inox.  
 Mitigeur mécanique particulièrement adapté pour les établissements de santé, EHPAD, hôpitaux et cliniques.  
 Mitigeur monotrou adapté aux personnes à mobilité réduite (PMR).  
 Mitigeur certifié NF Médical.  
 Mitigeur garanti 30 ans.  
 Modèle également disponible en version tubes cuivres.

## CARACTÉRISTIQUES TECHNIQUES

Mitigeur de lavabo mécanique BIOCLIP - Réf. 2820L

Raccordement	F3/8"
Technologie	Mitigeur déclinable BIOCLIP
Hauteur de goutte	95 mm
Longueur de bec	120 mm
Débit	5 l/min
Butée de température	OUI
Finition	Laiton chromé

Normes



## AVANTAGES



Hygiène : déclinable pour nettoyage interne



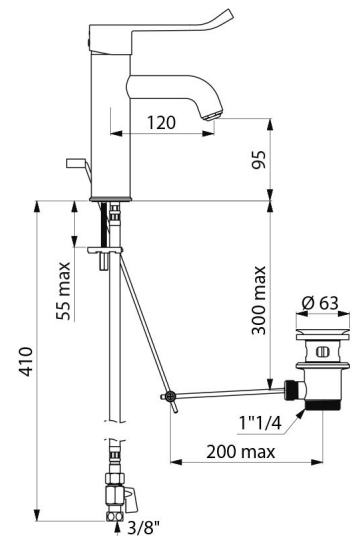
Hygiène : intérieur lisse limitant les bactéries



Butée de température maximale pré réglée



Levier Hygiène : commande sans contact manuel



---

Garantie

**30** ANS  
GARANTIE

---

Réparabilité

**50** ANS  
RÉPARABILITÉ

---