

# Barre de maintien rabattable Be-Line® anthracite, L.650 mm

Réf. 511960C

Aluminium époxy anthracite métallisé

Prix public indicatif HT France 2025 : 342,97 €



## DESCRIPTION

Barre de maintien rabattable Be-Line® anthracite, L.650 mm - Réf. 511960C

Barre de maintien rabattable Be-Line® pour personnes à mobilité réduite (PMR).

Utilisation comme barre d'appui, de relèvement et d'aide au transfert en position abaissée pour WC ou douche.

Permet un accès latéral en position relevée.

Amovible : facilement déclipable avec système de blocage antivol. Limite le nombre de barres dans un établissement en permettant leur installation uniquement si nécessaire.

Exemple : hôtel ou hôpital recevant temporairement une personne handicapée.

Barre rabattable avec descente freinée et retenue en position verticale.

Tube aluminium.

Profil rond Ø 42 avec plat ergonomique antirotation pour une préhension optimale.

Finition aluminium époxy anthracite métallisé permettant un bon contraste visuel avec les murs clairs.

Surface homogène facilitant l'entretien et l'hygiène.

Fixations invisibles par platine Inox 304, de 5 mm d'épaisseur.

Livrée avec vis Inox Ø 8 x 70 mm pour mur béton.

Dimensions : 650 x 210 x 120 mm.

Testée à plus de 200 kg. Maximum utilisateur recommandé : 135 kg.

Barre d'appui WC garantie 30 ans.

Marquage CE.

## AVANTAGES



Design innovant adapté à tous



Amovible : déclipage facile



Confort : plat ergonomique antirotation

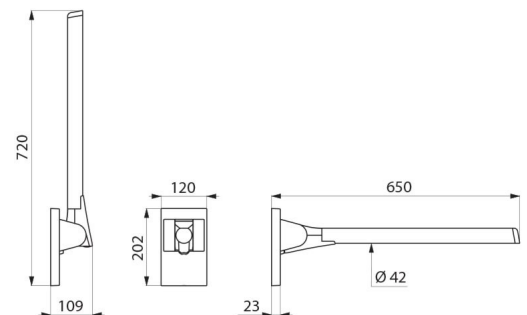


Testée à plus de 200 kg

## CARACTÉRISTIQUES TECHNIQUES

Barre de maintien rabattable Be-Line® anthracite, L.650 mm - Réf. 511960C

Hauteur	210 mm, repliée 720 mm
Longueur	650 mm
Largeur	120 mm
Diamètre	Ø 42
Finition	Aluminium époxy anthracite métallisé



Normes	CE 
--------	--

Garantie	
----------	---