

Mitigeur de lavabo mécanique BIOSAFE

Réf. 2621

Mitigeur mécanique monotrou sans bec H.95 L.110

Prix public indicatif HT France 2026 : 161,16 €

DESCRIPTION

Mitigeur de lavabo mécanique BIOSAFE - Réf. 2621

Mitigeur de lavabo mécanique sur gorge.
Mitigeur mécanique monotrou H.95 L.110.
Absence de bec : brise-jet hygiénique intégré au corps.
Isolation thermique antibrûlure Securitouch.
Cartouche céramique Ø 35 avec butée de température maximale prérégulée.
Aucun risque d'intercommunication entre l'eau chaude et l'eau froide.
Absence de clapet antiretour sur les arrivées.
Possibilité de réaliser aisément un choc thermique sans démontage de la manette ni coupure de l'alimentation en eau froide.
Mitigeur avec corps à intérieur lisse et à très faible contenance d'eau (limite les niches bactériennes).
Débit limité à 4 l/min.
Commande par manette pleine.
Sans tirette ni vidage.
Flexibles PEX F3/8" tournants.
Fixation renforcée par 2 tiges Inox.
Mitigeur mécanique particulièrement adapté pour les établissements de santé, EHPAD, hôpitaux et cliniques.
Mitigeur monotrou adapté aux personnes à mobilité réduite (PMR).
Mitigeur certifié NF Médical.
Mitigeur garanti 30 ans.
Modèle également disponible en version raccords en tubes cuivres.





CARACTÉRISTIQUES TECHNIQUES

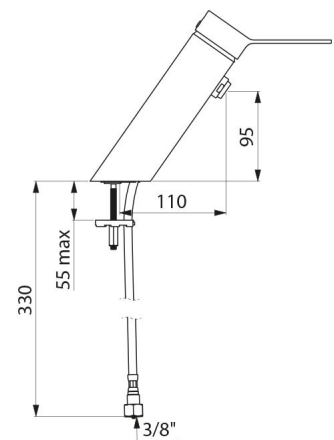
Mitigeur de lavabo mécanique BIOSAFE - Réf. 2621

Raccordement	F3/8"
Technologie	Mitigeur mécanique BIOSAFE
Hauteur	180 mm
Longueur	220 mm
Hauteur de goutte	95 mm
Longueur de bec	110 mm
Débit	4 l/min
Butée de température	OUI



AVANTAGES

-  Hygiène : corps à très faible contenance d'eau
-  Hygiène maximale : absence de bec
-  Fonction choc thermique sans démontage du levier
-  Butée de température maximale prérégulée



Normes



Garantie



Réparabilité

