

# Mitigeur de lavabo à équilibrage de pression SECURITHERM EP BIOSAFE

Réf. 2920LEP

Mitigeur mécanique monotrou H.100 L.110

Prix public indicatif HT France 2026 : 271,24 €

## DESCRIPTION

Mitigeur de lavabo à équilibrage de pression SECURITHERM EP BIOSAFE  
- Réf. 2920LEP

Mitigeur de lavabo mécanique à équilibrage de pression sur gorge.  
Mitigeur monotrou avec bec H.100 L.110 équipé d'une sortie BIOSAFE hygiénique.

Bec adapté à la pose d'un filtre terminal BIOFIL.

Cartouche céramique Ø 35 à équilibrage de pression avec butée de température maximale prééglée.

Sécurité antibrûlure totale : débit d'EC restreint en cas de coupure d'EF (et inversement).

Température constante quelles que soient les variations de pression et de débit dans le réseau.

Bec avec tube à intérieur lisse, sans niche bactérienne, et à très faible contenance d'eau.

La vitesse de l'eau dans ce tube réduit considérablement le développement du biofilm.

Possibilité de réaliser aisément un choc thermique sans démontage de la manette ni coupure de l'alimentation en eau froide.

Corps à très faible contenance d'eau (limite les niches bactériennes).

Débit régulé à 5 l/min.

Commande par levier Hygiène L.150.

Tirette ergonomique et vidage 1"1/4 en Laiton.

Flexibles PEX F3/8" tournants avec filtres et clapets antiretour.

Fixation renforcée par 2 tiges Inox.

Mitigeur mécanique à équilibrage de pression SECURITHERM particulièrement adapté pour les établissements de santé, EHPAD, hôpitaux et cliniques.

Mitigeur monotrou adapté aux personnes à mobilité réduite (PMR).

Mitigeur garanti 30 ans.





## CARACTÉRISTIQUES TECHNIQUES

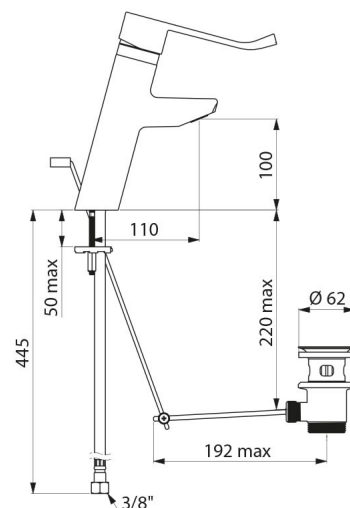
Mitigeur de lavabo à équilibrage de pression SECURITHERM EP BIOSAFE  
- Réf. 2920LEP

Raccordement	F3/8"
Technologie	Mitigeur mécanique SECURITHERM EP BIOSAFE
Hauteur de goutte	100 mm
Longueur de bec	110 mm
Débit	5 l/min
Butée de température	OUI
Finition	Laiton chromé



## AVANTAGES

-  Débit d'EC restreint en cas de coupure d'EF
-  Hygiène : corps à très faible contenance d'eau
-  Fonction choc thermique sans démontage du levier
-  Butée de température maximale prééglée



---

Normes



**ACS**



---

Garantie



---

Réparabilité

