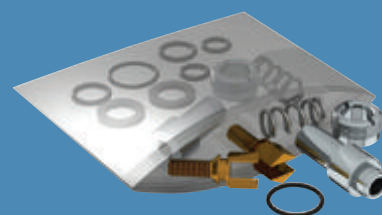
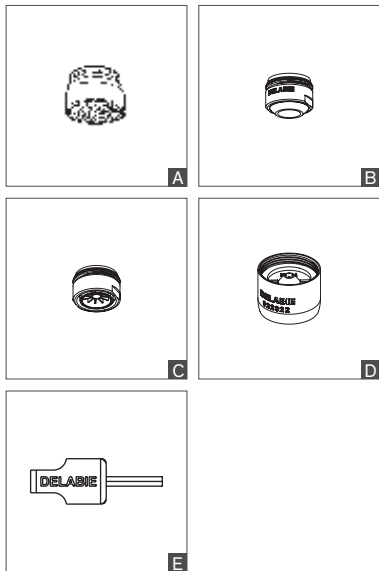


Pièces détachées





Sorties de becs

Aérateurs antitartre (avec bague laiton)

F22/100 (5 pièces)	22.5P	24,34 €	-
M24/100 (5 pièces)	24.5P	24,34 €	A
M28/100 (2 pièces)	28.2P	19,29 €	-

Sorties BIOSAFE (sortie libre sans grille, ni aucune cloison en contact avec l'eau) avec bague laiton

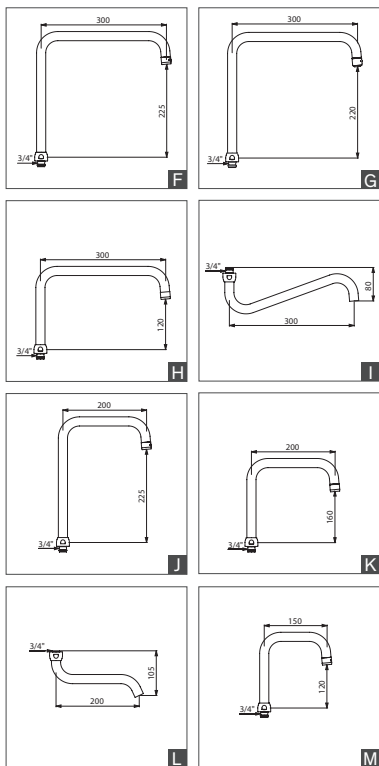
F22/100 (1 pièce) pour robinetterie de lavabo 5 l/min	923022	5,38 €	-
M24/100 (1 pièce) pour robinetterie de lavabo 5 l/min	923024	5,38 €	B

Brise-jets hygiéniques (étoile sans grille : limite le développement bactérien) avec bague laiton

F22/100 (2 pièces)	921022.2P	6,63 €	-
F22/100 (50 pièces)	921022.50P	141,91 €	-
M24/100 (2 pièces)	921024.2P	6,63 €	C
M24/100 (50 pièces)	921024.50P	141,91 €	C

Brise-jets 3 l/min (débit réglable 1,5 à 6 l/min à 3 bar par clé Allen 2,5 mm) avec bague laiton

F22/100 (2 pièces)	922022.2P	7,57 €	D
M24/100 (2 pièces)	922024.2P	7,57 €	-
Clé de réglage (clé Allen 2,5 mm)	C282025	8,39 €	E



Becs

Becs L.300

Bec par dessus Ø 22 H.225			
avec écrou 3/4", brise-jet monté	963300245F	73,80 €	F
Bec par dessus Ø 22 H.220			
avec écrou 3/4" et sortie BIOSAFE	963300923F	86,00 €	G
Bec par dessus Ø 22 H.120			
avec écrou 3/4", brise-jet monté	963300145F	71,64 €	H
Bec par dessous Ø 22 H.80			
avec écrou 3/4" et brise-jet non fileté	943300110	86,64 €	I

Becs L.200

Bec par dessus Ø 22 H.225			
avec écrou 3/4", brise-jet à 3 l/min (à débit réglable par clé Allen 2,5 mm)	963200245F	58,20 €	J
Bec par dessus Ø 22 H.160			
avec écrou 3/4", brise-jet monté	963200145F	56,53 €	K
Bec par dessus Ø 22 H.120			
avec écrou 3/4" et sortie BIOSAFE	963200923F	69,88 €	-
Bec par dessous Ø 22 H.105			
avec écrou 3/4" et brise-jet non fileté, pour mitigeurs 2519	943200100M	58,76 €	L

Becs L.150

Bec par dessus Ø 22 H.120			
avec écrou 3/4", brise-jet à 3 l/min (à débit réglable par clé Allen 2,5 mm)	963150125F	52,53 €	M
Bec par dessus Ø 22 H.100			
avec écrou 3/4" et sortie BIOSAFE	963150923F	59,13 €	-

Électrovannes

12 V MM1/2" pour lavabo	495626	38,73 €	N
12 V MM3/8" pour lavabo	495612	38,16 €	N
12 V MM3/8" + filtre pour lavabo	495613	38,16 €	N
12 V MM1" pour WC sauf 463326	461035	84,60 €	-
12 V MM1" pour WC 463326	461034	283,71 €	-
6 V pour TEMPOMATIC (MIX) 3	479649	123,63 €	O
6 V pour TEMPOMATIC (MIX) 4	479648	123,63 €	O
6 V MM1/2" pour TEMPOMATIC (MIX) 1 et 2, BINOPTIC (MIX)	495646	141,62 €	P
6 V MM3/8" pour TEMPOMATIC (MIX) 1 et 2, BINOPTIC (MIX)	495606	139,52 €	-
6 V MM1/2" pour panneau de douche SECURITHERM	495615	139,52 €	-

Boîtiers électroniques

230/12 V standard avec fonction "rinçage périodique", avec transfo pour lavabo	495444BC	158,87 €	Q
6 V à pile intégrée pour TEMPOMATIC (MIX) 3 lavabo	492446	152,69 €	R
6 V à pile intégrée pour TEMPOMATIC (MIX) 4 lavabo	490446	152,69 €	S
6 V pour TEMPOMATIC (MIX) 4 secteur	490450	152,65 €	S
230/12 V multifonction avec transfo pour lavabo, douche, chasse type 461...	495445BC	234,49 €	Q
6 V à pile pour lavabo	495446BC	273,61 €	Q
230/12 V multifonction avec transfo pour chasse bifonction type 463...	463000	237,86 €	T

N.B. : pour les robinetteries à bec haut et levier (réfs. 20464, 20164, 20465, 20165...)

Le détecteur devra être remplacé en même temps que le boîtier.

Alimentations

Encastrée 6 V pour TEMPOMATIC (MIX) 4 secteur	490240	75,25 €	U
Prise 6 V pour TEMPOMATIC (MIX) 4 secteur	490241	48,37 €	V
Rallonge pour TEMPOMATIC (MIX) 4 secteur	490230EXT	16,43 €	-

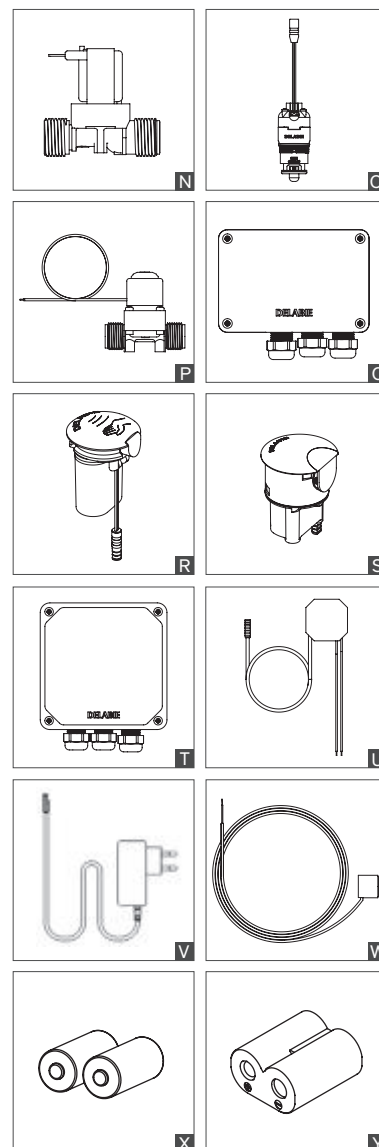
Détecteurs (même modèle pour lavabo, secteur ou pile)

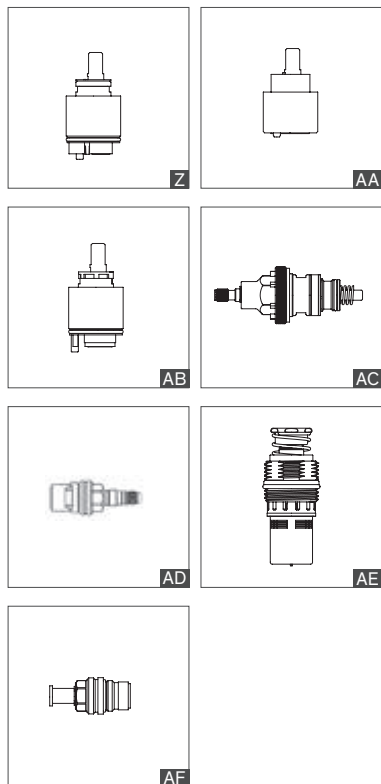
Avec câble 0,70 m	495070	68,33 €	W
Avec câble 1,50 m	495149	75,34 €	W
Avec câble 5,00 m	495499	114,42 €	W
Pour lavabo BINOPTIC (MIX) et TEMPOMATIC (MIX) 2, 20164Tx, 20464Tx, câble 0,70 m	CEL378V	53,04 €	-
Pour lavabo BINOPTIC (MIX) et TEMPOMATIC (MIX) 2, câble 1,50 m	CEL378150V	68,01 €	-
Pour lavabo BINOPTIC (MIX) et TEMPOMATIC (MIX) 2, câble 5,00 m	CEL378499V	114,42 €	-
Pour TEMPOMATIC WC obligatoire/volontaire, avec câble	463399	161,03 €	W

N.B. : le câble ne doit être ni rallongé, ni coupé.

Piles

2 piles 3 V Lithium 123/CR 17345 pour boîtier électronique 495446BC	990123	14,90 €	X
1 pile 6 V Lithium 223/CR - P2 Pour boîtier électronique intégré type TEMPOMATIC (MIX) 3 et 4	990223	15,81 €	Y





Lavabo, évier et douche	Pochette rénovation	Cartouche complète	Type
Pour mitigeurs à cartouche céramique			
Cartouches Ø 40			
Cartouches standards			
Avec embase, avec limiteur de débit			
2206, 2220, 2211, 2211L, 2221, 2239, 2252S, 2406, 2420, 2421, 2439, 2446, 2452, 2520, 2521, 2523, 2565, 20121, 20421, 2720, 2721, 2820, 2821, 2539, 2739 (jusqu'à 10/2016)	-	- N009AG75	53,89 € Z
Avec embase, sans limiteur de débit			
2239, 2439, 2446, 2538, 2539, 2739	-	- N109AG75	25,57 € -
Sans embase, avec limiteur de débit			
20164T1, 20164T4, 20464T1, 20464T4, 20870T1, 20870T3, 20871T1, 20871T3	-	- N201AG75	55,07 € -
Sans embase, sans limiteur de débit			
2510, 2519, 2542, 2543, 2211, 2211L et 2599 (jusqu'à 12/2017), 2597	-	- N148AA75	24,67 € -
Sans embase, avec limiteur de débit			
2210, 2211, 2246, 2410, 2443, 2522, 2561C, 2562C, 2564, 2569, 2595, 2870, 20870 et 20164/20464 (jusqu'à 02/2012)	-	- N248AA75	48,47 € AA
Cartouches Ø 35			
Cartouche standard avec embase			
2506T1, 25061T1, 2506T2, 2506T3, 2599	-	- NS262	51,66 € -
2620, 2621, 2620MINI, 2621MINI	-	- NSB262	51,66 € -
Pour mitigeurs à cartouche à équilibrage de pression avec embase			
Cartouches Ø 40			
2211EP, 2211LEP, 2439EP, 2446EP, 2446LEP, 2520EP, 2521EP, 2565TxEP, 2720EP, 2721EP, 2739EP, 2820EP, 2821EP	-	- N252	74,06 € AB
Cartouches Ø 35			
2542EP, 2599EP, 2620EP, 2621EP, 2620MINIEP, 2621MINIEP	-	- N262	67,16 € -
Pour mitigeurs à cartouche thermostatique			
Cartouche thermostatique séquentielle			
H9610, H9610S	-	- N96	141,18 € -
H9600, H9605, H9612, H9613, H9642	-	- N96L	141,18 € -
H9630, H9630S, H9632, H9640, H9640S, H9641	-	- N9630	212,34 € -
Cartouche thermostatique			
H9739 et H9739S	-	- N97L	123,43 € -
H9741, H9741S, H9752S	-	- N97LR	123,43 € AC
H9726 et H9716	-	- N9719	123,43 € -
H9718 et H9718S	-	- N9726	139,85 € -
H9769 et H9769S	-	- N9769	150,00 € -
Tête céramique 1/2" 1/4 de tour			
pour réf. depuis 02/2010	-	- P9775	26,25 € AD
Pour mélangeurs à tête à clapet ou tête céramique			
Tête à clapet guidé Ø 22,5 + cache			
pour série 5800 sauf 5807 et 5808	-	- P120AA75	68,23 € AE
Pour robinetteries non-manuelles			
TEMPOGENOU 734100, 735100, 735000, 735400, 735447	753005	16,13 €	743305 34,29 € AE
MONOFOOT 736001, 736101, 736102	753736	15,52 €	- -
MIXFOOT 739000, 739100, 739102	753739	21,04 €	- -
Pour DISTRISAVON			
729008, 729108, 729508	729302	15,13 €	729308 54,61 € -
729012, 729112, 729512	729302	15,13 €	729312 58,79 € -
729150, 729200	729302	15,13 €	729303 54,61 € -

WC	Pochette rénovation	Cartouche complète	Type
Pour TEMPOFLUX			
762901, 762902	-	- 743622	55,90 € AG
762150	-	- 743623	54,91 € -
Pour bâti-support avec TEMPOFLUX			
576211, 578300, 578305	-	- 743622	55,90 € AG
576227, 578400, 578405	-	- 743677	81,53 € -
Vis inviolables			
4 vis inviolables TORX M5x25 + chevilles	-	- 999049	5,73 € -

Lave-Bassin

Tête céramique 1/2", 1/4 de tour à droite	Pochette rénovation	Cartouche complète	Type
158100, 2591, 2592, 2594	-	- P482AJ75	18,85 € AH

Mitigeurs thermostatiques

Kit de rénovation pour PREMIX type 731 après juin 2008			
PREMIX CONFORT 3/4" et 1" (réf. 731002, 731200, 731003 et 731300)	-	- 753730	89,08 € AI
PREMIX CONFORT 1"1/4 et 1"1/2 (réf. 731004, 731400, 731005 et 731500)	-	- 753735	108,95 € AJ
PREMIX SECURIT 3/4" et 1" (réf. 731052 et 731053)	-	- 753750	97,59 € AI
PREMIX SECURIT 1"1/4 et 1"1/2 (réf. 731054 et 731055)	-	- 753755	108,95 € AJ

Kit de rénovation pour PREMIX COMPACT			
733015, 733016, 733020, 733021	-	- 753733	31,15 € AK

Kit de rénovation pour PREMIX NANO			
732012, 732016, 732115, 732116, 732216	-	- 743732	30,09 € AL

