

Bâti-support autoportant TEMPOFIX 3 avec robinet temporisé de WC

Réf. 564065-763000

Robinet temporisé TEMPOFLUX 3 AB double touche 3l/6l

DESCRIPTION

Bâti-support autoportant TEMPOFIX 3 avec robinet temporisé de WC - Réf. 564065-763000

Bâti-support autoportant pour WC suspendu :

- Bâti en acier époxy noir.
- Fixation sur sol porteur.
- Châssis réglable en hauteur de 0 à 200 mm (avec repère à 1 m).
- Tube de chasse Ø 32 avec nez de jonction Ø 55.
- Pipe d'évacuation Ø 100 en PVC à coller à joint d'étanchéité, avec 2 positions de réglage.
- Livré prémonté.
- Conforme aux exigences de la norme NF D12-208.
- Compatible aux cloisons pleines de 10 à 120 mm.
- Garantie 10 ans.

Équipé de robinetterie de chasse directe temporisée TEMPOFLUX 3 F3/4" :

- Plaque Inox satiné 210 x 162 mm.
- Boîtier d'encastrement étanche.
- Déclenchement souple.
- Double touche 3l/6l ajustable à 2l/4l.
- Système antiblocage AB.
- Protection antisiphonique à l'intérieur du boîtier.
- Robinet d'arrêt et de réglage de débit intégré.
- Niveau acoustique conforme à la NF EN 12541 classe II.
- Compatible eau de mer et eaux grises.

Caractéristiques techniques : voir TEMPOFLUX 3 réf. 763BOX-763000.

Composition des kits :

(564065) : bâti-support, pipe d'évacuation Ø 100, tube de chasse, boîtier d'encastrement avec protection, robinetterie configurée pour purge des réseaux, disconnecteur antisiphonique, robinet d'arrêt, accessoires de raccordement.

(763000) : plaque de commande, collerette d'étanchéité, cartouche temporisée.

CARACTÉRISTIQUES TECHNIQUES

Bâti-support autoportant TEMPOFIX 3 avec robinet temporisé de WC - Réf. 564065-763000

Raccordement	3/4"
Technologie	Temporisée
Hauteur	1 000 - 1 320 mm
Profondeur	177 mm
Largeur	350 mm
Finition	Inox satiné



AVANTAGES



Pose rapide et facile : livré prémonté



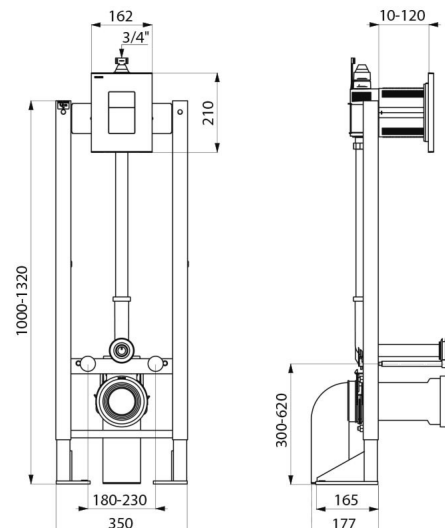
Bâti-support autoportant



Double touche 3l/6l, système antiblocage



Chasse directe : pas de stagnation d'eau



Garantie

